

ACCADO

Firma Bilgileri	1
Kullanım Bilgileri	2
Pencere Uygulamaları	
KYO Yandan Devirme	5
KYO Yandan Devirme Güvenlikli	6
KYO Yandan Devirme Güvenlikli Tam Çevreleme	7
KYO Alttan Devirme (Köşe Elemanı).....	8
KYO Alttan Devirme (Arka Kilitleme).....	9
KYO Alttan Devirme (Arka Kilitleme) - Alüminyum Doğrama.....	10
KYO Alttan Devirme Güvenlikli	11
KYO Alttan Devirme Güvenlikli (Arka Kilitleme).....	12
KYO Alttan Devirme Güvenlikli Tam Çerçeve (Köşe Elemanı).....	13
KYO Alttan Devirme Güvenlikli Tam Çerçeve (İspanyolet Ek Parça)	14
KYS Yandan Devirme	15
KYS Yandan Devirme Güvenlikli	16
KYS Yandan Devirme Güvenlikli Tam Çevreleme	17
KYS Alttan Devirme	18
KYS Alttan Devirme - Alüminyum Doğrama.....	19
KYS Alttan Devirme Güvenlikli	20
KYS Alttan Devirme Güvenlikli Tam Çevreleme	21
KYO Mikro Havalandırma	22
KYS Mikro Havalandırma	23
Çift Kanat KYO Yandan Devirme	24
Çift Kanat KYO Yandan Devirme Güvenlikli	26
Çift Kanat KYO Yandan Devirme (Levyeli Fişek Sürgülü)	28
Çift Kanat KYO Alttan Devirme	30
Çift Kanat KYO Alttan Devirme Güvenlikli	32
Çift Kanat KYO Yandan Devirme Pasif Köşe Elemanlı	34
Çift Kanat KYO Yandan Güvenlikli Devirme Pasif Köşe Elemanlı	36
Tek Açılım KYO	38
Tek Açılım KYO (Köşe Elemanlı).....	39
Tek Açılım KYO Güvenlikli	40
Tek Açılım KYO Güvenlikli (Köşe Elemanlı)	41
Tek Açılım KYS	42
Tek Açılım KYS Güvenlikli.....	43
PSK (Paralel Sürme Kapı) / Manuel	44
PSK (Paralel Sürme Kapı) / Yarı Otomatik	45
R-PSK (Paralel Sürme Kapı)	46
Ürün Detayları	
Çift Açılım KYO İspanyolet 15 Eksen	47
Çift Açılım KYO İspanyolet 7,5 Eksen	48
Çift Açılım KYS İspanyolet 15 Eksen	49

Köşe Elemanları	51
Alt Kilitlemeler	58
Makas Grubu	59
Arka Kilitlemeler	60
Uzatma Parçası	61
İlave Kitleme	62
Çift Kanat Levye İspanyolet	63
Fişek Sürgüler	64
Kasa Üst Mentеше	65
Kasa Alt Mentеше	66
Kanat Alt Mentеше	67
Kanat Üst Mentеше	68
Ayarlı Orta Mentеше	69
Mentеше Kapakları	70
Tutucu	71
Devrilme Emniyetleri	72
Karşılıklar	73
Yatay Ara Bağlantılar	74
Dikey Ara Bağlantılar	75
Montaj ve Ayarlar	
Montaj	76
Şablonlar	79
Ayarlar	80
Bakım	82
Tek Açılım, Sürme ve Kilitli Kapılar	
Tek Açılım KYO Çelik Göbek İspanyolet 15 Eksen	83
Tek Açılım KYO Zamak Göbek İspanyolet 15 Eksen	84
Tek Açılım KYO Zamak Göbek İspanyolet 15 Eksen - Vasistas Makas Bağlantılı	85
Tek Açılım KYO Zamak Göbek İspanyolet 22 Eksen	86
Sürme KYO Çelik Göbek İspanyolet 15 Eksen	87
Sürme KYO Zamak Göbekli İspanyolet 22 Eksen	88
Kilitli Kapı İspanyoletleri	89
Ayarlı Kapı Kilit Karşılığı	94
Kollar	
Myra Pencere Kolu	95
Myra Kapı Kolu	96
Mentешeler ve Vasistaslar	
3D Ayarlı Kapı Mentешesi	97
Vasistas Makaslar	99
Mentешeler	100
Genel Kullanım Aksesuarları	101

ACCADO, Antalya Organize Sanayi Bölgesinde 15.000 metrekare kapalı alana sahip PVC, Alüminyum, Ahşap Kapı ve Pencereleri için uygun aksesuar çözümleri üretmektedir.

Türkiye pazarında lider kuruluşlardan olan ACCADO, üretiminin yüzde 65'ini 55 ülkeye yaptığı ihracat ile gerçekleştirerek, Türkiye'yi dünya pazarlarında başarıyla temsil etmektedir.

Yıllık 5 milyon adet Çift Açılım üretim kapasitesi bulunan ACCADO, müşteri beklentilerini öngören çözümler üretmek ve çok sayıda yenilikçi ürünü piyasaya sunmak için; AR-GE, inovasyon, tasarım ve yeni yatırım çalışmalarını hızla sürdürmektedir. Türkiye'de ilk CE belgesini alan aksesuar kuruluşu ACCADO'dur.

Ürün kalitesi, müşteri beklentilerine verdiği değer ve sektörde hep ilki yapma heyecanı ile projeler geliştiren ACCADO, ayrıca uluslararası kuruluşlardan sistem ve ürün sertifikalarına sahiptir.

Sürdürülebilir kalkınmanın insana yatırım ve doğal kaynakların bilinçli kullanımı ile gerçekleşeceğine inanan ACCADO, 2009 yılından bu yana bugüne ve geleceğe değer katan Kurumsal Sosyal Sorumluluk projeleri gerçekleştirmektedir.

Başarısının ancak tüm kuruluşun sahiplenmesi ile gerçekleşeceğine inanan ve bir takım anlayışı ile hareket eden ACCADO, insan hayatını kolaylaştıracak çözümlerin tasarımı, üretimi ve sunumu süreçlerindeki teknolojik gücünü, çalışanlarının dinamikliği ve sürekli gelişimleri ile birleştirmektedir.

ACCADO, PVC Kapı ve Pencere sektöründe "öncü" olma hedefi ile büyük bir entegre tesisi kurmuş, Zamak ve Alüminyum Enjeksiyon Dökümü, Elektrostatik Toz Boyama Operasyonları, Preshane (20 ton-300 ton kapasiteli sac büküm ve kesim) Bölümü, Alkalın Çinko Kaplama Tesisi ve Plastik Enjeksiyon Üretim Departmanları ile üretimine devam etmektedir.

Vizyon

"Kaliteli Pencere-Kapı Aksesuarları" dendiği zaman, ilk akla gelen markalardan biri olmak.

Türkiye'nin adını, Dünya pazarlarında "kaliteli ürünler" olarak yerleştirmek için çıktığımız yolculukta, ACCADO markasını vazgeçilmez ve ölümsüz bir marka olmasını sağlamak.

Misyon

Tüketicisini yerli ve yabancı olmak üzere ayırt etmeksizin Pencere ve Kapı aksesuarları konusunda en kaliteli ürünleri ve hizmeti sunmaktır. Bu doğrultuda ACCADO, aksesuarları dendiği zaman akla gelen en ileri teknoloji ile üretilen ürünü ve en nitelikli hizmeti global bir düşünce yapısı içerisinde tüm dünyaya sunmayı amaçlar.

Kalite Politikası

PVC Kapı- Pencere Aksesuarları üretimi yapmakta olan ACCADO AKSESUAR SİSTEMLERİ kalite yönetim sisteminin benimsenmesi amacıyla bir politika belirlenmiş ve yürürlüğe koyulmuştur. Bu politikanın ilkeleri;

Çalışanlarımızın ortak katılımı ile,

Müşterilerimiz ile işbirliği içerisinde,

Kaynaklarımızı verimli kullanarak,

Asgari ulusal ve uluslararası standart şartlarında üretim yaparak, ürün ve hizmet kalitemizden ödün vermeden,

Sürekli iyileştirme ve geliştirme anlayışı içerisinde,

Müşteri memnuniyetini en üst düzeyde sağlamaktır.

Entegre bir tesis olarak faaliyetlerini sürdüren firmamızda üretim gamında yer alan ürünlerimiz;

- Alüminyum Kol Grupları
- Zamak Bağlantı Elemanları
- Çift Açılım İspanyoletler
- Tek Açılım ve Kilitle Kapı İspanyoletleri
- Sürme Tekerler, Metal Bağlantı Elemanları ve Plastik Enjeksiyon Ürünleri bulunmaktadır.

ACCADO, yurtiçi ve yurtdışı pazar ayırmadan en kaliteli ürünleri ve hizmeti sunarak "Dünyanın Kapı Pencere Aksesuarcısı" olma yolunda ilerlemektedir.

Genel Bilgiler

1. Ürün Bilgileri ve Talimatlara Uygun Kullanım

Bu tanımlamaya göre tek ve çift açılım donanımları, yapılarda tek bir kol ile kumanda edilen pencere ve kapı donanımlarıdır. Pencere veya kapı kolunun döndürülmesiyle pencere veya kapı kanadının açılmasını veya kasa kanat arasındaki makas tertibatı ile sınırlı bir şekilde üstten havalandırma konumunda açılmasını sağlarlar.

Tek ve çift açılım donanımları, dikey konumda monte edilmiş olan ahşap, plastik, alüminyum veya çelik malzemelerden veya bu malzemelerin uygun kombinasyonlarından imal edilmiş olan, Şekil 1'deki gibi uygun çalışma kanalına sahip pencere ve kapılarda kullanılır. Bu tanımlama çerçevesinde kullanılan tek ve çift açılım donanımları, pencere ve kapı kanatlarının kapanmasını ve çeşitli havalandırma konumlarına geçmesini sağlar. Kilitleme sırasında genellikle conta baskı kuvvetini vermek gerekmektedir.

Hırsızlığa karşı güvenli pencere ve kapılar, nemli ortamlarda kullanılan veya buna benzer agresif korozyona yol açan ortamlarda kullanılan pencere ve kapılar yukarıda bahsi geçen her bir duruma uygun, ayrı ayrı imal edilmiş ve kapasiteleri özel olarak belirlenmiş donanımlar gerektirir.

2. Hatalı Kullanım

- ☒ Kasa ve kanat arasına bir engel yerleştirildiğinde ve bu şekilde öngörülen işlev engellendiğinde,
- ☒ Pencere ve kapıların kontrolsüz bir şekilde (örnek: rüzgar nedeniyle) duvara çarpması,
- ☒ bundan dolayı pencere ve kapı donanımlarının, kasa elemanlarının veya diğer donanımların zarar görmesi durumunda,
- ☒ Pencere ve kapılara ilave yük binmesi sonucunda (örnek: çocukların pencere ve kapılar asılması veya sallanması sonucunda),
- ☒ Pencere veya kapı kapanırken, kişinin herhangi bir uzvunun kasa ve kanat arasına sıkışması sonucunda (yaralanma tehlikesi!).

3. Sorumluluk

Bütün donanım seti ACCADO donanımları olmak zorundadır. Donanımların talimat dışı montajında ve/veya orijinal olmayan, ACCADO tarafından izin verilmeyen sistem elemanlarının kullanılması durumunda sorumluluk kabul edilmemektedir.

4. Ürün Bilgisi

Her türlü PVC, ahşap pencereler için üretilen ürünlerin temel amacı müşteriye arzu ettiği konforu sunmaktır. Bunun için ürün gamında müşterinin taleplerine ve pencere tiplerine uygun alternatifler mevcuttur.

Temel güvenlik sistemine göre üretilmiş olan ürünlerin güvenlik seviyesi, sistemdeki bazı ürünlerin değiştirilmesi ile kolayca artırılabilir. Emniyet açısından, pencerelerin ve kapıların spesifikasyonlara uygun üretilmesi gerekmektedir.

Kanadın, havalandırma konumundayken rüzgar nedeniyle çarpıp kapanmasını önlemek için ürün üzerine bir parça monte edilmektedir. Hatalı kullanım emniyet mandalı da ürün üzerine monte edilebilir.

Pencerelerde ve kapılarda kullanılan bütün donanımlar gümüş renkte üretilmektedir.

5. Ürün Performansı

ACCADO donanımı standart olarak 100 kg'a kadar bütün kanatlarda kullanılabilir. Kanat ağırlığının 100 kg'ı geçtiği durumlarda ACCADO'ya danışılması ve ilave donanım temin edilmesi tavsiye edilir.

Sayfa 4'teki uygulama diyagramları çeşitli cam ağırlıkları ve kalınlıklarına göre izin verilen kanat genişliği ve kanat yüksekliği aralıklarını göstermektedir.

Üretilen kanadın genişliği ve yüksekliği ile şekli (yatay, dikey) ve aynı zamanda da kanat ağırlığı belirtilen maksimum değerleri hiçbir durumda aşmamalıdır.

6. Bakım

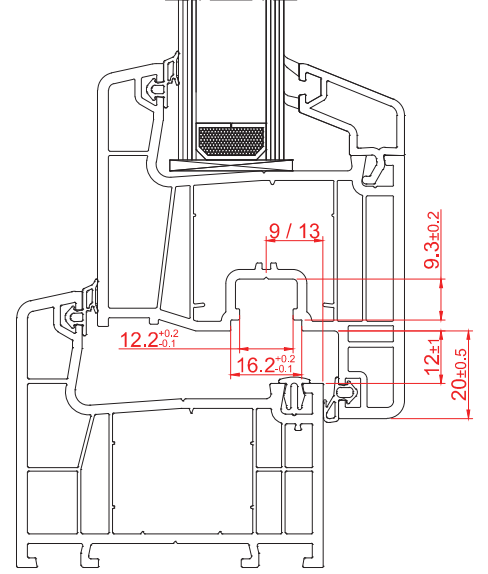
Güvenlik açısından önemli sistem elemanlarının aşınma durumları yılda en az bir kere kontrol edilmelidir. Gerekli görüldüğü taktirde bağlantı vidaları sıkıştırılmalı veya parçalar değiştirilmelidir. Bunlara ilaveten aşağıdaki bakım işi her yıl yapılmalıdır:

- Tek ve çift açılım donanımlarında tüm hareketli parçalar ve tüm kilitleme noktaları yağlanmalı ve kontrol edilmelidir.
- Donanımların, paslanmaya karşı korumalı olan yüzey kaplamalarına zarar vermeyecek temizlik ve bakım ürünleri kullanılmalıdır.

Donanımlar üzerinde bulunan ayar noktalarının - özellikle kasa kanat menteşe ve makas bölgesinde - ayarlanması, aşınmış parçaların değiştirilmesi ve kanadın sökülüp takılması uzman kişilerce yapılmalıdır.

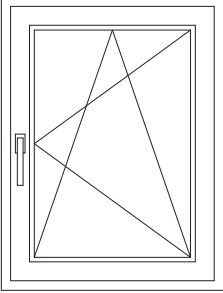
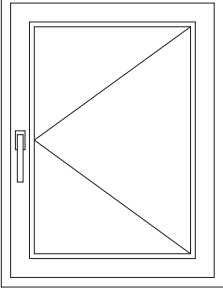
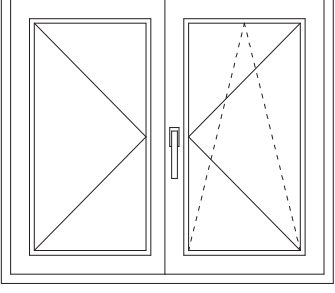
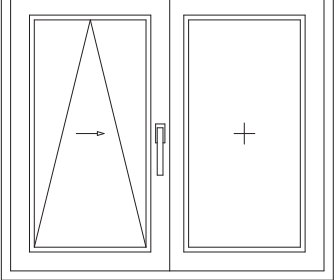
Kısaltmalar

ÇK	Çift Kanat	KY	Kol Yüksekliği
KLG	Kanat Lamba Genişliği	KYO	Kol Yeri Ortada
KLY	Kanat Lamba Yüksekliği	KYS	Kol Yeri Sabit
KP	Kilitleme Pimi	PA	Paketleme Adedi
KPK	Kilitleme Pimi Karşılığı		

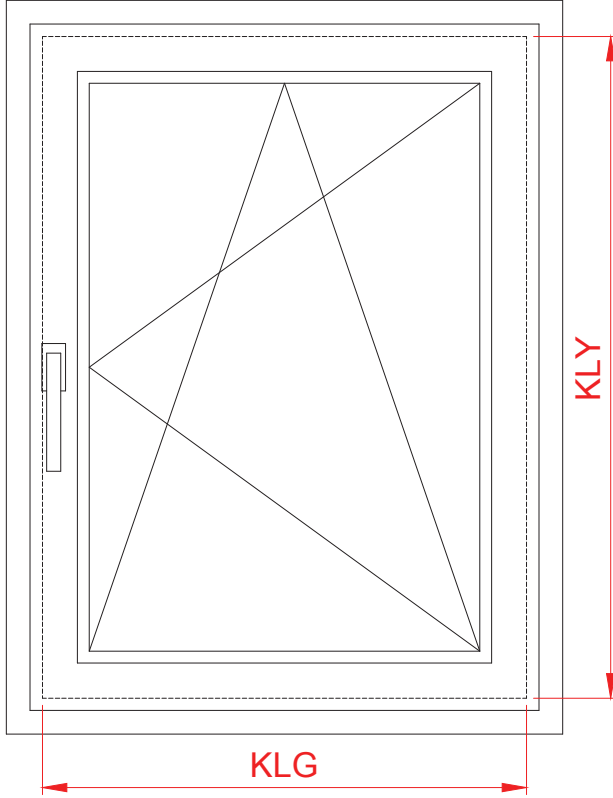


Şekil 1

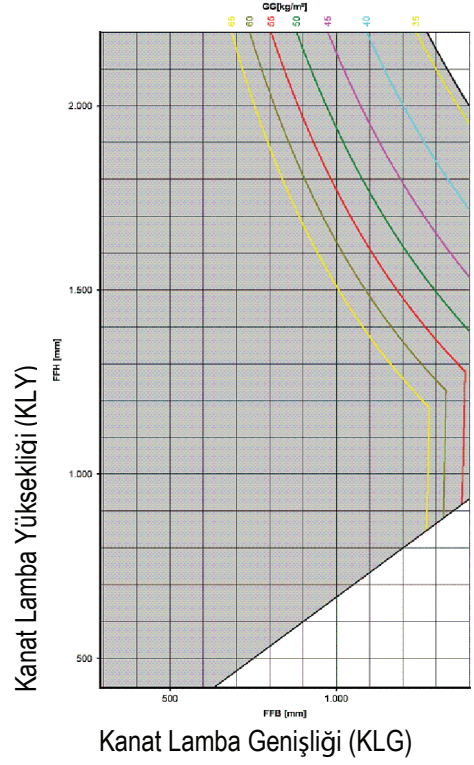
Ürün Programı

	Fonksiyon	Donanım Modeli	Genişlik	Yükseklik	Maks. Kanat Ağırlığı(kg)
	Çift Açılım	ACCADO KYO	300-1650	440-2200	130
		ACCADO KYS	300-1650	440-2350	130
	Tek Açılım	ACCADO KYO	300-1650	440-2200	130
		ACCADO KYS	300-1650	440-2350	130
	Çift Kanat	ACCADO KYO	300-1650	440-2200	130
		ACCADO KYS	300-1650	440-2350	130
	Paralel Devirmeli Sürme	ACCADO KYO	300-1650	440-2200	130

Kullanım Bilgileri



Cam Ağırlığı



Kullanım Şemaları

KLY \ KLG	300 - 700	700 - 1150	1150 - 1650
440 - 700			
700 - 1450*			
1450 - 2200			
2200 - 2350			

* KLY 700 - 1200' de 550 Arka Kilitleme, 1200 - 1450' de 750 Arka Kilitleme kullanılır.



Ürün Açıklaması	KP	PA	Ürün Kodu				
Köşe Elemanı Se	1	100	10004.0000.0.2				
Alt Kilitleme	KP	PA	Ürün Kodu				
420 - 950	1	100	10003.0950.0.2				
950 - 2350	1	100	10003.2350.0.2				
Makas Grubu	KLK	Boy	KP	PA	Ürün Kodu		
* 300 - 400	350	-	10	10008.0350.0.2			
370 - 480	350	-	10	10008.0350.0.2			
400 - 650	520	-	10	10008.0520.0.2			
450 - 700	570	-	10	10008.0570.0.2			
700 - 950	820	1	10	10008.0820.0.2			
950 - 1150	1020	1	10	10008.1020.0.2			
1150 - 1400	1270	1	10	10008.1270.0.2			
** 1400 - 1650	1270	1	10	10008.1270.0.2			
Uzatma Parçası	KLK	Boy	KP	PA	Ürün Kodu		
1400 - 1650	500	1	10	10041.0500.0.2			
İspanyolet	KLY	Boy	KY	KP	PA	Ürün Kodu F15	Ürün Kodu F7,5
440 - 530	270	210 - 265	-	10	10001.0270.0.2		
530 - 700	440	265 - 350	-	10	10001.0440.0.2	10106.0440.0.2	
700 - 1200	940	350 - 600	1	10	10001.0940.0.2	10106.0940.0.2	
950 - 1450	1190	475 - 725	1	10	10001.1190.0.2	10106.1190.0.2	
1200 - 1700	1440	600 - 850	2	10	10001.1440.0.2	10106.1440.0.2	
1700 - 2200	1940	850 - 1100	2	10	10001.1940.0.2	10106.1940.0.2	
Arka Kilitleme (Yan)	KLY	Boy	KP	PA	Ürün Kodu		
700 - 1200	550	2	10	10009.0550.0.2			
1200 - 1450	750	2	10	10009.0750.0.2			
1450 - 1700	1100	3	10	10009.1100.0.2			
1700 - 2000	1450	3	10	10009.1450.0.2			
2000 - 2350	1800	4	10	10009.1800.0.2			
Arka Kilitleme (Alt)	KLK	Boy	KP	PA	Ürün Kodu		
700 - 1100	550	2	10	10009.0550.0.2			
1100 - 1300	750	2	10	10009.0750.0.2			
1300 - 1650	1100	3	10	10009.1100.0.2			
Kanat Üst Menteşe 9 mm			100	10014.0009.0.2			
Kanat Üst Menteşe 13 mm			100	10014.0013.0.2			
Kasa Üst Menteşe			100	10013.0000.0.2			
Kanat Alt Menteşe			100	10016.0000.0.2			
Kasa Alt Menteşe			100	10015.0000.0.2			
Çift Açılım Kapak Takımı			100	10300.0000.0.***			
Pivot Karşılık			100	Profile göre			
Standart Karşılık			100	Profile göre			
Güvenlikli Karşılık			100	Profile göre			
KLY / KLK	280 - 700	700 - 1300	1300 - 1400	1400 - 1650			
420 - 700	1	4	5	6			
700 - 1300	4	7	8	9			
1300 - 1450	5	8	9	10			
1450 - 2000	6	9	10	11			
2000 - 2200	7	10	11	12			

* Dar köşe elemanı (10006.0000.0.2) kullanılarak yapılır.
 ** Uzatma parçası (10041.0500.0.2), 250 mm kesilerek kullanılır.
 *** 1=Beyaz ; 2=Gümüş ; 3=Şampanya ; 4=Krem ; 5=Bronz ; 6=Kahverengi



Güvenlikli Karşılık

Güvenlikli Karşılık

KYO İspanyolet F15 Se

KYO İspanyolet F7,5 Se

Alt Kilitleme

Pivot Karşılık

Güvenlikli Karşılık

Makas Grubu Se

Köşe Elemanı Se

Kanat Üst Menteşe

Kasa Üst Menteşe

Üst Menteşe Kapak Takımı

Güvenlikli Karşılık

Arka Kilitleme Se (Yan)

Güvenlikli Karşılık

Alt Menteşe Kapak Takımı

Kanat Alt Menteşe


Kasa Alt Menteşe

Ürün Açıklaması		KP	PA	Ürün Kodu				
Köşe Elemanı Se		1	100	10004.0000.0.2				
Alt Kilitleme		KLY	KP	PA	Ürün Kodu			
420 - 950		1	100	10003.0950.0.2				
950 - 2350		1	100	10003.2350.0.2				
Makas Grubu Se		KLK	Boy	KP	PA	Ürün Kodu		
* 300 - 400		350	-	10	10008.0350.0.2			
370 - 480		350	-	10	10008.0350.0.2			
400 - 650		520	-	10	10008.0520.0.2			
450 - 700		570	-	10	10008.0570.0.2			
700 - 950		820	1	10	10054.0820.0.2			
950 - 1150		1020	1	10	10054.1020.0.2			
1150 - 1400		1270	1	10	10054.1270.0.2			
** 1400 - 1650		1270	1	10	10054.1270.0.2			
Uzatma Parçası Se		KLK	Boy	KP	PA	Ürün Kodu		
1400 - 1650		500	1	10	10063.0500.0.2			
İspanyolet Se		KLY	Boy	KY	KP	PA	Ürün Kodu K15	Ürün Kodu K7,5
440 - 530		270	210 - 265	-	10	10001.0270.0.2		
530 - 700		440	265 - 350	-	10	10001.0440.0.2		10106.0440.0.2
700 - 1200		940	350 - 600	1	10	10052.0940.0.2		10107.0940.0.2
950 - 1450		1190	475 - 725	1	10	10052.1190.0.2		10107.1190.0.2
1200 - 1700		1440	600 - 850	2	10	10052.1440.0.2		10107.1440.0.2
1700 - 2200		1940	850 - 1100	2	10	10052.1940.0.2		10107.1940.0.2
Arka Kilitleme Se (Yan)		KLY	Boy	KP	PA	Ürün Kodu		
700 - 1200		550		2	10	10055.0550.0.2		
1200 - 1450		750		2	10	10055.0750.0.2		
1450 - 1700		1100		3	10	10055.1100.0.2		
1700 - 2000		1450		3	10	10055.1450.0.2		
2000 - 2350		1800		4	10	10055.1800.0.2		
Arka Kilitleme Se (Alt)		KLK	Boy	KP	PA	Ürün Kodu		
700 - 1100		550		2	10	10055.0550.0.2		
1100 - 1300		750		2	10	10055.0750.0.2		
1300 - 1650		1100		3	10	10055.1100.0.2		
Kanat Üst Menteşe 9 mm					100	10014.0009.0.2		
Kanat Üst Menteşe 13 mm					100	10014.0013.0.2		
Kasa Üst Menteşe					100	10013.0000.0.2		
Kanat Alt Menteşe					100	10016.0000.0.2		
Kasa Alt Menteşe					100	10015.0000.0.2		
Çift Açılım Kapak Takımı					100	10300.0000.0.***		
Pivot Karşılık					100	Profile göre		
Güvenlikli Karşılık					100	Profile göre		
KLY / KLK		280 - 700	700 - 1300	1300 - 1400	1400 - 1650			
420 - 700		1	4	5	6			
700 - 1300		4	7	8	9			
1300 - 1450		5	8	9	10			
1450 - 2000		6	9	10	11			
2000 - 2200		7	10	11	12			

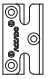
* Dar köşe elemanı (10006.0000.0.2) kullanılarak yapılır.
 ** Uzatma parçası Se (10063.0500.0.2), 250 mm kesilerek kullanılır.
 *** 1=Beyaz ; 2=Gümüş ; 3=Şampanya ; 4=Krem ; 5=Bronz ; 6=Kahverengi



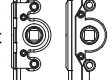
Güvenlikli Karşılık



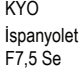
Güvenlikli Karşılık




KYO İspanyolet F15 Se



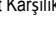
KYO İspanyolet F7,5 Se




Alt Kilitleme



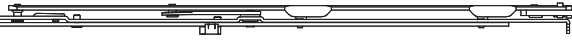
Pivot Karşılık




Güvenlikli Karşılık




Makas Grubu Se



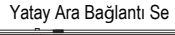
Köşe Elemanı Se




Arka Kilitleme



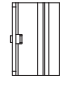
Yatay Ara Bağlantı Se



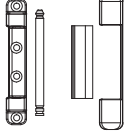
Köşe Elemanı Se



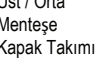
Kanat Üst Mentеше



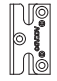
Kasa Üst Mentеше



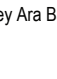
Üst / Orta Mentеше Kapak Takımı



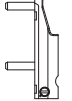
Güvenlikli Karşılık




Dikey Ara Bağlantı Se



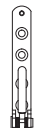
Kanat Alt Mentеше



Alt Mentеше Kapak Takımı




Kasa Alt Mentеше

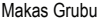


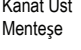
Ürün Açıklaması		KP	PA	Ürün Kodu				
Köşe Elemanı Se		1	100	10004.0000.0.2				
Alt Kilitleme		KP	PA	Ürün Kodu				
420 - 950		1	100	10003.0950.0.2				
950 - 2350		1	100	10003.2350.0.2				
Makas Grubu Se		KLG	Boy	KP	PA	Ürün Kodu		
370 - 480	350	-	10	10008.0350.0.2				
400 - 650	520	-	10	10008.0520.0.2				
450 - 700	570	-	10	10008.0570.0.2				
700 - 950	820	1	10	10054.0820.0.2				
950 - 1150	1020	1	10	10054.1020.0.2				
1150 - 1400	1270	1	10	10054.1270.0.2				
** 1400 - 1650	1270	1	10	10054.1270.0.2				
Arka Kilitleme		KLG	Boy	KP	PA	Ürün Kodu		
-	130	-	100	10009.0130.0.2				
Uzatma Parçası Se		KLG	Boy	KP	PA	Ürün Kodu		
1400 - 1650	500	1	10	10063.0500.0.2				
İspanyolet Se		KLY	Boy	KY	KP	PA	Ürün Kodu F15	Ürün Kodu F7,5
530 - 700	440	265 - 350	-	10	10001.0440.0.2	10106.0440.0.2		
700 - 1200	940	350 - 600	1	10	10052.0940.0.2	10107.0940.0.2		
950 - 1450	1190	475 - 725	1	10	10052.1190.0.2	10107.1190.0.2		
1200 - 1700	1440	600 - 850	2	10	10052.1440.0.2	10107.1440.0.2		
1700 - 2200	1940	850 - 1100	2	10	10052.1940.0.2	10107.1940.0.2		
Dikey Ara Bağlantı Se		KLY	Boy	KP	PA	Ürün Kodu		
530 - 700	440	-	10	10387.0440.1.2				
700 - 1200	940	1	10	10387.0940.1.2				
950 - 1450	1190	1	10	10387.1190.1.2				
1200 - 1700	1440	2	10	10387.1440.1.2				
1700 - 2200	1940	2	10	10387.1940.1.2				
Yatay Ara Bağlantı Se		KLG	Boy	KP	PA	Ürün Kodu		
450 - 700	440	-	10	10386.0440.1.2				
700 - 950	690	2	10	10386.0690.1.2				
950 - 1150	890	2	10	10386.0890.1.2				
1150 - 1400	1140	3	10	10386.1140.1.2				
1400 - 1650	1390	3	10	10386.1390.1.2				
Kanat Üst Mentеше 9 mm			100	10014.0009.0.2				
Kanat Üst Mentеше 13 mm			100	10014.0013.0.2				
Kasa Üst Mentеше			100	10013.0000.0.2				
Kanat Alt Mentеше			100	10016.0000.0.2				
Kasa Alt Mentеше			100	10015.0000.0.2				
Çift Açılım Kapak Takımı			100	10300.0000.0.***				
Pivot Karşılık			100	Profile göre				
Güvenlikli Karşılık			100	Profile göre				
KLY / KLG	450 - 700	700 - 1150	1150 - 1400	1400 - 1650				
530 - 700	2	5	6	6				
700 - 1200	4	7	8	8				
1200 - 1450	4	9	10	10				
1450 - 1700	6	9	10	10				
1700 - 2200	6	9	10	10				

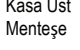
* Dar köşe elemanı (10006.0000.0.2) kullanılarak yapılır. ** Uzatma parçası (10063.0500.0.2), 250 mm kesilerek kullanılır.
 *** 1=Beyaz; 2=Gümüş; 3=Şampanya; 4=Krem; 5=Bronz; 6=Kahverengi






Standart Karşılık

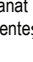

Makas Grubu

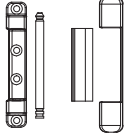

Kanat Üst Mentеше



Kasa Üst Mentеше



Standart Karşılık



Köşe Elemanı


Standart Karşılık



Üst / Orta Mentеше Kapak Takımı

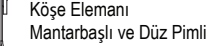

Standart Karşılık



Standart Karşılık



Standart Karşılık

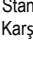
Ürün Açıklaması		KP	PA	Ürün Kodu			
Köşe Elemanı		1	100	10274.0000.0.2			
Köşe Elemanı, Mantarbaşı ve Düz Pimli		2	100	10276.0000.0.2			
Makas Grubu	KLK	Boy	KP	PA	Ürün Kodu		
* 300 - 400		350	-	10	10008.0350.0.2		
370 - 480		350	-	10	10008.0350.0.2		
400 - 650		520	-	10	10008.0520.0.2		
450 - 700		570	-	10	10008.0570.0.2		
700 - 950		820	1	10	10008.0820.0.2		
950 - 1150		1020	1	10	10008.1020.0.2		
1150 - 1400		1270	1	10	10008.1270.0.2		
** 1400 - 1650		1270	1	10	10008.1270.0.2		
Uzatma Parçası	KLK	Boy	KP	PA	Ürün Kodu		
1400 - 1650		500	1	10	10041.0500.0.2		
İspanyolet	KLY	Boy	KY	KP	PA	Ürün KoduF15	Ürün Kodu F7,5
440 - 530		270	210 - 265	-	10	10001.0270.0.2	
530 - 700		440	265 - 350	-	10	10001.0440.0.2	10106.0440.0.2
700 - 1200		940	350 - 600	1	10	10001.0940.0.2	10106.0940.0.2
950 - 1450		1190	475 - 725	1	10	10001.1190.0.2	10106.1190.0.2
1200 - 1700		1440	600 - 850	2	10	10001.1440.0.2	10106.1440.0.2
1700 - 2200		1940	850 - 1100	2	10	10001.1940.0.2	10106.1940.0.2
Arka Kilitleme (Yan)	KLY	Boy		KP	PA	Ürün Kodu	
700 - 1200		550		2	10	10009.0550.0.2	
1200 - 1450		750		2	10	10009.0750.0.2	
1450 - 1700		1100		3	10	10009.1100.0.2	
1700 - 2000		1450		3	10	10009.1450.0.2	
2000 - 2350		1800		4	10	10009.1800.0.2	
İlave Kilitleme	KLK	Boy		KP	PA	Ürün Kodu	
720 - 1450		710		1	10	10057.0710.0.2	
Kanat Üst Mentеше 9 mm					100	10014.0009.0.2	
Kanat Üst Mentеше 13 mm					100	10014.0013.0.2	
Kasa Üst Mentеше					100	10013.0000.0.2	
Kanat Alt Mentеше					100	10016.0000.0.2	
Kasa Alt Mentеше					100	10015.0000.0.2	
Çift Açılım Kapak Takımı					100	10300.0000.0.***	
Altan Devirme Karşılığı					100	Profile göre	
Standart Karşılık					100	Profile göre	
KLY / KLK	280 - 700	700 - 1400	1400 - 1650				
420 - 700	2	4	4				
700 - 1200	5	7	8				
1200 - 1450	6	8	9				
1450 - 1700	7	9	10				
1700 - 2200	8	10	11				



Standart Karşılık



Köşe Elemanı Mantarbaşı ve Düz Pimli

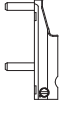

Standart Karşılık

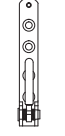

Alt Mentеше Kapak Takımı


Standart Karşılık


Altan Devirme Karşılığı


Standart Karşılık



Kanat Alt Mentеше


Kasa Alt Mentеше


* Dar köşe elemanı (10006.0000.0.2) kullanılarak yapılır.
** Uzatma parçası (10041.0500.0.2), 250 mm kesilerek kullanılır.
*** 1=Beyaz ; 2=Gümüş ; 3=Şampanya ; 4=Krem ; 5=Bronz ; 6=Kahverengi




Standart Karşılık



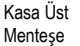
Makas Grubu




Kanat Üst Menteşe




Kasa Üst Menteşe




Köşe Elemanı



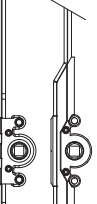
Standart Karşılık



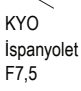
Standart Karşılık




KYO İspanyolet F15




KYO İspanyolet F7,5



Standart Karşılık



Standart Karşılık




Ürün Açıklaması	KP	PA	Ürün Kodu				
Köşe Elemanı	1	100	10274.0000.0.2				
İspanyolet Ek Parça, 180°	1	100	10040.0000.0.2				
Makas Grubu	KLG	Boy	KP	PA	Ürün Kodu		
	* 300 - 400	350	-	10	10008.0350.0.2		
	370 - 480	350	-	10	10008.0350.0.2		
	400 - 650	520	-	10	10008.0520.0.2		
	450 - 700	570	-	10	10008.0570.0.2		
	700 - 950	820	1	10	10008.0820.0.2		
	950 - 1150	1020	1	10	10008.1020.0.2		
	1150 - 1400	1270	1	10	10008.1270.0.2		
	** 1400 - 1650	1270	1	10	10008.1270.0.2		
Uzatma Parçası	KLG	Boy	KP	PA	Ürün Kodu		
	1400 - 1650	500	1	10	10041.0500.0.2		
İspanyolet	KLY	Boy	KY	KP	PA	Ürün Kodu F15	Ürün Kodu F7,5
	440 - 530	270	210 - 265	-	10	10001.0270.0.2	
	530 - 700	440	265 - 350	-	10	10001.0440.0.2	10106.0440.0.2
	700 - 1200	940	350 - 600	1	10	10001.0940.0.2	10106.0940.0.2
	950 - 1450	1190	475 - 725	1	10	10001.1190.0.2	10106.1190.0.2
	1200 - 1700	1440	600 - 850	2	10	10001.1440.0.2	10106.1440.0.2
	1700 - 2200	1940	850 - 1100	2	10	10001.1940.0.2	10106.1940.0.2
Arka Kilitleme (Yan)	KLY	Boy		KP	PA	Ürün Kodu	
	700 - 1200	550		2	10	10009.0550.0.2	
	1200 - 1450	750		2	10	10009.0750.0.2	
	1450 - 1700	1100		3	10	10009.1100.0.2	
	1700 - 2000	1450		3	10	10009.1450.0.2	
	2000 - 2350	1800		4	10	10009.1800.0.2	
Arka Kilitleme Se (Alt)	KLG	Boy		KP	PA	Ürün Kodu	
	280 - 700	240		1	10	10055.0240.0.2	
	700 - 1100	550		2	10	10055.0550.0.2	
	1100 - 1300	750		2	10	10055.0750.0.2	
	1300 - 1650	1100		3	10	10055.1100.0.2	
Kanat Üst Menteşe 9 mm					100	10014.0009.0.2	
Kanat Üst Menteşe 13 mm					100	10014.0013.0.2	
Kasa Üst Menteşe					100	10013.0000.0.2	
Kanat Alt Menteşe					100	10016.0000.0.2	
Kasa Alt Menteşe					100	10015.0000.0.2	
Çift Açılım Kapak Takımı					100	10300.0000.0.***	
Altan Devirme Karşılığı					100	Profile göre	
Standart Karşılık					100	Profile göre	
Güvenlikli Karşılık					100	Profile göre	
	KLY / KLG	280 - 700	700 - 1300	1300 - 1400	1400 - 1650		
	420 - 700	2	4	5	6		
	700 - 1200	5	7	8	9		
	1200 - 1450	5	8	9	10		
	1450 - 1700	6	8	9	10		
	1700 - 2200	8	9	10	11		

* Dar köşe elemanı (10006.0000.0.2) kullanılarak yapılır.


** Uzatma parçası (10041.0500.0.2), 250 mm kesilerek kullanılır.

*** 1=Beyaz ; 2=Gümüş ; 3=Şampanya ; 4=Krem ; 5=Bronz ; 6=Kahverengi

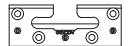
Standart Karşılık




İspanyolet Ek Parça, 180°



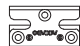
Altan Devirme Karşılığı



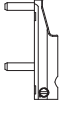
Arka Kilitleme Se (Alt)



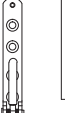
Güvenlikli Karşılık



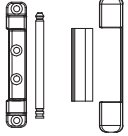
Kanat Alt Menteşe



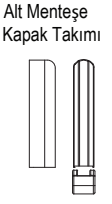
Kasa Alt Menteşe



Üst / Orta Menteşe Kapak Takımı



Alt Menteşe Kapak Takımı





Standart Karşılık

Standart Karşılık

Standart Karşılık

KYO İspanyolet F15

KYO İspanyolet F7,5

Standart Karşılık

Standart Karşılık

İspanyolet Ek Parça, 180°

Köşe Elemanı

Standart Karşılık

Makas Grubu

Kanat Üst Mentеше

Kasa Üst Mentеше

Standart Karşılık

Standart Karşılık

Arka Kilitleme (Yan)

Standart Karşılık

Arka Kilitleme Se

Alttan Devirme Karşılığı

Üst / Orta Mentеше Kapak Takımı

Standart Karşılık

Arka Kilitleme (Yan)

Standart Karşılık

Ayarlı Alt Mentеше Kapak Takımı

Kasa Alt Mentеше

Ayarlı Alt Mentеше

Ürün Açıklaması			KP	PA	Ürün Kodu		
Köşe Elemanı			1	100	10274.0000.0.2		
İspanyolet Ek Parça, 180°			1	100	10040.0000.0.2		
Makas Grubu	KLK	Boy	KP	PA	Ürün Kodu		
* 300 - 400		350	-	10	10008.0350.0.2		
370 - 480		350	-	10	10008.0350.0.2		
400 - 650		520	-	10	10008.0520.0.2		
450 - 700		570	-	10	10008.0570.0.2		
700 - 950		820	1	10	10008.0820.0.2		
950 - 1150		1020	1	10	10008.1020.0.2		
1150 - 1400		1270	1	10	10008.1270.0.2		
** 1400 - 1650		1270	1	10	10008.1270.0.2		
İspanyolet	KLY	Boy	KY	KP	PA	Ürün Kodu F15	Ürün Kodu F7,5
440 - 530		270	210 - 265	-	10	10001.0270.0.2	
530 - 700		440	265 - 350	-	10	10001.0440.0.2	10106.0440.0.2
700 - 1200		940	350 - 600	1	10	10001.0940.0.2	10106.0940.0.2
950 - 1450		1190	475 - 725	1	10	10001.1190.0.2	10106.1190.0.2
1200 - 1700		1440	600 - 850	2	10	10001.1440.0.2	10106.1440.0.2
1700 - 2200		1940	850 - 1100	2	10	10001.1940.0.2	10106.1940.0.2
Arka Kilitleme (Yan)	KLY	Boy	KP	PA	Ürün Kodu		
700 - 1200		550	2	10	10009.0550.0.2		
1200 - 1450		750	2	10	10009.0750.0.2		
1450 - 1700		1100	3	10	10009.1100.0.2		
1700 - 2000		1450	3	10	10009.1450.0.2		
2000 - 2350		1800	4	10	10009.1800.0.2		
Arka Kilitleme Se (Alt)	KLK	Boy	KP	PA	Ürün Kodu		
280 - 700		240	1	10	10055.0240.0.2		
700 - 1100		550	2	10	10055.0550.0.2		
1100 - 1300		750	2	10	10055.0750.0.2		
1300 - 1650		1100	3	10	10055.1100.0.2		
Kanat Üst Mentеше 9 mm				100	10014.0009.0.2		
Kanat Üst Mentеше 13 mm				100	10014.0013.0.2		
Kasa Üst Mentеше				100	10013.0000.0.2		
Kasa Alt Mentеше				100	10015.0000.0.2		
Ayarlı Alt Mentеше, 9 mm, Sağ				100	10023.0009.R.2		
Ayarlı Alt Mentеше, 9 mm, Sol				100	10023.0009.L.2		
Ayarlı Alt Mentеше, 13 mm, Sağ				100	10023.0013.R.2		
Ayarlı Alt Mentеше, 13 mm, Sol				100	10023.0013.L.2		
Üst / Orta Mentеше Kapak Takımı				100	10042.0000.0.*		
Ayarlı Alt Mentеше Kapak Takımı Sağ				100	10045.0000.R.*		
Ayarlı Alt Mentеше Kapak Takımı Sol				100	10045.0000.L.*		
Alttan Devirme Karşılığı				100	Profile göre		
Standart Karşılık				100	Profile göre		
Güvenlikli Karşılık				100	Profile göre		
KLY / KLK	280 - 700	700 - 1300	1300 - 1400	1400 - 1650			
420 - 700	2	4	5	6			
700 - 1200	5	7	8	9			
1200 - 1450	5	8	9	10			
1450 - 1700	6	8	9	10			
1700 - 2200	8	9	10	11			

* Dar köşe elemanı (10006.0000.0.2) kullanılarak yapılır.
 ** Uzatma parçası (10041.0500.0.2), 250 mm kesilerek kullanılır..
 *** 1=Beyaz ; 2=Gümüş ; 3=Şampanya ; 4=Krem ; 5=Bronz ; 6=Kahverengi



Ürün Açıklaması			KP	PA	Ürün Kodu				
Köşe Elemanı Se, Çift Pimli			2	100	10005.0000.0.2				
Makas Grubu Se			KLG	Boy	KP	PA	Ürün Kodu		
*	300 - 400	350	-	10	10008.0350.0.2				
	370 - 480	350	-	10	10008.0350.0.2				
	400 - 650	520	-	10	10008.0520.0.2				
	450 - 700	570	-	10	10008.0570.0.2				
	700 - 950	820	1	10	10054.0820.0.2				
	950 - 1150	1020	1	10	10054.1020.0.2				
	1150 - 1400	1270	1	10	10054.1270.0.2				
**	1400 - 1650	1270	1	10	10054.1270.0.2				
Uzatma Parçası Se			KLG	Boy	KP	PA	Ürün Kodu		
	1400 - 1650	500	1	10	10063.0500.0.2				
İspanyolet Se			KLY	Boy	KY	KP	PA	Ürün Kodu F15	Ürün Kodu F7,5
	440 - 530	270	210 - 265	-	10	10001.0270.0.2			
	530 - 700	440	265 - 350	-	10	10001.0440.0.2			10106.0440.0.2
	700 - 1200	940	350 - 600	1	10	10052.0940.0.2			10107.0940.0.2
	950 - 1450	1190	475 - 725	1	10	10052.1190.0.2			10107.1190.0.2
	1200 - 1700	1440	600 - 850	2	10	10052.1440.0.2			10107.1440.0.2
	1700 - 2200	1940	850 - 1100	2	10	10052.1940.0.2			10107.1940.0.2
Arka Kilitleme Se (Yan)			KLY	Boy	KP	PA	Ürün Kodu		
	700 - 1200	550		2	10	10055.0550.0.2			
	1200 - 1450	750		2	10	10055.0750.0.2			
	1450 - 1700	1100		3	10	10055.1100.0.2			
	1700 - 2000	1450		3	10	10055.1450.0.2			
	2000 - 2350	1800		4	10	10055.1800.0.2			
İlave Kilitleme Se			KLG	Boy	KP	PA	Ürün Kodu		
	720 - 1450	710		1	10	10059.0710.0.2			
Kanat Üst Mentеше 9 mm						100	10014.0009.0.2		
Kanat Üst Mentеше 13 mm						100	10014.0013.0.2		
Kasa Üst Mentеше						100	10013.0000.0.2		
Kanat Alt Mentеше						100	10016.0000.0.2		
Kasa Alt Mentеше						100	10015.0000.0.2		
Çift Açılım Kapak Takımı						100	10300.0000.0.***		
Alttan Devirme Karşılığı						100	Profile göre		
Güvenlikli Karşılık						100	Profile göre		
			KLY / KLG	280 - 700	700 - 1400	1400 - 1650			
	420 - 700		3	5	6				
	700 - 1200		6	8	9				
	1200 - 1450		7	9	10				
	1450 - 1700		8	10	11				
	1700 - 2200		9	11	12				

* Dar köşe elemanı (10006.0000.0.2) kullanılarak yapılır.
 ** Uzatma parçası Se (10063.0500.0.2), 250 mm kesilerek kullanılır.
 *** 1=Beyaz ; 2=Gümüş ; 3=Şampanya ; 4=Krem ; 5=Bronz ; 6=Kahverengi



Ürün Açıklaması			KP	PA	Ürün Kodu	
Köşe Elemanı Se, Çift Pimli			2	100	10005.0000.0.2	
İspanyolet Ek Parça Se, 180°			1	100	10068.0000.0.2	
Makas Grubu Se			KP	PA	Ürün Kodu	
* 300 - 400	KLK	Boy	-	10	10008.0350.0.2	
370 - 480		350	-	10	10008.0350.0.2	
400 - 650		520	-	10	10008.0520.0.2	
450 - 700		570	-	10	10008.0570.0.2	
700 - 950		820	1	10	10054.0820.0.2	
950 - 1150		1020	1	10	10054.1020.0.2	
1150 - 1400		1270	1	10	10054.1270.0.2	
** 1400 - 1650		1270	1	10	10054.1270.0.2	
Uzatma Parçası Se			KP	PA	Ürün Kodu	
1400 - 1650	KLK	Boy	1	10	10063.0500.0.2	
İspanyolet Se			KP	PA	Ürün Kodu F15	Ürün Kodu F7,5
440 - 530	KLY	Boy	-	10	10001.0270.0.2	
530 - 700		440	-	10	10001.0440.0.2	10106.0440.0.2
700 - 1200		940	1	10	10052.0940.0.2	10107.0940.0.2
950 - 1450		1190	1	10	10052.1190.0.2	10107.1190.0.2
1200 - 1700		1440	2	10	10052.1440.0.2	10107.1440.0.2
1700 - 2200		1940	2	10	10052.1940.0.2	10107.1940.0.2
Arka Kilitleme Se (Yan)			KP	PA	Ürün Kodu	
700 - 1200	KLY	Boy	2	10	10055.0550.0.2	
1200 - 1450		750	2	10	10055.0750.0.2	
1450 - 1700		1100	3	10	10055.1100.0.2	
1700 - 2000		1450	3	10	10055.1450.0.2	
2000 - 2350		1800	4	10	10055.1800.0.2	
Arka Kilitleme Se (Alt)			KP	PA	Ürün Kodu	
280 - 700	KLK	Boy	1	10	10055.0240.0.2	
700 - 1100		550	2	10	10055.0550.0.2	
1100 - 1300		750	2	10	10055.0750.0.2	
1300 - 1650		1100	3	10	10055.1100.0.2	
Kanat Üst Mentеше 9 mm				100	10014.0009.0.2	
Kanat Üst Mentеше 13 mm				100	10014.0013.0.2	
Kasa Üst Mentеше				100	10013.0000.0.2	
Kanat Alt Mentеше				100	10016.0000.0.2	
Kasa Alt Mentеше				100	10015.0000.0.2	
Çift Açılım Kapak Takımı				100	10300.0000.0.***	
Altan Devirme Karşılığı				100	Profile göre	
Güvenlikli Karşılık				100	Profile göre	
KLY / KLK			280 - 700	700 - 1300	1300 - 1400	1400 - 1650
420 - 700		3	5	6	7	
700 - 1200		6	8	9	10	
1200 - 1450		7	9	10	11	
1450 - 1700		8	10	11	12	
1700 - 2200		9	11	12	13	

* Dar köşe elemanı (10006.0000.0.2) kullanılarak yapılır.
 ** Uzatma parçası Se (10063.0500.0.2), 250 mm kesilerek kullanılır.
 *** 1=Beyaz ; 2=Gümüş ; 3=Şampanya ; 4=Krem ; 5=Bronz ; 6=Kahverengi



Ürün Açıklaması

Ürün Açıklaması	KP	PA	Ürün Kodu		
Köşe Elemanı Se	1	100	10004.0000.0.2		
Köşe Elemanı Se, Çift Pimli	2	100	10005.0000.0.2		
Makas Grubu Se	KLG	Boy	KP PA Ürün Kodu		
	370 - 480	350	- 10 10008.0350.0.2		
	400 - 650	520	- 10 10008.0520.0.2		
	450 - 700	570	- 10 10008.0570.0.2		
	700 - 950	820	1 10 10054.0820.0.2		
	950 - 1150	1020	1 10 10054.1020.0.2		
	1150 - 1400	1270	1 10 10054.1270.0.2		
	** 1400 - 1650	1270	1 10 10054.1270.0.2		
Arka Kilitleme	KLG	Boy	KP PA Ürün Kodu		
	-	130	- 100 10009.0130.0.2		
Uzatma Parçası Se	KLG	Boy	KP PA Ürün Kodu		
	1400 - 1650	500	1 10 10063.0500.0.2		
İspanyolet Se	KLY	Boy	KY KP PA Ürün Kodu F15 Ürün Kodu F7,5		
	530 - 700	440 265 - 350	- 10 10001.0440.0.2 10106.0440.0.2		
	700 - 1200	940 350 - 600	1 10 10052.0940.0.2 10107.0940.0.2		
	950 - 1450	1190 475 - 725	1 10 10052.1190.0.2 10107.1190.0.2		
	1200 - 1700	1440 600 - 850	2 10 10052.1440.0.2 10107.1440.0.2		
	1700 - 2200	1940 850 - 1100	2 10 10052.1940.0.2 10107.1940.0.2		
Dikey Ara Bağlantı Se	KLY	Boy	KP PA Ürün Kodu		
	530 - 700	440 265 - 350	- 10 10387.0440.1.2		
	700 - 1200	940 350 - 600	1 10 10387.0940.1.2		
	950 - 1450	1190 475 - 725	1 10 10387.1190.1.2		
	1200 - 1700	1440 600 - 850	2 10 10387.1440.1.2		
	1700 - 2200	1940 850 - 1100	2 10 10387.1940.1.2		
Yatay Ara Bağlantı Se	KLG	Boy	KP PA Ürün Kodu		
	450 - 700	440	- 10 10386.0440.1.2		
	700 - 950	690	2 10 10386.0690.1.2		
	950 - 1150	890	2 10 10386.0890.1.2		
	1150 - 1400	1140	3 10 10386.1140.1.2		
	1400 - 1650	1390	3 10 10386.1390.1.2		
Kanat Üst Mentеше 9 mm			100 10014.0009.0.2		
Kanat Üst Mentеше 13 mm			100 10014.0013.0.2		
Kasa Üst Mentеше			100 10013.0000.0.2		
Kanat Alt Mentеше			100 10016.0000.0.2		
Kasa Alt Mentеше			100 10015.0000.0.2		
Çift Açılım Kapak Takımı			100 10300.0000.0.***		
Alttan Devirme Karşılığı			100 Profile göre		
Güvenlikli Karşılık			100 Profile göre		
KLY / KLG	450 - 700	700 - 1150	1150 - 1400	1400 - 1650	
	530 - 700	4	7	8	9
	700 - 1200	6	9	10	11
	1200 - 1450	6	9	10	11
	1450 - 1700	8	11	12	13
	1700 - 2200	8	12	13	14

* Dar köşe elemanı (10006.0000.0.2) kullanılarak yapılır.
 ** Uzatma parçası Se (10063.0500.0.2), 250 mm kesilerek kullanılır.
 *** 1=Beyaz ; 2=Gümüş ; 3=Şampanya ; 4=Krem ; 5=Bronz ; 6=Kahverengi



Ürün Açıklaması	KP	PA	Ürün Kodu				
Köşe Elemanı Se	1	100	10004.0000.0.2				
Köşe Elemanı Se, Çift Pimli	2	100	10005.0000.0.2				
İspanyolet Ek Parça Se, 180°	1	100	10068.0000.0.2				
Makas Grubu Se	KLK	Boy	KP	PA	Ürün Kodu		
	370 - 480	350	-	10	10008.0350.0.2		
	400 - 650	520	-	10	10008.0520.0.2		
	450 - 700	570	-	10	10008.0570.0.2		
	700 - 950	820	1	10	10054.0820.0.2		
	950 - 1150	1020	1	10	10054.1020.0.2		
	1150 - 1400	1270	1	10	10054.1270.0.2		
	** 1400 - 1650	1270	1	10	10054.1270.0.2		
Arka Kilitleme	KLK	Boy	KP	PA	Ürün Kodu		
	-	130	-	100	10009.0130.0.2		
Arka Kilitleme Se	KLK	Boy	KP	PA	Ürün Kodu		
	-	130	1	100	10009.0130.1.2		
Uzatma Parçası Se	KLK	Boy	KP	PA	Ürün Kodu		
	1400 - 1650	500	1	10	10063.0500.0.2		
İspanyolet Se	KLY	Boy	KY	KP	PA	Ürün Kodu F15	Ürün Kodu F7,5
	530 - 700	440	265 - 350	-	10	10001.0440.0.2	10106.0440.0.2
	700 - 1200	940	350 - 600	1	10	10052.0940.0.2	10107.0940.0.2
	950 - 1450	1190	475 - 725	1	10	10052.1190.0.2	10107.1190.0.2
	1200 - 1700	1440	600 - 850	2	10	10052.1440.0.2	10107.1440.0.2
	1700 - 2200	1940	850 - 1100	2	10	10052.1940.0.2	10107.1940.0.2
Dikey Ara Bağlantı Se	KLY	Boy	KP	PA	Ürün Kodu		
	530 - 700	440	-	10	10387.0440.1.2		
	700 - 1200	940	1	10	10387.0940.1.2		
	950 - 1450	1190	1	10	10387.1190.1.2		
	1200 - 1700	1440	2	10	10387.1440.1.2		
	1700 - 2200	1940	2	10	10387.1940.1.2		
Yatay Ara Bağlantı Se	KLK	Boy	KP	PA	Ürün Kodu		
	450 - 700	440	-	10	10386.0440.1.2		
	700 - 950	690	2	10	10386.0690.1.2		
	900 - 1150	890	2	10	10386.0890.1.2		
	1150 - 1400	1140	3	10	10386.1140.1.2		
	1400 - 1650	1390	3	10	10386.1390.1.2		
Kanat Üst Mentеше 9 mm					100	10014.0009.0.2	
Kanat Üst Mentеше 13 mm					100	10014.0013.0.2	
Kasa Üst Mentеше					100	10013.0000.0.2	
Kanat Alt Mentеше					100	10016.0000.0.2	
Kasa Alt Mentеше					100	10015.0000.0.2	
Çift Açılım Kapak Takımı					100	10300.0000.0.***	
Altan Devirme Karşılığı					100	Profile göre	
Güvenlikli Karşılık					100	Profile göre	
İspanyolet Ek Parça Se, 180°	KLY / KLK	450 - 700	700 - 1150	1150 - 1400	1400 - 1650		
	530 - 700	4	7	8	9		
	700 - 1200	6	9	10	11		
	1200 - 1450	6	9	10	11		
	1450 - 1700	8	11	12	13		
	1700 - 2200	8	12	13	14		

* Dar köşe elemanı (10006.0000.0.2) kullanılarak yapılır. ** Uzatma parçası Se(10063.0500.0.2), 250 mm kesilerek kullanılır.
*** 1=Beyaz ; 2=Gümüş ; 3=Şampanya ; 4=Krem ; 5=Bronz ; 6=Kahverengi

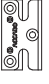


Ürün Açıklaması		KP	PA	Ürün Kodu		
Köşe Elemanı Se		1	100	10004.0000.0.2		
Makas Grubu	KLG Boy	KP	PA	Ürün Kodu		
	* 300 - 400	350	-	10	10008.0350.0.2	
	370 - 480	350	-	10	10008.0350.0.2	
	400 - 650	520	-	10	10008.0520.0.2	
	450 - 700	570	-	10	10008.0570.0.2	
	700 - 950	820	1	10	10008.0820.0.2	
	950 - 1150	1020	1	10	10008.1020.0.2	
	1150 - 1400	1270	1	10	10008.1270.0.2	
	** 1400 - 1650	1270	1	10	10008.1270.0.2	
Uzatma Parçası	KLG Boy	KP	PA	Ürün Kodu		
	1400 - 1650	500	1	10	10041.0500.0.2	
İspanyolet	KLY Boy KY	KP	PA	Ürün Kodu		
	420 - 550	420	155	-	10	10002.0420.0.2
	520 - 720	590	200	-	10	10002.0590.0.2
	720 - 850	720	250	1	10	10002.0720.0.2
	850 - 1100	970	400	1	10	10002.0970.0.2
	1100 - 1350	1220	500	1	10	10002.1220.0.2
	1350 - 1600	1470	600	2	10	10002.1470.0.2
	1600 - 1850	1720	600	2	10	10002.1720.0.2
	1850 - 2100	1970	980	2	10	10002.1970.0.2
	2100 - 2350	2220	980	3	10	10002.2220.0.2
Arka Kilitleme (Yan)	KLY Boy	KP	PA	Ürün Kodu		
	700 - 1100	550	2	10	10009.0550.0.2	
	1100 - 1350	750	2	10	10009.0750.0.2	
	1350 - 1700	1100	3	10	10009.1100.0.2	
	1700 - 2100	1450	3	10	10009.1450.0.2	
	2100 - 2350	1800	4	10	10009.1800.0.2	
Arka Kilitleme (Alt)	KLG Boy	KP	PA	Ürün Kodu		
	700 - 1100	550	2	10	10009.0550.0.2	
	1100 - 1300	750	2	10	10009.0750.0.2	
	1300 - 1650	1100	3	10	10009.1100.0.2	
Kanat Üst Mentеше 9 mm			100	10014.0009.0.2		
Kanat Üst Mentеше 13 mm			100	10014.0013.0.2		
Kasa Üst Mentеше			100	10013.0000.0.2		
Kanat Alt Mentеше			100	10016.0000.0.2		
Kasa Alt Mentеше			100	10015.0000.0.2		
Çift Açılım Kapak Takımı			100	10300.0000.0.***		
Pivot Karşılık			100	Profile göre		
Standart Karşılık			100	Profile göre		
Güvenlikli Karşılık			100	Profile göre		
KLY/ KLG	280 - 700	700 - 1300	1300 - 1400	1400 - 1650		
420 - 720	1	4	5	6		
720 - 1350	4	7	8	9		
1350 - 2100	6	9	10	11		
2100 - 2350	8	11	12	13		


* Dar köşe elemanı (10006.0000.0.2) kullanılarak yapılır.
 ** Uzatma parçası (10041.0500.0.2), 250 mm kesilerek kullanılır.
 *** 1=Beyaz ; 2=Gümüş ; 3=Şampanya ; 4=Krem ; 5=Bronz ; 6=Kahverengi




Güvenlikli Karşılık



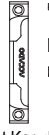
Güvenlikli Karşılık




KYS İspanyolet F15 Se




Pivot Karşılık




Güvenlikli Karşılık




Güvenlikli Karşılık



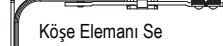
Güvenlikli Karşılık



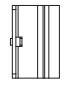
Makas Grubu Se



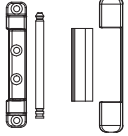
Köşe Elemanı Se



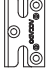
Kanat Üst Mentеше



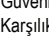
Kasa Üst Mentеше



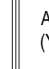
Üst / Orta Mentеше Kapak Takımı



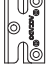
Güvenlikli Karşılık



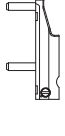
Arka Kilitleme Se (Yan)



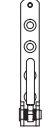
Güvenlikli Karşılık



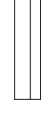
Alt Mentеше Kapak Takımı



Kanat Alt Mentеше

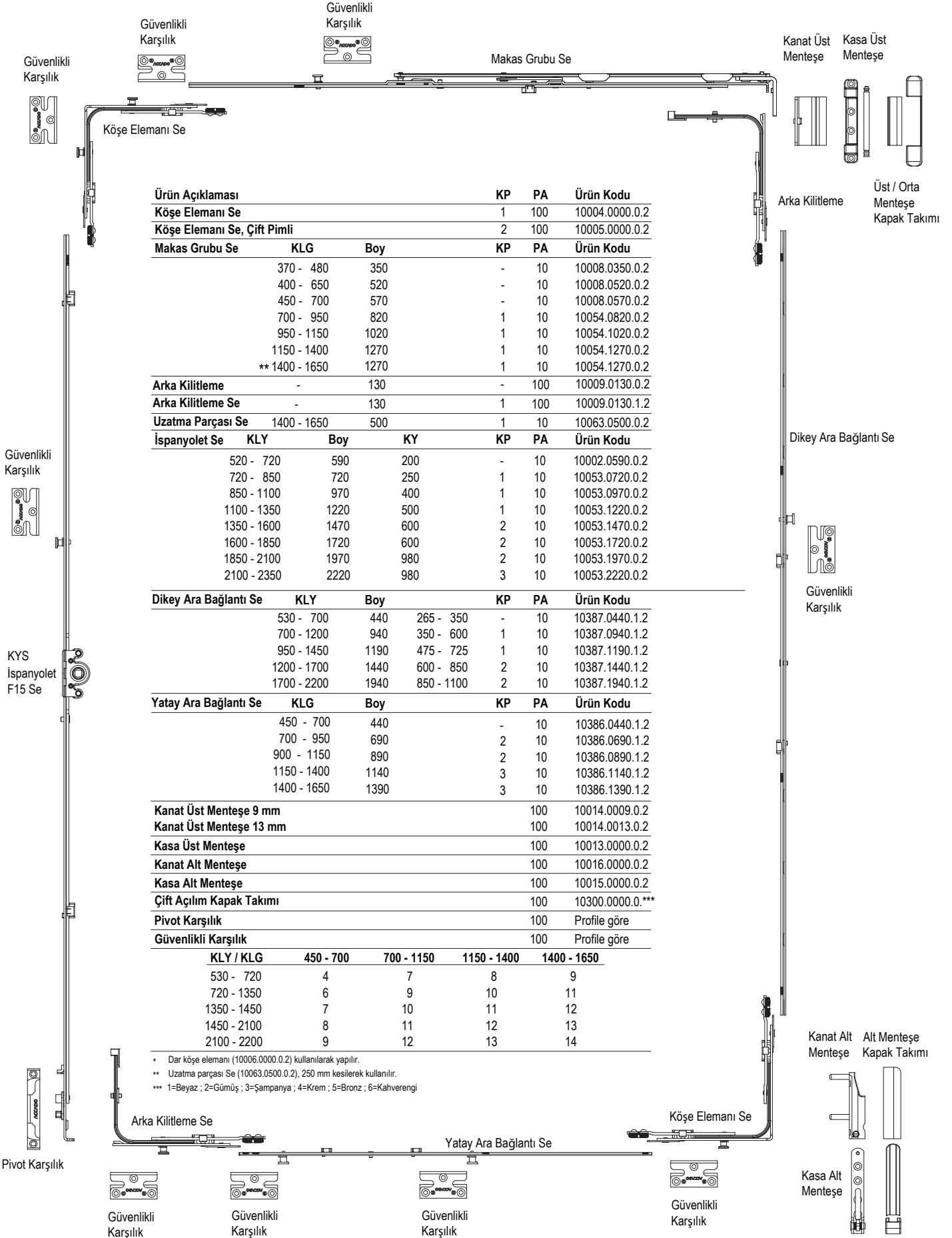


Kasa Alt Mentеше



Ürün Açıklaması				KP	PA	Ürün Kodu
Köşe Elemanı Se				1	100	10004.0000.0.2
Makas Grubu Se				KP	PA	Ürün Kodu
	KLG	Boy				
*	300 - 400	350	-	10	10008.0350.0.2	
	370 - 480	350	-	10	10008.0350.0.2	
	400 - 650	520	-	10	10008.0520.0.2	
	450 - 700	570	-	10	10008.0570.0.2	
	700 - 950	820	1	10	10054.0820.0.2	
	950 - 1150	1020	1	10	10054.1020.0.2	
	1150 - 1400	1270	1	10	10054.1270.0.2	
**	1400 - 1650	1270	1	10	10054.1270.0.2	
Uzatma Parçası Se				KP	PA	Ürün Kodu
	KLG	Boy				
	1400 - 1650	500	1	10	10063.0500.0.2	
İspanyolet Se				KP	PA	Ürün Kodu
	KLY	Boy	KY			
	420 - 550	420	155	-	10	10002.0420.0.2
	520 - 720	590	200	-	10	10002.0590.0.2
	720 - 850	720	250	1	10	10053.0720.0.2
	850 - 1100	970	400	1	10	10053.0970.0.2
	1100 - 1350	1220	500	1	10	10053.1220.0.2
	1350 - 1600	1470	600	2	10	10053.1470.0.2
	1600 - 1850	1720	600	2	10	10053.1720.0.2
	1850 - 2100	1970	980	2	10	10053.1970.0.2
	2100 - 2350	2220	980	3	10	10053.2220.0.2
Arka Kilitleme Se (Yan)				KP	PA	Ürün Kodu
	KLY	Boy				
	700 - 1100	550		2	10	10055.0550.0.2
	1100 - 1350	750		2	10	10055.0750.0.2
	1350 - 1700	1100		3	10	10055.1100.0.2
	1700 - 2100	1450		3	10	10055.1450.0.2
	2100 - 2350	1800		4	10	10055.1800.0.2
Arka Kilitleme Se (Alt)				KP	PA	Ürün Kodu
	KLG	Boy				
	700 - 1100	550		2	10	10055.0550.0.2
	1100 - 1300	750		2	10	10055.0750.0.2
	1300 - 1650	1100		3	10	10055.1100.0.2
Kanat Üst Mentеше 9 mm					100	10014.0009.0.2
Kanat Üst Mentеше 13 mm					100	10014.0013.0.2
Kasa Üst Mentеше					100	10013.0000.0.2
Kanat Alt Mentеше					100	10016.0000.0.2
Kasa Alt Mentеше					100	10015.0000.0.2
Çift Açılım Kapak Takımı					100	10300.0000.0.***
Pivot Karşılık					100	Profile göre
Güvenlikli Karşılık					100	Profile göre
	KLY/ KLG	280 - 700	700 - 1300	1300 - 1400	1400 - 1650	
	420 - 720	1	4	5	6	
	720 - 1350	4	7	8	9	
	1350 - 2100	6	9	10	11	
	2100 - 2350	8	11	12	13	

* Dar köşe elemanı (10006.0000.0.2) kullanılarak yapılır.
 ** Uzatma parçası Se (10063.0500.0.2), 250 mm kesilerek kullanılır.
 *** 1=Beyaz ; 2=Gümüş ; 3=Şampanya ; 4=Krem ; 5=Bronz ; 6=Kahverengi



Ürün Açıklaması		KP	PA	Ürün Kodu		
Köşe Elemanı Se		1	100	10004.0000.0.2		
Köşe Elemanı Se, Çift Pimli		2	100	10005.0000.0.2		
Makas Grubu Se	KLG	Boy	KP	PA	Ürün Kodu	
	370 - 480	350	-	10	10008.0350.0.2	
	400 - 650	520	-	10	10008.0520.0.2	
	450 - 700	570	-	10	10008.0570.0.2	
	700 - 950	820	1	10	10054.0820.0.2	
	950 - 1150	1020	1	10	10054.1020.0.2	
	1150 - 1400	1270	1	10	10054.1270.0.2	
	** 1400 - 1650	1270	1	10	10054.1270.0.2	
Arka Kilitleme		-	100	10009.0130.0.2		
Arka Kilitleme Se		-	100	10009.0130.1.2		
Uzatma Parçası Se		1400 - 1650	500	1	10	10063.0500.0.2
İspanyolet Se	KLY	Boy	KY	KP	PA	Ürün Kodu
	520 - 720	590	200	-	10	10002.0590.0.2
	720 - 850	720	250	1	10	10053.0720.0.2
	850 - 1100	970	400	1	10	10053.0970.0.2
	1100 - 1350	1220	500	1	10	10053.1220.0.2
	1350 - 1600	1470	600	2	10	10053.1470.0.2
	1600 - 1850	1720	600	2	10	10053.1720.0.2
	1850 - 2100	1970	980	2	10	10053.1970.0.2
	2100 - 2350	2220	980	3	10	10053.2220.0.2
Dikey Ara Bağlantı Se	KLY	Boy	KP	PA	Ürün Kodu	
	530 - 700	440	265 - 350	-	10	10387.0440.1.2
	700 - 1200	940	350 - 600	1	10	10387.0940.1.2
	950 - 1450	1190	475 - 725	1	10	10387.1190.1.2
	1200 - 1700	1440	600 - 850	2	10	10387.1440.1.2
	1700 - 2200	1940	850 - 1100	2	10	10387.1940.1.2
Yatay Ara Bağlantı Se	KLG	Boy	KP	PA	Ürün Kodu	
	450 - 700	440	-	10	10386.0440.1.2	
	700 - 950	690	2	10	10386.0690.1.2	
	900 - 1150	890	2	10	10386.0890.1.2	
	1150 - 1400	1140	3	10	10386.1140.1.2	
	1400 - 1650	1390	3	10	10386.1390.1.2	
Kanat Üst Mentеше 9 mm				100	10014.0009.0.2	
Kanat Üst Mentеше 13 mm				100	10014.0013.0.2	
Kasa Üst Mentеше				100	10013.0000.0.2	
Kanat Alt Mentеше				100	10016.0000.0.2	
Kasa Alt Mentеше				100	10015.0000.0.2	
Çift Açılım Kapak Takımı				100	10300.0000.0.***	
Pivot Karşılık				100	Profile göre	
Güvenlikli Karşılık				100	Profile göre	
KLY / KLG	450 - 700	700 - 1150	1150 - 1400	1400 - 1650		
530 - 720	4	7	8	9		
720 - 1350	6	9	10	11		
1350 - 1450	7	10	11	12		
1450 - 2100	8	11	12	13		
2100 - 2200	9	12	13	14		

* Dar köşe elemanı (10006.0000.0.2) kullanılarak yapılır.
 ** Uzatma parçası Se (10063.0500.0.2), 250 mm kesilerek kullanılır.
 *** 1=Beyaz ; 2=Gümüş ; 3=Şampanya ; 4=Krem ; 5=Bronz ; 6=Kahverengi



Standart Karşılık

Standart Karşılık

Standart Karşılık

KYS İspanyolet F15

Standart Karşılık

Standart Karşılık

Makas Grubu

Köşe Elemanı

Kanat Üst Mentеше

Kasa Üst Mentеше

Üst / Orta Mentеше Kapak Takımı

Standart Karşılık

Arka Kilitleme (Yan)

Standart Karşılık

Alt Mentеше Kapak Takımı

Kanat Alt Mentеше

Kasa Alt Mentеше

Ürün Açıklaması			KP	PA	Ürün Kodu	
Köşe Elemanı			1	100	10274.0000.0.2	
Köşe Elemanı Se			1	100	10004.0000.0.2	
Makas Grubu			KP	PA	Ürün Kodu	
	KLG	Boy				
*	300 - 400	350	-	10	10008.0350.0.2	
	370 - 480	350	-	10	10008.0350.0.2	
	400 - 650	520	-	10	10008.0520.0.2	
	450 - 700	570	-	10	10008.0570.0.2	
	700 - 950	820	1	10	10008.0820.0.2	
	950 - 1150	1020	1	10	10008.1020.0.2	
	1150 - 1400	1270	1	10	10008.1270.0.2	
**	1400 - 1650	1270	1	10	10008.1270.0.2	
Uzatma Parçası			KP	PA	Ürün Kodu	
	KLG	Boy				
	1400 - 1650	500	1	10	10041.0500.0.2	
İspanyolet				KP	PA	Ürün Kodu
	KLY	Boy	KY			
	420 - 550	420	155	1	10	10064.0420.0.2
	520 - 720	590	200	1	10	10064.0590.0.2
	720 - 850	720	250	2	10	10064.0720.0.2
	850 - 1100	970	400	2	10	10064.0970.0.2
	1100 - 1350	1220	500	2	10	10064.1220.0.2
	1350 - 1600	1470	600	3	10	10064.1470.0.2
	1600 - 1850	1720	600	3	10	10064.1720.0.2
	1850 - 2100	1970	980	3	10	10064.1970.0.2
	2100 - 2350	2220	980	4	10	10064.2220.0.2
Arka Kilitleme (Yan)			KP	PA	Ürün Kodu	
	KLY	Boy				
	700 - 1100	550	2	10	10009.0550.0.2	
	1100 - 1350	750	2	10	10009.0750.0.2	
	1350 - 1700	1100	3	10	10009.1100.0.2	
	1700 - 2100	1450	3	10	10009.1450.0.2	
	2100 - 2350	1800	4	10	10009.1800.0.2	
Arka Kilitleme Se (Alt)			KP	PA	Ürün Kodu	
	KLG	Boy				
	280 - 700	240	1	10	10055.0240.0.2	
	700 - 1100	550	2	10	10055.0550.0.2	
	1150 - 1300	750	2	10	10055.0750.0.2	
	1300 - 1650	1100	3	10	10055.1100.0.2	
Kanat Üst Mentеше 9 mm				100	10014.0009.0.2	
Kanat Üst Mentеше 13 mm				100	10014.0013.0.2	
Kasa Üst Mentеше				100	10013.0000.0.2	
Kanat Alt Mentеше				100	10016.0000.0.2	
Kasa Alt Mentеше				100	10015.0000.0.2	
Çift Açılım Kapak Takımı				100	10300.0000.0.***	
Alttan Devirme Karşılığı				100	Profile göre	
Standart Karşılık				100	Profile göre	
Güvenlikli Karşılık				100	Profile göre	
	KLY / KLG	280 - 700	700 - 1300	1300 - 1400	1400 - 1650	
	420 - 720	2	4	5	6	
	720 - 1350	5	7	8	9	
	1350 - 2100	7	9	10	11	
	2100 - 2350	9	11	12	13	

* Dar köşe elemanı (10006.0000.0.2) kullanılarak yapılır.

** Uzatma parçası (10041.0500.0.2), 250 mm kesilerek kullanılır.

*** 1=Beyaz ; 2=Gümüş ; 3=Şampanya ; 4=Krem ; 5=Bronz ; 6=Kahverengi

Altitan Devirme Karşılığı

Arka Kilitleme Se (Alt)

Güvenlikli Karşılık



Güvenlikli Karşılık

Güvenlikli Karşılık

KYS İspanyolet F15 Se

Güvenlikli Karşılık

Güvenlikli Karşılık

Makas Grubu Se

Köşe Elemanı Se

Kanat Üst Mentеше

Kasa Üst Mentеше

Üst / Orta Mentеше Kapak Takımı

Güvenlikli Karşılık

Arka Kilitleme Se (Yan)

Güvenlikli Karşılık

Alt Mentеше Kapak Takımı

Kanat Alt Mentеше

Kasa Alt Mentеше

Ürün Açıklaması				KP	PA	Ürün Kodu
Köşe Elemanı Se				1	100	10004.0000.0.2
Makas Grubu Se				KP	PA	Ürün Kodu
	KLK	Boy				
*	300 - 400	350	-	10	10008.0350.0.2	
	370 - 480	350	-	10	10008.0350.0.2	
	400 - 650	520	-	10	10008.0520.0.2	
	450 - 700	570	-	10	10008.0570.0.2	
	700 - 950	820	1	10	10054.0820.0.2	
	950 - 1150	1020	1	10	10054.1020.0.2	
	1150 - 1400	1270	1	10	10054.1270.0.2	
**	1400 - 1650	1270	1	10	10054.1270.0.2	
Uzatma Parçası Se				KP	PA	Ürün Kodu
	KLK	Boy				
	1400 - 1650	500	1	10	10063.0500.0.2	
İspanyolet Se				KP	PA	Ürün Kodu
	KLY	Boy	KY			
	420 - 550	420	155	1	10	10065.0420.0.2
	520 - 720	590	200	1	10	10065.0590.0.2
	720 - 850	720	250	2	10	10065.0720.0.2
	850 - 1100	970	400	2	10	10065.0970.0.2
	1100 - 1350	1220	500	2	10	10065.1220.0.2
	1350 - 1600	1470	600	3	10	10065.1470.0.2
	1600 - 1850	1720	600	3	10	10065.1720.0.2
	1850 - 2100	1970	980	3	10	10065.1970.0.2
	2100 - 2350	2220	980	4	10	10065.2220.0.2
Arka Kilitleme Se (Yan)				KP	PA	Ürün Kodu
	KLY	Boy				
	700 - 1100	550		2	10	10055.0550.0.2
	1100 - 1350	750		2	10	10055.0750.0.2
	1350 - 1700	1100		3	10	10055.1100.0.2
	1700 - 2100	1450		3	10	10055.1450.0.2
	2100 - 2350	1800		4	10	10055.1800.0.2
Arka Kilitleme Se (Alt)				KP	PA	Ürün Kodu
	KLK	Boy				
	280 - 700	240		2	10	10055.0240.0.2
	700 - 1100	550		2	10	10055.0550.0.2
	1150 - 1300	750		2	10	10055.0750.0.2
	1300 - 1650	1100		3	10	10055.1100.0.2
Kanat Üst Mentеше 9 mm					100	10014.0009.0.2
Kanat Üst Mentеше 13 mm					100	10014.0013.0.2
Kasa Üst Mentеше					100	10013.0000.0.2
Kanat Alt Mentеше					100	10016.0000.0.2
Kasa Alt Mentеше					100	10015.0000.0.2
Çift Açılım Kapak Takımı					100	10300.0000.0.***
Alttan Devirme Karşılığı					100	Profile göre
Güvenlikli Karşılık					100	Profile göre
KLY / KLK	280 - 700	700 - 1300	1300 - 1400	1400 - 1650		
420 - 720	2	4	5	6		
720 - 1350	5	7	8	9		
1350 - 2100	7	9	10	11		
2100 - 2350	9	11	12	13		

* Dar köşe elemanı (10006.0000.0.2) kullanılarak yapılır.

** Uzatma parçası Se (10063.0500.0.2), 250 mm kesilerek kullanılır.

*** 1=Beyaz ; 2=Gümüş ; 3=Şampanya ; 4=Krem ; 5=Bronz ; 6=Kahverengi

Alttan Devirme Karşılığı

Güvenlikli Karşılık

Arka Kilitleme Se (Alt)

Güvenlikli Karşılık

Kanat Alt Mentеше

Kasa Alt Mentеше



Ürün Açıklaması		KP	PA	Ürün Kodu			
Köşe Elemanı Se		1	100	10004.0000.0.2			
Köşe Elemanı Se, Çift Pimli		2	100	10005.0000.0.2			
Makas Grubu Se		KLG	Boy	KP	PA	Ürün Kodu	
370 - 480		350	-	10	10008.0350.0.2		
400 - 650		520	-	10	10008.0520.0.2		
450 - 700		570	-	10	10008.0570.0.2		
700 - 950		820	1	10	10054.0820.0.2		
950 - 1150		1020	1	10	10054.1020.0.2		
1150 - 1400		1270	1	10	10054.1270.0.2		
** 1400 - 1650		1270	1	10	10054.1270.0.2		
Arka Kilitleme		-	130	-	10009.0130.0.2		
Arka Kilitleme Se		-	130	1	10009.0130.1.2		
Uzatma Parçası Se		1400 - 1650	500	1	10063.0500.0.2		
İspanyolet Se		KLY	Boy	KY	KP	PA	Ürün Kodu
520 - 720		590	200	1	10	10065.0590.0.2	
720 - 850		720	250	2	10	10065.0720.0.2	
850 - 1100		970	400	2	10	10065.0970.0.2	
1100 - 1350		1220	500	2	10	10065.1220.0.2	
1350 - 1600		1470	600	3	10	10065.1470.0.2	
1600 - 1850		1720	600	3	10	10065.1720.0.2	
1850 - 2100		1970	980	3	10	10065.1970.0.2	
2100 - 2350		2220	980	4	10	10065.2220.0.2	
Dikey Ara Bağlantı Se		KLY	Boy	KP	PA	Ürün Kodu	
530 - 700		440	-	10	10387.0440.1.2		
700 - 1200		940	1	10	10387.0940.1.2		
950 - 1450		1190	1	10	10387.1190.1.2		
1200 - 1700		1440	2	10	10387.1440.1.2		
1700 - 2200		1940	2	10	10387.1940.1.2		
Yatay Ara Bağlantı Se		KLG	Boy	KP	PA	Ürün Kodu	
450 - 700		440	-	10	10386.0440.1.2		
700 - 950		690	2	10	10386.0690.1.2		
900 - 1150		890	2	10	10386.0890.1.2		
1150 - 1400		1140	3	10	10386.1140.1.2		
1400 - 1650		1390	3	10	10386.1390.1.2		
Kanat Üst Mentеше 9 mm				100	10014.0009.0.2		
Kanat Üst Mentеше 13 mm				100	10014.0013.0.2		
Kasa Üst Mentеше				100	10013.0000.0.2		
Kanat Alt Mentеше				100	10016.0000.0.2		
Kasa Alt Mentеше				100	10015.0000.0.2		
Çift Açılım Kapak Takımı				100	10300.0000.0.***		
Alttan Devirme Karşılığı				100	Profile göre		
Güvenlikli Karşılık				100	Profile göre		
KLY / KLG		450 - 700	700 - 1150	1150 - 1400	1400 - 1650		
530 - 720		4	7	8	9		
720 - 1350		6	9	10	11		
1350 - 1450		8	11	12	13		
1450 - 2100		9	12	13	14		
2100 - 2200		10	13	14	15		

* Dar köşe elemanı (10006.0000.0.2) kullanılarak yapılır.
 ** Uzatma parçası Se 500 (10063.0500.0.2), 250 mm kesilerek kullanılır.
 *** 1=Beyaz ; 2=Gümüş ; 3=Şampanya ; 4=Krem ; 5=Bronz ; 6=Kahverengi



Mikro Ventilasyon Karşılığı

Güvenlikli Karşılık

Standart Karşılık

KYO İspanyolet F15

KYO İspanyolet F7,5

Alt Kilitleme

Pivot Karşılık

Standart Karşılık

Makas Grubu

Mikro Ventilasyonlu Köşe Elemanı Se

Ürün Açıklaması		KP	PA	Ürün Kodu				
Mikro Ventilasyonlu Köşe Elemanı Se		1	100	10021.0000.0.2				
Alt Kilitleme		KLY	Boy	Ürün Kodu				
420 - 950		1	100	10003.0950.0.2				
950 - 2350		1	100	10003.2350.0.2				
Makas Grubu		KLG	Boy	KP	PA	Ürün Kodu		
370 - 480		350	-	10	10008.0350.0.2			
400 - 650		520	-	10	10008.0520.0.2			
450 - 700		570	-	10	10008.0570.0.2			
700 - 950		820	1	10	10008.0820.0.2			
950 - 1150		1020	1	10	10008.1020.0.2			
1150 - 1400		1270	1	10	10008.1270.0.2			
* 1400 - 1650		1270	1	10	10008.1270.0.2			
Uzatma Parçası		KLG	Boy	KP	PA	Ürün Kodu		
1400 - 1650		500	1	10	10041.0500.0.2			
İspanyolet		KLY	Boy	KY	KP	PA	Ürün Kodu F15	Ürün Kodu F7,5
440 - 530		270	210 - 265	-	10	10001.0270.0.2		
530 - 700		440	265 - 350	-	10	10001.0440.0.2	10106.0440.0.2	
700 - 1200		940	350 - 600	1	10	10001.0940.0.2	10106.0940.0.2	
950 - 1450		1190	475 - 725	1	10	10001.1190.0.2	10106.1190.0.2	
1200 - 1700		1440	600 - 850	2	10	10001.1440.0.2	10106.1440.0.2	
1700 - 2200		1940	850 - 1100	2	10	10001.1940.0.2	10106.1940.0.2	
Arka Kilitleme (Yan)		KLY	Boy	KP	PA	Ürün Kodu		
700 - 1200		550	2	10	10009.0550.0.2			
1200 - 1450		750	2	10	10009.0750.0.2			
1450 - 1700		1100	3	10	10009.1100.0.2			
1700 - 2000		1450	3	10	10009.1450.0.2			
2000 - 2350		1800	4	10	10009.1800.0.2			
Arka Kilitleme (Alt)		KLG	Boy	KP	PA	Ürün Kodu		
700 - 1100		550	2	10	10009.0550.0.2			
1150 - 1300		750	2	10	10009.0750.0.2			
1300 - 1650		1100	3	10	10009.1100.0.2			
Kanat Üst Mentеше 9 mm				100	10014.0009.0.2			
Kanat Üst Mentеше 13 mm				100	10014.0013.0.2			
Kasa Üst Mentеше				100	10013.0000.0.2			
Kanat Alt Mentеше				100	10016.0000.0.2			
Kasa Alt Mentеше				100	10015.0000.0.2			
Çift Açılım Kapak Takımı				100	10300.0000.0.**			
Mikro Ventilasyon Karşılığı				100	Profile göre			
Pivot Karşılık				100	Profile göre			
Standart Karşılık				100	Profile göre			
Güvenlikli Karşılık				100	Profile göre			

KLY / KLG	370 - 700	700 - 1300	1300 - 1400	1400 - 1650
420 - 700	1	4	5	6
700 - 1300	4	7	8	9
1300 - 1450	5	8	9	10
1450 - 2000	6	9	10	11
2000 - 2200	7	10	11	12

Kanat Üst Mentеше

Kasa Üst Mentеше

Üst / Orta Mentеше Kapak Takımı

Standart Karşılık

Arka Kilitleme (Yan)

Standart Karşılık

Alt Mentеше Kapak Takımı

Kanat Alt Mentеше

Kasa Alt Mentеше

* Uzatma parçası (10041.0500.0.2), 250 mm kesilerek kullanılır.

** 1=Beyaz ; 2=Gümüş ; 3=Şampanya ; 4=Krem ; 5=Bronz ; 6=Kahverengi



Ürün Açıklaması		KP	PA	Ürün Kodu		
Mikro Ventilasyonlu Köşe Elemanı Se		1	100	10021.0000.0.2		
Makas Grubu	KLK	Boy	KP	PA	Ürün Kodu	
	370 - 480	350	-	10	10008.0350.0.2	
	400 - 650	520	-	10	10008.0520.0.2	
	450 - 700	570	-	10	10008.0570.0.2	
	700 - 950	820	1	10	10008.0820.0.2	
	950 - 1150	1020	1	10	10008.1020.0.2	
	1150 - 1400	1270	1	10	10008.1270.0.2	
	* 1400 - 1650	1270	1	10	10008.1270.0.2	
Uzatma Parçası	KLK	Boy	KP	PA	Ürün Kodu	
	1400 - 1650	500	1	10	10041.0500.0.2	
İspanyolet	KLY	Boy	KY	KP	PA	Ürün Kodu
	420 - 550	420	155	-	10	10002.0420.0.2
	520 - 720	590	200	-	10	10002.0590.0.2
	720 - 850	720	250	1	10	10002.0720.0.2
	850 - 1100	970	400	1	10	10002.0970.0.2
	1100 - 1350	1220	500	1	10	10002.1220.0.2
	1350 - 1600	1470	600	2	10	10002.1470.0.2
	1600 - 1850	1720	600	2	10	10002.1720.0.2
	1850 - 2100	1970	980	2	10	10002.1970.0.2
	2100 - 2350	2220	980	3	10	10002.2220.0.2
Arka Kilitleme (Yan)	KLY	Boy	KP	PA	Ürün Kodu	
	700 - 1100	550	2	10	10009.0550.0.2	
	1100 - 1350	750	2	10	10009.0750.0.2	
	1350 - 1700	1100	3	10	10009.1100.0.2	
	1700 - 2100	1450	3	10	10009.1450.0.2	
	2100 - 2350	1800	4	10	10009.1800.0.2	
Arka Kilitleme (Alt)	KLK	Boy	KP	PA	Ürün Kodu	
	700 - 1100	550	2	10	10009.0550.0.2	
	1150 - 1300	750	2	10	10009.0750.0.2	
	1300 - 1650	1100	3	10	10009.1100.0.2	
Kanat Üst Menteşe 9 mm				100	10014.0009.0.2	
Kanat Üst Menteşe 13 mm				100	10014.0013.0.2	
Kasa Üst Menteşe				100	10013.0000.0.2	
Kanat Alt Menteşe				100	10016.0000.0.2	
Kasa Alt Menteşe				100	10015.0000.0.2	
Çift Açılım Kapak Takımı				100	10300.0000.0.**	
Mikro Ventilasyon Karşılığı				100	Profile göre	
Pivot Karşılık				100	Profile göre	
Standart Karşılık				100	Profile göre	
Güvenlikli Karşılık				100	Profile göre	
KLY / KLK	370 - 700	700 - 1300	1300 - 1400	1400 - 1650		
420 - 720	1	4	5	6		
720 - 1350	4	7	8	9		
1350 - 2100	6	9	10	11		
2100 - 2350	8	11	12	13		

* Uzatma parçası (10041.0500.0.2), 250 mm kesilerek kullanılır.
 ** 1=Beyaz; 2=Gümüş; 3=Şampanya; 4=Krem; 5=Bronz; 6=Kahverengi



Kasa Üst Mentеше
Kanat Üst Mentеше
Ayarlı Üst Mentеше

Üst / Orta Mentеше Kapak Takımı

Standart Karşılık
Arka Kilitleme (Üst)
Standart Karşılık

Tutucu

Fişek Sürgü Karşılığı
Üst Fişek Sürgü

Ürün Açıklaması			KPK	PA	Ürün Kodu
Üst Fişek Sürgü			1	100	10011.0000.0.2
Alt Fişek Sürgü			1	100	10012.0000.0.2
ÇK Levye İspanyolet	KLY	Boy	KPK	PA	Ürün Kodu
	720 - 1200	940	1	10	10010.0940.0.2
	950 - 1450	1190	1	10	10010.1190.0.2
	1200 - 1700	1440	2	10	10010.1440.0.2
	1700 - 2200	1940	2	10	10010.1940.0.2
	**1700 - 2200	1940	3	10	10467.1940.0.2
Tutucu	KLK	Boy	KP	PA	Ürün Kodu
	280 - 700	70	-	100	10062.0000.0.2
Arka Kilitleme (Üst/Alt)	KLK	Boy	KP	PA	Ürün Kodu
	700 - 1100	550	2	10	10009.0550.0.2
	1100 - 1300	750	2	10	10009.0750.0.2
	1300 - 1650	1100	3	10	10009.1100.0.2
Kanat Üst Mentеше 9 mm				100	10014.0009.0.2
Kanat Üst Mentеше 13 mm				100	10014.0013.0.2
	KLY	Adet			
	280 - 700	1			
	700 - 1500	2			
	1500 - 2200	3			
Kasa Üst Mentеше				100	10013.0000.0.2
	KLY	Adet			
	280 - 700	1			
	700 - 1500	2			
	1500 - 2200	3			
Ayarlı Üst Mentеше				100	10022.0000.0.2
Ayarlı Orta Mentеше 9 mm				100	10044.0009.0.2
Ayarlı Orta Mentеше 13 mm				100	10044.0013.0.2
	KLY	Adet			
	280 - 700	-			
	700 - 1500	1			
	1500 - 2200	2			
Kanat Alt Mentеше				100	10016.0000.0.2
Kasa Alt Mentеше				100	10015.0000.0.2
Çift Açılım Kapak Takımı				100	10300.0000.0.*
Üst / Orta Mentеше Kapak Takımı				100	10042.0000.0.*
	KLY	Adet			
	280 - 700	-			
	700 - 1500	1			
	1500 - 2200	2			
Fişek Sürgü Karşılığı (Üst / Alt)				100	Profile göre
Standart Karşılık				100	Profile göre
	KLY / KLK	280 - 700	700 - 1300	1300 - 1650	
	700 - 2200	-	4	6	

Kasa Üst Mentеше
Üst / Orta Mentеше Kapak Takımı

Arka Kilitleme (Alt)
Standart Karşılık

Tutucu

Alt Fişek Sürgü
Fişek Sürgü Karşılığı

Alt Mentеше Kapak Takımı
Kasa Alt Mentеше
Kanat Alt Mentеше

* 1=Beyaz ; 2=Gümüş ; 3=Şampanya ; 4=Krem ; 5=Bronz ; 6=Kahverengi
** Fransız balkon uygulamaları içindir.



Standart Karşılık

Makas Grubu

Kanat Üst Mentеше

Kasa Üst Mentеше

Köşe Elemanı

Üst / Orta Mentеше Kapak Takımı

Standart Karşılık

Arka Kilitleme (Yan)

KYO İspanyolet F15

KYO İspanyolet F7,5

Standart Karşılık

Alt Kilitleme

Arka Kilitleme (Alt)

Standart Karşılık

Kanat Alt Mentеше

Kasa Alt Mentеше

Alt Mentеше Kapak Takımı

Ürün Açıklaması		KP	PA	Ürün Kodu			
Köşe Elemanı		1	100	10274.0000.0.2			
Alt Kilitleme	KLY	KP	PA	Ürün Kodu			
	420 - 950	1	100	10003.0950.0.2			
	950 - 2350	1	100	10003.2350.0.2			
Makas Grubu	KLK	Boy	KP	PA	Ürün Kodu		
	* 300 - 400	350	-	10	10008.0350.0.2		
	370 - 480	350	-	10	10008.0350.0.2		
	400 - 650	520	-	10	10008.0520.0.2		
	450 - 700	570	-	10	10008.0570.0.2		
	700 - 950	820	1	10	10008.0820.0.2		
	950 - 1150	1020	1	10	10008.1020.0.2		
	1150 - 1400	1270	1	10	10008.1270.0.2		
	** 1400 - 1650	1270	1	10	10008.1270.0.2		
Uzatma Parçası	KLK	Boy	KP	PA	Ürün Kodu		
	1400 - 1650	500	1	10	10041.0500.0.2		
İspanyolet	KLY	Boy	KY	KP	PA	Ürün Kodu F15	Ürün Kodu F7,5
	720 - 1200	940	350 - 600	1	10	10001.0940.0.2	10106.0940.0.2
	950 - 1450	1190	475 - 725	1	10	10001.1190.0.2	10106.1190.0.2
	1200 - 1700	1440	600 - 850	2	10	10001.1440.0.2	10106.1440.0.2
	1700 - 2200	1940	850 - 1100	2	10	10001.1940.0.2	10106.1940.0.2
	**** 1700 - 2200	1940	850 - 1100	3	10	10466.1940.0.2	
Arka Kilitleme (Yan)	KLY	Boy	KP	PA	Ürün Kodu		
	700 - 1200	550	2	10	10009.0550.0.2		
	1200 - 1450	750	2	10	10009.0750.0.2		
	1450 - 1700	1100	3	10	10009.1100.0.2		
	1700 - 2000	1450	3	10	10009.1450.0.2		
	2000 - 2350	1800	4	10	10009.1800.0.2		
Arka Kilitleme (Alt)	KLK	Boy	KP	PA	Ürün Kodu		
	700 - 1100	550	2	10	10009.0550.0.2		
	1100 - 1300	750	2	10	10009.0750.0.2		
	1300 - 1650	1100	3	10	10009.1100.0.2		
Kanat Üst Mentеше 9 mm				100	10014.0009.0.2		
Kanat Üst Mentеше 13 mm				100	10014.0013.0.2		
Kasa Üst Mentеше				100	10013.0000.0.2		
Kanat Alt Mentеше				100	10016.0000.0.2		
Kasa Alt Mentеше				100	10015.0000.0.2		
Çift Açılım Kapak Takımı				100	10300.0000.0.***		
Standart Karşılık				100	Profile göre		

* Dar köşe elemanı (10006.0000.0.2) kullanılarak yapılır.

** Uzatma parçası (10041.0500.0.2), 250 mm kesilerek kullanılır.

*** 1=Beyaz ; 2=Gümüş ; 3=Şampanya ; 4=Krem ; 5=Bronz ; 6=Kahverengi

**** Fransız balkon uygulamaları içindir.



Kasa Üst Mentеше
Kanat Üst Mentеше

Üst / Orta Mentеше Kapak Takımı

Ayarlı Üst Mentеше

Güvenlikli Karşılık

Güvenlikli Karşılık

Fişek Sürgü Karşılığı

Üst / Orta Mentеше Kapak Takımı

Kasa Üst Mentеше

Üst / Orta Mentеше Kapak Takımı

Ayarlı Orta Mentеше

Alt Mentеше Kapak Takımı

Kasa Alt Mentеше

Kanat Alt Mentеше

Güvenlikli Karşılık

Güvenlikli Karşılık

Fişek Sürgü Karşılığı

Üst / Orta Mentеше Kapak Takımı

Kasa Üst Mentеше

Üst / Orta Mentеше Kapak Takımı

Ayarlı Orta Mentеше

Alt Mentеше Kapak Takımı

Kasa Alt Mentеше

Kanat Alt Mentеше

Güvenlikli Karşılık

Güvenlikli Karşılık

Fişek Sürgü Karşılığı

Ürün Açıklaması			KPK	PA	Ürün Kodu
Üst Fişek Sürgü			1	100	10011.0000.0.2
Alt Fişek Sürgü			1	100	10012.0000.0.2
ÇK Levye İspanyolet	KLY	Boy	KPK	PA	Ürün Kodu
	720 - 1200	940	1	10	10010.0940.0.2
	950 - 1450	1190	1	10	10010.1190.0.2
	1200 - 1700	1440	2	10	10010.1440.0.2
	1700 - 2200	1940	2	10	10010.1940.0.2
	**1700 - 2200	1940	3	10	10467.1940.0.2
Tutucu	KLK	Boy	KP	PA	Ürün Kodu
	280 - 700	70	-	100	10062.0000.0.2
Arka Kilitleme Se (Üst/Alt)	KLK	Boy	KP	PA	Ürün Kodu
	370 - 700	240	1	10	10055.0240.0.2
	700 - 1100	550	2	10	10055.0550.0.2
	1100 - 1300	750	2	10	10055.0750.0.2
	1300 - 1650	1100	3	10	10055.1100.0.2
Kanat Üst Mentеше 9 mm				100	10014.0009.0.2
Kanat Üst Mentеше 13 mm				100	10014.0013.0.2
		KLY	Adet		
		280 - 700	1		
		700 - 1500	2		
		1500 - 2200	3		
Kasa Üst Mentеше				100	10013.0000.0.2
		KLY	Adet		
		280 - 700	1		
		700 - 1500	2		
		1500 - 2200	3		
Ayarlı Üst Mentеше				100	10022.0000.0.2
Ayarlı Orta Mentеше 9 mm				100	10044.0009.0.2
Ayarlı Orta Mentеше 13 mm				100	10044.0013.0.2
		KLY	Adet		
		280 - 700	-		
		700 - 1500	1		
		1500 - 2200	2		
Kanat Alt Mentеше				100	10016.0000.0.2
Kasa Alt Mentеше				100	10015.0000.0.2
Çift Açılım Kapak Takımı				100	10300.0000.0.*
Üst / Orta Mentеше Kapak Takımı				100	10042.0000.0.*
		KLY	Adet		
		280 - 700	-		
		700 - 1500	1		
		1500 - 2200	2		
Fişek Sürgü Karşılığı				100	Profile göre
Güvenlikli Karşılık				100	Profile göre
		KLY / KLG	280 - 700	700 - 1300	1300 - 1650
		720 - 2200	-	4	6

* 1=Beyaz ; 2=Gümüş ; 3=Şampanya ; 4=Krem ; 5=Bronz ; 6=Kahverengi
** Fransız balkon uygulamaları içindir.



Güvenlikli Karşılık

Makas Grubu Se

Kanat Üst Mentеше Kasa Üst Mentеше

Köşe Elemanı

Ürün Açıklaması

Ürün Açıklaması	KP	PA	Ürün Kodu			
Köşe Elemanı	1	100	10274.0000.0.2			
Alt Kilitleme	KLY	KP PA	Ürün Kodu			
420 - 950	1	100	10003.0950.0.2			
950 - 2350	1	100	10003.2350.0.2			
Makas Grubu Se	KLK	Boy	KP PA Ürün Kodu			
* 300 - 400	350	-	10	10008.0350.0.2		
370 - 480	350	-	10	10008.0350.0.2		
400 - 650	520	-	10	10008.0520.0.2		
450 - 700	570	-	10	10008.0570.0.2		
700 - 950	820	1	10	10054.0820.0.2		
950 - 1150	1020	1	10	10054.1020.0.2		
1150 - 1400	1270	1	10	10054.1270.0.2		
** 1400 - 1650	1270	1	10	10054.1270.0.2		
Uzatma Parçası Se	KLK	Boy	KP PA Ürün Kodu			
1400 - 1650	500	1	10	10063.0500.0.2		
İspanyolet	KLY	Boy	KY	KP PA Ürün Kodu F15 Ürün Kodu F7,5		
720 - 1200	940	350 - 600	1	10	10001.0940.0.2	10106.0940.0.2
950 - 1450	1190	475 - 725	1	10	10001.1190.0.2	10106.1190.0.2
1200 - 1700	1440	600 - 850	2	10	10001.1440.0.2	10106.1440.0.2
1700 - 2200	1940	850 - 1100	2	10	10001.1940.0.2	10106.1940.0.2
**** 1700 - 2200	1940	850 - 1100	3	10	10466.1940.0.2	
Arka Kilitleme Se (Yan)	KLY	Boy	KP PA Ürün Kodu			
700 - 1200	550	2	10	10055.0550.0.2		
1200 - 1450	750	2	10	10055.0750.0.2		
1450 - 1700	1100	3	10	10055.1100.0.2		
1700 - 2000	1450	3	10	10055.1450.0.2		
2000 - 2350	1800	4	10	10055.1800.0.2		
Arka Kilitleme Se (Alt)	KLK	Boy	KP PA Ürün Kodu			
370 - 700	240	1	10	10055.0240.0.2		
700 - 1100	550	2	10	10055.0550.0.2		
1100 - 1300	750	2	10	10055.0750.0.2		
1300 - 1650	1100	3	10	10055.1100.0.2		
Kanat Üst Mentеше 9 mm			100	10014.0009.0.2		
Kanat Üst Mentеше 13 mm			100	10014.0013.0.2		
Kasa Üst Mentеше			100	10013.0000.0.2		
Kanat Alt Mentеше			100	10016.0000.0.2		
Kasa Alt Mentеше			100	10015.0000.0.2		
Çift Açılım Kapak Takımı			100	10300.0000.0.***		
Güvenlikli Karşılık			100	Profile göre		
KLY / KLK	280 - 700	700 - 1300	1300 - 1400	1400 - 1650		
700 - 1300	2	5	6	7		
1300 - 1700	3	6	7	8		
1700 - 2000	3	6	7	8		
2000 - 2200	4	7	8	9		

* Dar köşe elemanı Se (10006.0000.0.2) kullanılarak yapılır.

** Uzatma parçası Se (10063.0500.0.2), 250 mm kesilerek kullanılır.

*** 1=Beyaz ; 2=Gümüş ; 3=Şampanya ; 4=Krem ; 5=Bronz ; 6=Kahverengi

**** Fransız balkon uygulamaları içindir.

KYO İspanyolet F15

KYO İspanyolet F7,5

Alt Kilitleme

Arka Kilitleme Se (Alt)

Güvenlikli Karşılık

Güvenlikli Karşılık

Kanat Alt Mentеше Kasa Alt Mentеше

Üst / Orta Mentеше Kapak Takımı

Güvenlikli Karşılık

Arka Kilitleme Se (Yan)

Güvenlikli Karşılık



Kasa Üst
Menteşe

Kanat Üst
Menteşe

Ayarlı Üst
Menteşe

Üst / Orta
Menteşe
Kapak Takımı

Standart
Karşılık

Arka Kilitleme
(Üst)

Standart
Karşılık

Tutucu

Standart
Karşılık

Standart
Karşılık

Fişek Sürgü
Karşılığı

Levyeli Üst
Fişek Sürgü

Ürün Açıklaması			KPK	PA	Ürün Kodu	
Levyeli Üst Fişek Sürgü			1	25	10060.0000.0.2	
Levyeli Alt Fişek Sürgü			1	25	10061.0000.0.2	
Tutucu			KP	PA	Ürün Kodu	
280 - 700	70		-	100	10062.0000.0.2	
Arka Kilitleme (Üst / Alt)			KP	PA	Ürün Kodu	
700 - 1100	550		2	10	10009.0550.0.2	
1100 - 1300	750		2	10	10009.0750.0.2	
1300 - 1650	1100		3	10	10009.1100.0.2	
Kanat Üst Mentеше 9 mm				100	10014.0009.0.2	
Kanat Üst Mentеше 13 mm				100	10014.0013.0.2	
			KLY	Adet		
280 - 700				1		
700 - 1500				2		
1500 - 2200				3		
Kasa Üst Mentеше				100	10013.0000.0.2	
			KLY	Adet		
280 - 700				1		
700 - 1500				2		
1500 - 2200				3		
Ayarlı Üst Mentеше				100	10022.0000.0.2	
Ayarlı Orta Mentеше 9 mm				100	10044.0009.0.2	
Ayarlı Orta Mentеше 13 mm				100	10044.0013.0.2	
			KLY	Adet		
280 - 700				-		
700 - 1500				1		
1500 - 2200				2		
Kanat Alt Mentеше				100	10016.0000.0.2	
Kasa Alt Mentеше				100	10015.0000.0.2	
Çift Açılım Kapak Takımı				100	10300.0000.0.*	
Üst / Orta Mentеше Kapak Takımı				100	10042.0000.0.*	
			KLY	Adet		
280 - 700				-		
700 - 1500				1		
1500 - 2200				2		
Fişek Sürgü Karşılığı (Üst / Alt)				100	Profile göre	
ÇK İspanyolek Kanalına Uygun Karşılık				100	20146.0000.0.2	
			KLY	Adet		
420 - 720				-		
720 - 1350				1		
1350 - 2100				2		
2100 - 2350				3		
Standart Karşılık				100	Profile göre	
			KLY / KLG	280 - 700	700 - 1300	1300 - 1650
			700 - 2200	-	4	6

Kasa Üst
Menteşe

Üst / Orta
Menteşe
Kapak Takımı

Standart
Karşılık

Arka Kilitleme
(Alt)

Standart
Karşılık

Tutucu

Standart
Karşılık

Fişek Sürgü
Karşılığı

Levyeli Alt
Fişek Sürgü

* 1=Beyaz ; 2=Gümüş ; 3=Şampanya ; 4=Krem ; 5=Bronz ; 6=Kahverengi



Standart Karşılık

Makas Grubu

Kanat Üst Mentеше Kasa Üst Mentеше

Köşe Elemanı

Ürün Açıklaması

Ürün Açıklaması	KP	PA	Ürün Kodu	
Köşe Elemanı	1	100	10274.0000.0.2	
Alt Kilitleme (Sadece KYO) KLY	KP	PA	Ürün Kodu	
420 - 950	1	100	10003.0950.0.2	
950 - 2350	1	100	10003.2350.0.2	
Makas Grubu KLG Boy	KP	PA	Ürün Kodu	
* 300 - 400 350	-	10	10008.0350.0.2	
370 - 480 350	-	10	10008.0350.0.2	
400 - 650 520	-	10	10008.0520.0.2	
450 - 700 570	-	10	10008.0570.0.2	
700 - 950 820	1	10	10008.0820.0.2	
950 - 1150 1020	1	10	10008.1020.0.2	
1150 - 1400 1270	1	10	10008.1270.0.2	
** 1400 - 1650 1270	1	10	10008.1270.0.2	
Uzatma Parçası KLG Boy	KP	PA	Ürün Kodu	
1400 - 1650 500	1	10	10041.0500.0.2	
İspanyolet KLY Boy KY	KP	PA	Ürün Kodu F15 Ürün Kodu F7,5	
720 - 1200 940 350 - 600	1	10	10001.0940.0.2 10106.0940.0.2	
950 - 1450 1190 475 - 725	1	10	10001.1190.0.2 10106.1190.0.2	
1200 - 1700 1440 600 - 850	2	10	10001.1440.0.2 10106.1440.0.2	
1700 - 2200 1940 850 - 1100	2	10	10001.1940.0.2 10106.1940.0.2	
**** 1700 - 2200 1940 850 - 1100	3	10	10466.1940.0.2	
Arka Kilitleme (Yan) KLY Boy	KP	PA	Ürün Kodu	
700 - 1200 550	2	10	10009.0550.0.2	
1200 - 1450 750	2	10	10009.0750.0.2	
1450 - 1700 1100	3	10	10009.1100.0.2	
1700 - 2000 1450	3	10	10009.1450.0.2	
2000 - 2350 1800	4	10	10009.1800.0.2	
Arka Kilitleme (Alt) KLG Boy	KP	PA	Ürün Kodu	
700 - 1100 550	2	10	10009.0550.0.2	
1100 - 1300 750	2	10	10009.0750.0.2	
1300 - 1650 1100	3	10	10009.1100.0.2	
Kanat Üst Mentеше 9 mm	100		10014.0009.0.2	
Kanat Üst Mentеше 13 mm	100		10014.0013.0.2	
Kasa Üst Mentеше	100		10013.0000.0.2	
Kanat Alt Mentеше	100		10016.0000.0.2	
Kasa Alt Mentеше	100		10015.0000.0.2	
Çift Açılım Kapak Takımı	100		10300.0000.0.***	
Standart Karşılık	100		Profile göre	
KLY / KLG	280 - 700	700 - 1300	1300 - 1400	1400 - 1650
700 - 1300	2	5	6	7
1300 - 1700	3	6	7	8
1700 - 2000	3	6	7	8
2000 - 2350	4	7	8	9

KYO İspanyolet F15

KYO İspanyolet F7,5

Standart Karşılık

Standart Karşılık

Standart Karşılık

Arka Kilitleme (Yan)

Arka Kilitleme (Alt)

Alt Kilitleme

Standart Karşılık

Standart Karşılık

Kanat Alt Mentеше Kasa Alt Mentеше

Alt Mentеше Kapak Takımı

Üst / Orta Mentеше Kapak Takımı

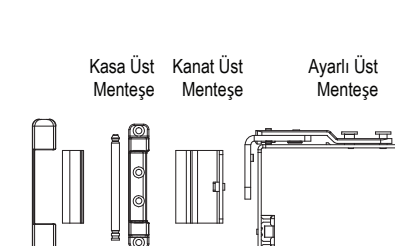
* Dar köşe elemanı (10006.0000.0.2) kullanılarak yapılır.

** Uzatma parçası (10041.0500.0.2), 250 mm kesilerek kullanılır.

*** 1=Beyaz ; 2=Gümüş ; 3=Şampanya ; 4=Krem ; 5=Bronz ; 6=Kahverengi

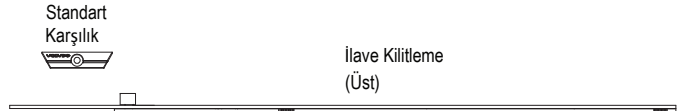
****Fransız balkon uygulamaları içindir.





Kasa Üst Mentеше
Kanat Üst Mentеше
Ayarlı Üst Mentеше

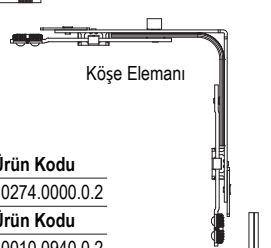
Üst / Orta Mentеше Kapak Takımı



Standart Karşılık

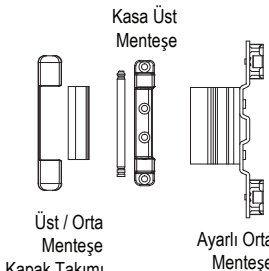
İlave Kilitleme (Üst)

Standart Karşılık



Köşe Elemanı

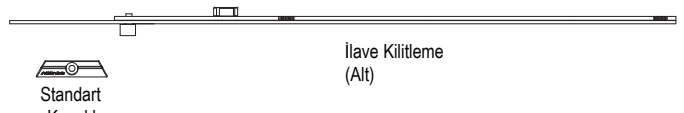
Ürün Açıklaması			KP	PA	Ürün Kodu
Köşe Elemanı (Üst/Alt)			1	100	10274.0000.0.2
ÇK Levye İspanyolet			KPK	PA	Ürün Kodu
	KLY	Boy			
	720 - 1200	940	1	10	10010.0940.0.2
	950 - 1450	1190	1	10	10010.1190.0.2
	1200 - 1700	1440	2	10	10010.1440.0.2
	1700 - 2200	1940	2	10	10010.1940.0.2
	** 1700 - 2200	1940	3	10	10467.1940.0.2
İlave Kilitleme (Üst/Alt)			KP	PA	Ürün Kodu
	KLG	Boy			
	720 - 1450	710	1	10	10057.0710.0.2
Kanat Üst Mentеше 9 mm				100	10014.0009.0.2
Kanat Üst Mentеше 13 mm				100	10014.0013.0.2
			KLY	Adet	
			280 - 700	1	
			700 - 1500	2	
			1500 - 2200	3	
Kasa Üst Mentеше				100	10013.0000.0.2
			KLY	Adet	
			280 - 700	1	
			700 - 1500	2	
			1500 - 2200	3	
Ayarlı Üst Mentеше				100	10022.0000.0.2
Ayarlı Orta Mentеше 9 mm				100	10044.0009.0.2
Ayarlı Orta Mentеше 13 mm				100	10044.0013.0.2
			KLY	Adet	
			280 - 700	-	
			700 - 1500	1	
			1500 - 2200	2	
Kanat Alt Mentеше				100	10016.0000.0.2
Kasa Alt Mentеше				100	10015.0000.0.2
Çift Açılım Kapak Takımı				100	10300.0000.0.*
Standart Karşılık				100	Profile göre
			KLG	280 - 700	700 - 1450
			700 - 2200	2	4
Üst / Orta Mentеше Kapak Takımı				100	10042.0000.0.*
			KLY	Adet	
			280 - 700	-	
			700 - 1500	1	
			1500 - 2200	2	



Kasa Üst Mentеше

Üst / Orta Mentеше Kapak Takımı

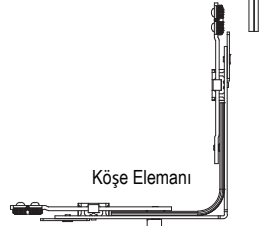
Ayarlı Orta Mentеше



Standart Karşılık

İlave Kilitleme (Alt)

Standart Karşılık



Köşe Elemanı

ÇK Levye İspanyolet

* 1=Beyaz ; 2=Gümüş ; 3=Şampanya ; 4=Krem ; 5=Bronz ; 6=Kahverengi
** Fransız balkon uygulamaları içindir.



Güvenlikli Karşılık **Standart Karşılık** **Makas Grubu** **Kanat Üst Mentеше** **Kasa Üst Mentеше**

Köşe Elemanı Se

Ürün Açıklaması		KP	PA	Ürün Kodu				
Köşe Elemanı Se		1	100	10004.0000.0.2				
Makas Grubu		KLG	Boy	KP	PA	Ürün Kodu		
* 300 - 400	350	-	10	10008.0350.0.2				
370 - 480	350	-	10	10008.0350.0.2				
400 - 650	520	-	10	10008.0520.0.2				
450 - 700	570	-	10	10008.0570.0.2				
700 - 950	820	1	10	10008.0820.0.2				
950 - 1150	1020	1	10	10008.1020.0.2				
1150 - 1400	1270	1	10	10008.1270.0.2				
** 1400 - 1650	1270	1	10	10008.1270.0.2				
Uzatma Parçası		KLG	Boy	KP	PA	Ürün Kodu		
1400 - 1650	500	1	10	10041.0500.0.2				
İspanyolet		KLY	Boy	KY	KP	PA	Ürün Kodu F15	Ürün Kodu F7,5
720 - 1200	940	350 - 600	1	10	10001.0940.0.2	10106.0940.0.2		
950 - 1450	1190	475 - 725	1	10	10001.1190.0.2	10106.1190.0.2		
1200 - 1700	1440	600 - 850	2	10	10001.1440.0.2	10106.1440.0.2		
1700 - 2200	1940	850 - 1100	2	10	10001.1940.0.2	10106.1940.0.2		
**** 1700 - 2200	1940	850 - 1100	3	10	10466.1940.0.2			
Arka Kilitleme (Yan)		KLY	Boy	KP	PA	Ürün Kodu		
700 - 1200	550		2	10	10009.0550.0.2			
1200 - 1450	750		2	10	10009.0750.0.2			
1450 - 1700	1100		3	10	10009.1100.0.2			
1700 - 2000	1450		3	10	10009.1450.0.2			
2000 - 2350	1800		4	10	10009.1800.0.2			
İlave Kilitleme		KLG	Boy	KP	PA	Ürün Kodu		
720 - 1450	710		1	10	10057.0710.0.2			
Kanat Üst Mentеше 9 mm					100	10014.0009.0.2		
Kanat Üst Mentеше 13 mm					100	10014.0013.0.2		
Kasa Üst Mentеше					100	10013.0000.0.2		
Kanat Alt Mentеше					100	10016.0000.0.2		
Kasa Alt Mentеше					100	10015.0000.0.2		
Çift Açılım Kapak Takımı					100	10300.0000.0.***		
Altan Devirme Karşılığı					100	Profile göre		
Standart Karşılık					100	Profile göre		
Güvenlikli Karşılık					100	Profile göre		
KLY / KLG		280 - 700	700 - 1400	1400 - 1650				
700 - 1300	4	6	6					
1300 - 1700	5	7	7					
1700 - 2000	5	7	7					
2000 - 2200	6	8	8					

Köşe Elemanı Se

Kanat Üst Mentеше **Kasa Üst Mentеше** **Üst / Orta Mentеше Kapak Takımı**

Standart Karşılık

Arka Kilitleme (Yan)

KYO İspanyolet F15

KYO İspanyolet F7,5

Standart Karşılık

İlave Kilitleme **Standart Karşılık**

Altan Devirme Karşılığı **Standart Karşılık**

Kanat Alt Mentеше **Kasa Alt Mentеше** **Alt Mentеше Kapak Takımı**

* Dar köşe elemanı (10006.0000.0.2) kullanılarak yapılır.
** Uzatma parçası (10041.0500.0.2), 250 mm kesilerek kullanılır.
*** 1=Beyaz ; 2=Gümüş ; 3=Şampanya ; 4=Krem ; 5=Bronz ; 6=Kahverengi
**** Fransız balkon uygulamaları içindir.



Ürün Açıklaması		KP	PA	Ürün Kodu		
Köşe Elemanı Se		1	100	10004.0000.0.2		
Köşe Elemanı Se, Çift Pimli		2	100	10005.0000.0.2		
Makas Grubu Se	KLG	Boy	KP	PA	Ürün Kodu	
	* 300 - 400	350	-	10	10008.0350.0.2	
	370 - 480	350	-	10	10008.0350.0.2	
	400 - 650	520	-	10	10008.0520.0.2	
	450 - 700	570	-	10	10008.0570.0.2	
	700 - 950	820	1	10	10054.0820.0.2	
	950 - 1150	1020	1	10	10054.1020.0.2	
	1150 - 1400	1270	1	10	10054.1270.0.2	
	** 1400 - 1650	1270	1	10	10054.1270.0.2	
KYO İspanyolet Pimsiz	KLY	Boy	KY	PA	Ürün Kodu F15	
	440 - 530	270	210 - 265	-	10	11072.0270.0.2
	530 - 700	440	265 - 350	-	10	11072.0440.0.2
	700 - 1200	940	350 - 600	-	10	11072.0940.0.2
	950 - 1450	1190	475 - 725	-	10	11072.1190.0.2
	1200 - 1700	1440	600 - 850	-	10	11072.1440.0.2
	1700 - 2200	1940	850 - 1100	-	10	11072.1940.0.2
Arka Kilitleme	KLG	Boy	KP	PA	Ürün Kodu	
	-	130	-	100	10009.0130.0.2	
Dikey Ara Bağlantı Se	KLY	Boy	KP	PA	Ürün Kodu	
	530 - 700	440	-	10	10387.0440.1.2	
	700 - 1200	940	1	10	10387.0940.1.2	
	950 - 1450	1190	1	10	10387.1190.1.2	
	1200 - 1700	1440	2	10	10387.1440.1.2	
	1700 - 2200	1940	2	10	10387.1940.1.2	
Yatay Ara Bağlantı Se	KLG	Boy	KP	PA	Ürün Kodu	
	450 - 700	440	-	10	10386.0440.1.2	
	700 - 950	690	2	10	10386.0690.1.2	
	900 - 1150	890	2	10	10386.0890.1.2	
	1150 - 1400	1140	3	10	10386.1140.1.2	
	1400 - 1650	1390	3	10	10386.1390.1.2	
Kanat Üst Mentеше 9 mm				100	10014.0009.0.2	
Kanat Üst Mentеше 13 mm				100	10014.0013.0.2	
Kasa Üst Mentеше				100	10013.0000.0.2	
Kanat Alt Mentеше				100	10016.0000.0.2	
Kasa Alt Mentеше				100	10015.0000.0.2	
Çift Açılım Kapak Takımı				100	10300.0000.0.***	
Alttan Devirme Karşılığı				100	Profile göre	
Güvenlikli Karşılık				100	Profile göre	
KLY / KLG	280 - 700	700 - 1150	1150 - 1400	1400 - 1650		
420 - 700	3	6	7	7		
700 - 1200	4	7	8	8		
1200 - 1450	4	7	8	8		
1450 - 1700	5	8	9	9		
1700 - 2200	5	8	9	9		

*** 1=Beyaz ; 2=Gümüş ; 3=Şampanya ; 4=Krem ; 5=Bronz ; 6=Kahverengi



Güvenlikli Karşılık

Güvenlikli Karşılık

Makas Grubu Se

Köşe Elemanı Se

Kanat Üst Menteşe

Kasa Üst Menteşe

Arka Kilitleme

Üst Menteşe Kapak Takımı

Güvenlikli Karşılık

Güvenlikli Karşılık

KYO İspanyolet F15 Se

Dikey Ara Bağlantı Se

Güvenlikli Karşılık

Yatay Ara Bağlantı Se

Köşe Elemanı Se

Güvenlikli Karşılık

Alttan Devirme Karşılığı

Güvenlikli Karşılık

Güvenlikli Karşılık

Güvenlikli Karşılık

Kanat Alt Menteşe

Alt Menteşe Kapak Takımı

Kasa Alt Menteşe

Güvenlikli Karşılık

Ürün Açıklaması	KP	PA	Ürün Kodu				
Köşe Elemanı Se	1	100	10004.0000.0.2				
Köşe Elemanı Se, Çift Pimli	2	100	10005.0000.0.2				
İspanyolet Ek Parça Se, 180°	1	100	10068.0000.0.2				
Makas Grubu Se	KLG	Boy	KP	PA	Ürün Kodu		
* 300 - 400		350	-	10	10008.0350.0.2		
370 - 480		350	-	10	10008.0350.0.2		
400 - 650		520	-	10	10008.0520.0.2		
450 - 700		570	-	10	10008.0570.0.2		
700 - 950		820	1	10	10054.0820.0.2		
950 - 1150		1020	1	10	10054.1020.0.2		
1150 - 1400		1270	1	10	10054.1270.0.2		
** 1400 - 1650		1270	1	10	10054.1270.0.2		
Arka Kilitleme	KLG	Boy	KP	PA	Ürün Kodu		
-		130	-	100	10009.0130.0.2		
Arka Kilitleme Se	KLG	Boy	KP	PA	Ürün Kodu		
-		130	1	100	10009.0130.1.2		
Uzatma Parçası Se	KLG	Boy	KP	PA	Ürün Kodu		
1400 - 1650		500	1	10	10063.0500.0.2		
İspanyolet Se	KLY	Boy	KY	KP	PA	Ürün Kodu F15	Ürün Kodu F7,5
440 - 530		270	210 - 265	-	10	10001.0270.0.2	
530 - 700		440	265 - 350	-	10	10001.0440.0.2	10106.0440.0.2
700 - 1200		940	350 - 600	1	10	10052.0940.0.2	10107.0940.0.2
950 - 1450		1190	475 - 725	1	10	10052.1190.0.2	10107.1190.0.2
1200 - 1700		1440	600 - 850	2	10	10052.1440.0.2	10107.1440.0.2
1700 - 2200		1940	850 - 1100	2	10	10052.1940.0.2	10107.1940.0.2
Dikey Ara Bağlantı Se	KLY	Boy	KP	PA	Ürün Kodu		
530 - 700		440	-	10	10387.0440.1.2		
700 - 1200		940	1	10	10387.0940.1.2		
950 - 1450		1190	1	10	10387.1190.1.2		
1200 - 1700		1440	2	10	10387.1440.1.2		
1700 - 2200		1940	2	10	10387.1940.1.2		
Yatay Ara Bağlantı Se	KLG	Boy	KP	PA	Ürün Kodu		
450 - 700		440	-	10	10386.0440.1.2		
700 - 950		690	2	10	10386.0690.1.2		
950 - 1150		890	2	10	10386.0890.1.2		
1150 - 1400		1140	3	10	10386.1140.1.2		
1400 - 1650		1390	3	10	10386.1390.1.2		
Kanat Üst Menteşe 9 mm				100	10014.0009.0.2		
Kanat Üst Menteşe 13 mm				100	10014.0013.0.2		
Kasa Üst Menteşe				100	10013.0000.0.2		
Kanat Alt Menteşe				100	10016.0000.0.2		
Kasa Alt Menteşe				100	10015.0000.0.2		
Çift Açılım Kapak Takımı				100	10300.0000.0.***		
Alttan Devirme Karşılığı				100	Profile göre		
Güvenlikli Karşılık				100	Profile göre		
İspanyolet Ek Parça Se, 180°	KLY / KLG	280 - 700	700 - 1150	1150 - 1400	1400 - 1650		
420 - 700		4	7	8	8		
700 - 1200		6	9	10	10		
1200 - 1450		6	9	10	10		
1450 - 1700		8	11	12	12		
1700 - 2200		8	11	12	12		

* Dar köşe elemanı (10006.0000.0.2) kullanılarak yapılır.
** Uzatma Parçası Se (10063.0500.0.2), 250 mm kesilerek kullanılır.
*** 1=Beaz ; 2=Gümüş ; 3=Şampanya ; 4=Krem ; 5=Bronz ; 6=Kahverengi



Kasa Üst
Menteşe

Kanat Üst
Menteşe

Ayarlı Üst
Menteşe

Standart
Karşılık

İlave Kilitleme
(Üst)

Standart
Karşılık

Üst / Orta
Menteşe
Kapak Takımı

Kasa Üst
Menteşe

Üst / Orta
Menteşe
Kapak Takımı

Ayarlı Orta
Menteşe

Alt Mentеше
Kapak Takımı

Kasa Alt
Menteşe

Kanat Alt
Menteşe

Standart
Karşılık

İlave Kilitleme
(Alt)

Standart
Karşılık

ÇK Köşe Elemanı - Üst

Ürün Açıklaması		KP	KPK	PA	Ürün Kodu	
ÇK Köşe Elemanı - Üst		1	1	100	10404.0000.0.2	
ÇK Köşe Elemanı - Alt		1	1	100	10405.0000.0.2	
ÇK Levye İspanyolet		KLY	Boy	KPK	PA	Ürün Kodu
	720 - 1200	940	1	10	10010.0940.0.2	
	950 - 1450	1190	1	10	10010.1190.0.2	
	1200 - 1700	1440	2	10	10010.1440.0.2	
	1700 - 2200	1940	2	10	10010.1940.0.2	
	**1700 - 2200	1940	3	10	10467.1940.0.2	
İlave Kilitleme (Üst/Alt)		KLK	Boy	KP	PA	Ürün Kodu
	720 - 1450	710	1	10	10057.0710.0.2	
Kanat Üst Mentеше 9 mm				100	10014.0009.0.2	
Kanat Üst Mentеше 13 mm				100	10014.0013.0.2	
		KLY	Adet			
	280 - 700	1				
	700 - 1500	2				
	1500 - 2200	3				
Kasa Üst Mentеше				100	10013.0000.0.2	
		KLY	Adet			
	280 - 700	1				
	700 - 1500	2				
	1500 - 2200	3				
Ayarlı Üst Mentеше				100	10022.0000.0.2	
Ayarlı Orta Mentеше 9 mm				100	10044.0009.0.2	
Ayarlı Orta Mentеше 13 mm				100	10044.0013.0.2	
		KLY	Adet			
	280 - 700	-				
	700 - 1500	1				
	1500 - 2200	2				
Kanat Alt Mentеше				100	10016.0000.0.2	
Kasa Alt Mentеше				100	10015.0000.0.2	
Çift Açılım Kapak Takımı				100	10300.0000.0.*	
Standart Karşılık				100	Profile göre	
		KLK	280 - 700	700 - 1450		
	700 - 2200	2	4			
Üst / Orta Mentеше Kapak Takımı				100	10042.0000.0.*	
		KLY	Adet			
	280 - 700	-				
	700 - 1500	1				
	1500 - 2200	2				

ÇK Köşe Elemanı - Alt

ÇK Levye İspanyolet

ÇK Köşe Elemanı - Üst

ÇK Köşe Elemanı - Alt

* 1=Beyaz ; 2=Gümüş ; 3=Şampanya ; 4=Krem ; 5=Bronz ; 6=Kahverengi
 ** Fransız balkon uygulamaları içindir.

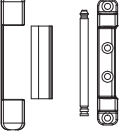


Ürün Açıklaması				KP	PA	Ürün Kodu	
Köşe Elemanı, Çift Düz Pimli				2	100	10391.0000.0.2	
Makas Grubu	KLG	Boy		KP	PA	Ürün Kodu	
*	300 - 400	350		-	10	10008.0350.0.2	
	370 - 480	350		-	10	10008.0350.0.2	
	400 - 650	520		-	10	10008.0520.0.2	
	450 - 700	570		-	10	10008.0570.0.2	
	700 - 950	820		1	10	10008.0820.0.2	
	950 - 1150	1020		1	10	10008.1020.0.2	
	1150 - 1400	1270		1	10	10008.1270.0.2	
**	1400 - 1650	1270		1	10	10008.1270.0.2	
Alt Kilitleme	KLY			KP	PA	Ürün Kodu	
	420 - 950			1	100	10003.0950.0.2	
	950 - 2350			1	100	10003.2350.0.2	
Arka Kilitleme (Alt)	KLG	Boy		KP	PA	Ürün Kodu	
	700 - 1100	550		2	10	10009.0550.0.2	
	1100 - 1300	750		2	10	10009.0750.0.2	
	1300 - 1650	1100		3	10	10009.1100.0.2	
Uzatma Parçası	KLG	Boy		KP	PA	Ürün Kodu	
	1400 - 1650	500		1	10	10041.0500.0.2	
İspanyolet	KLY	Boy	KY	KP	PA	Ürün Kodu F15	Ürün Kodu F7,5
	720 - 1200	940	350 - 600	1	10	10001.0940.0.2	10106.0940.0.2
	950 - 1450	1190	475 - 725	1	10	10001.1190.0.2	10106.1190.0.2
	1200 - 1700	1440	600 - 850	2	10	10001.1440.0.2	10106.1440.0.2
	1700 - 2200	1940	850 - 1100	2	10	10001.1940.0.2	10106.1940.0.2
****	1700 - 2200	1940	850 - 1100	3	10	10466.1940.0.2	
Arka Kilitleme (Yan)	KLY	Boy		KP	PA	Ürün Kodu	
	700 - 1200	550		2	10	10009.0550.0.2	
	1200 - 1450	750		2	10	10009.0750.0.2	
	1450 - 1700	1100		3	10	10009.1100.0.2	
	1700 - 2000	1450		3	10	10009.1450.0.2	
	2000 - 2350	1800		4	10	10009.1800.0.2	
İlave Kilitleme	KLG	Boy		KP	PA	Ürün Kodu	
	720 - 1450	710		1	10	10057.0710.0.2	
Kanat Üst Mentеше 9 mm					100	10014.0009.0.2	
Kanat Üst Mentеше 13 mm					100	10014.0013.0.2	
Kasa Üst Mentеше					100	10013.0000.0.2	
Kanat Alt Mentеше					100	10016.0000.0.2	
Kasa Alt Mentеше					100	10015.0000.0.2	
Çift Açılım Kapak Takımı					100	10300.0000.0.***	
Altan Devirme Karşılığı					100	Profile göre	
Standart Karşılık					100	Profile göre	
	KLY / KLG	280 - 700	700 - 1300	1300 - 1650			
	700 - 1300	3	6	7			
	1300 - 1700	4	7	8			
	1700 - 2000	4	7	8			
	2000 - 2200	5	8	9			

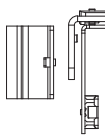
* Dar köşe elemanı (10006.0000.0.2) kullanılarak yapılır.
** Uzatma parçası (10041.0500.0.2), 250 mm kesilerek kullanılır.
*** 1=Beyaz; 2=Gümüş; 3=Şampanya; 4=Krem; 5=Bronz; 6=Kahverengi
**** Fransız balkon uygulamaları içindir.



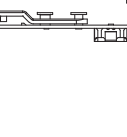
Kasa Üst Mentеше



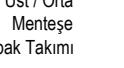
Kanat Üst Mentеше




Ayarlı Üst Mentеше




Üst / Orta Mentеше Kapak Takımı




Güvenlikli Karşılık



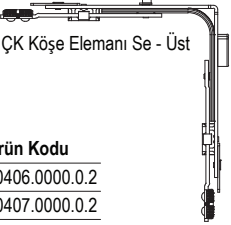
İlave Kilitleme Se (Üst)



Güvenlikli Karşılık

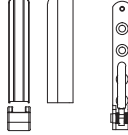


ÇK Köşe Elemanı Se - Üst

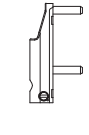


Ürün Açıklaması		KP	KPK	PA	Ürün Kodu
ÇK Köşe Elemanı Se - Üst		1	1	100	10406.0000.0.2
ÇK Köşe Elemanı Se - Alt		1	1	100	10407.0000.0.2
ÇK Levye İspanyolet	KLY	Boy	KPK	PA	Ürün Kodu
	720 - 1200	940	1	10	10010.0940.0.2
	950 - 1450	1190	1	10	10010.1190.0.2
	1200 - 1700	1440	2	10	10010.1440.0.2
	1700 - 2200	1940	2	10	10010.1940.0.2
	**1700 - 2200	1940	3	10	10467.1940.0.2
İlave Kilitleme Se (Üst / Alt)	KLY	Boy	KP	PA	Ürün Kodu
	720 - 1450	710	1	10	10059.0710.0.2
Kanat Üst Mentеше 9 mm				100	10014.0009.0.2
Kanat Üst Mentеше 13 mm				100	10014.0013.0.2
	KLY	Adet			
	280 - 700	1			
	700 - 1500	2			
	1500 - 2200	3			
Kasa Üst Mentеше				100	10013.0000.0.2
	KLY	Adet			
	280 - 700	1			
	700 - 1500	2			
	1500 - 2200	3			
Ayarlı Üst Mentеше				100	10022.0000.0.2
Ayarlı Orta Mentеше 9 mm				100	10044.0009.0.2
Ayarlı Orta Mentеше 13 mm				100	10044.0013.0.2
	KLY	Adet			
	280 - 700	-			
	700 - 1500	1			
	1500 - 2200	2			
Kanat Alt Mentеше				100	10016.0000.0.2
Kasa Alt Mentеше				100	10015.0000.0.2
Çift Açılım Kapak Takımı				100	10300.0000.0.*
Güvenlikli Karşılık				100	Profile göre
	KLG	280 - 700	700 - 1450		
	700 - 2200	2	4		
Üst / Orta Mentеше Kapak Takımı				100	10042.0000.0.*
	KLY	Adet			
	280 - 700	-			
	700 - 1500	1			
	1500 - 2200	2			


Alt Mentеше Kapak Takımı




Kasa Alt Mentеше




Kanat Alt Mentеше




Güvenlikli Karşılık




İlave Kilitleme Se (Alt)



Güvenlikli Karşılık



ÇK Köşe Elemanı Se - Alt



ÇK Levye İspanyolet

* 1=Beyaz ; 2=Gümüş ; 3=Şampanya ; 4=Krem ; 5=Bronz ; 6=Kahverengi
 ** Fransız balkon uygulamaları içindir.



Güvenlikli Karşılık
Güvenlikli Karşılık
Makas Grubu Se
Köşe Elemanı Se
Kanat Üst Menteşe
Kasa Üst Menteşe
Arka Kilitleme
Üst Menteşe Kapak Takımı
KYO İspanyolet F15
Dikey Ara Bağlantı Se
Güvenlikli Karşılık
Alt Kilitleme
Arka Kilitleme Se
Yatay Ara Bağlantı Se
Köşe Elemanı Se
Güvenlikli Karşılık
Güvenlikli Karşılık
Güvenlikli Karşılık
Güvenlikli Karşılık
Kanat Alt Menteşe
Alt Menteşe Kapak Takımı
Kasa Alt Menteşe

Ürün Açıklaması	KP	PA	Ürün Kodu				
Köşe Elemanı Se	1	100	10004.0000.0.2				
Köşe Elemanı, Mantarbaşı & Düz Pimli	2	100	10276.0000.0.2				
Alt Kilitleme	KLY	KP	PA	Ürün Kodu			
420 - 950	1	100	10003.0950.0.2				
950 - 2350	1	100	10003.2350.0.2				
Makas Grubu Se	KLK	Boy	KP	PA	Ürün Kodu		
370 - 480		350	-	10	10008.0350.0.2		
400 - 650		520	-	10	10008.0520.0.2		
450 - 700		570	-	10	10008.0570.0.2		
700 - 950		820	1	10	10054.0820.0.2		
950 - 1150		1020	1	10	10054.1020.0.2		
1150 - 1400		1270	1	10	10054.1270.0.2		
** 1400 - 1650		1270	1	10	10054.1270.0.2		
Arka Kilitleme	-	130	-	100	10009.0130.0.2		
Arka Kilitleme Se	-	130	1	100	10009.0130.1.2		
İspanyolet	KLY	Boy	KY	KP	PA	Ürün Kodu F15	Ürün Kodu F7,5
700 - 1200	940	350 - 600	1	10	10001.0940.0.2	10106.0940.0.2	
950 - 1450	1190	475 - 725	1	10	10001.1190.0.2	10106.1190.0.2	
1200 - 1700	1440	600 - 850	2	10	10001.1440.0.2	10106.1440.0.2	
1700 - 2200	1940	850 - 1100	2	10	10001.1940.0.2	10106.1940.0.2	
**** 1700 - 2200	1940	850 - 1100	3	10	10466.1940.0.2		
Dikey Ara Bağlantı Se	KLY	Boy	KP	PA	Ürün Kodu		
530 - 700	440	-	-	10	10387.0440.1.2		
700 - 1200	940	-	1	10	10387.0940.1.2		
950 - 1450	1190	-	1	10	10387.1190.1.2		
1200 - 1700	1440	-	2	10	10387.1440.1.2		
1700 - 2200	1940	-	2	10	10387.1940.1.2		
Yatay Ara Bağlantı Se	KLK	Boy	KP	PA	Ürün Kodu		
450 - 700	440	-	-	10	10386.0440.1.2		
700 - 950	690	-	2	10	10386.0690.1.2		
950 - 1150	890	-	2	10	10386.0890.1.2		
1150 - 1400	1140	-	3	10	10386.1140.1.2		
1400 - 1650	1390	-	3	10	10386.1390.1.2		
Kanat Üst Menteşe 9 mm				100	10014.0009.0.2		
Kanat Üst Menteşe 13 mm				100	10014.0013.0.2		
Kasa Üst Menteşe				100	10013.0000.0.2		
Kanat Alt Menteşe				100	10016.0000.0.2		
Kasa Alt Menteşe				100	10015.0000.0.2		
Çift Açılım Kapak Takımı				100	10300.0000.0.***		
Altın Devirme Karşılığı				100	Profile göre		
Güvenlikli Karşılık				100	Profile göre		
KLY / KLK	450 - 700	700 - 1150	1150 - 1400	1400 - 1650			
530 - 700	3	6	7	7			
700 - 1200	4	7	8	8			
1200 - 1450	4	7	8	8			
1450 - 1700	5	8	9	9			
1700 - 2200	5	8	9	9			

* Dar köşe elemanı (10006.0000.0.2) kullanılarak yapılır.
** Uzatma Parçası Se(10063.0500.0.2), 250 mm kesilerek kullanılır.
*** 1=Beyaz ; 2=Gümüş ; 3=Şampanya ; 4=Krem ; 5=Bronz ; 6=Kahverengi
**** Fransız balkon uygulamaları içindir.

Standart Karşılık

Standart Karşılık

KYO İspanyolet F15

KYO İspanyolet F7,5

Standart Karşılık

Standart Karşılık

Arka Kilitleme (Üst)

Standart Karşılık

Arka Kilitleme (Alt)

Standart Karşılık

Ayarlı Üst Mentеше

Kanat Üst Mentеше

Kasa Üst Mentеше

Üst Mentеше Kapak Takımı

Kasa Üst Mentеше

Ayarlı Orta Mentеше

Üst / Orta Mentеше Kapak Takımı

Kanat Alt Mentеше

Ayarlı Alt Mentеше Kapak Takımı

Kasa Alt Mentеше

İspanyolet Ek Parça, 180°

İspanyolet Ek Parça, 90° (Alt)

İspanyolet Ek Parça, 180° (Üst)

İspanyolet

KLY	Boy	KY	KP	PA	Ürün Kodu	Ürün Kodu F15	Ürün Kodu F7,5
440 - 530	270	210 - 265	-	10	10001.0270.0.2		
530 - 700	440	265 - 350	-	10	10001.0440.0.2	10106.0440.0.2	
700 - 1200	940	350 - 600	1	10	10001.0940.0.2	10106.0940.0.2	
950 - 1450	1190	475 - 725	1	10	10001.1190.0.2	10106.1190.0.2	
1200 - 1700	1440	600 - 850	2	10	10001.1440.0.2	10106.1440.0.2	
1700 - 2200	1940	850 - 1100	2	10	10001.1940.0.2	10106.1940.0.2	

Arka Kilitleme (Üst / Alt)

KLY	Boy	KP	PA	Ürün Kodu
700 - 1100	550	2	10	10009.0550.0.2
1150 - 1300	750	2	10	10009.0750.0.2
1300 - 1650	1100	3	10	10009.1100.0.2

Kanat Üst Mentеше 9 mm

Kanat Üst Mentеше 13 mm

KLY	Adet	Ürün Kodu
280 - 700	1	10014.0009.0.2
700 - 1500	2	10014.0013.0.2
1500 - 2200	3	

Kasa Üst Mentеше

KLY	Adet	Ürün Kodu
280 - 700	1	10013.0000.0.2
700 - 1500	2	
1500 - 2200	3	

Ayarlı Üst Mentеше

Ayarlı Orta Mentеше 9 mm

Ayarlı Orta Mentеше 13 mm

KLY	Adet	Ürün Kodu
280 - 700	-	
700 - 1500	1	10044.0009.0.2
1500 - 2200	2	10044.0013.0.2

Ayarlı Alt Mentеше, 9 mm, Sağ

Ayarlı Alt Mentеше, 9 mm, Sol

Ayarlı Alt Mentеше, 13 mm, Sağ

Ayarlı Alt Mentеше, 13 mm, Sol

Kasa Alt Mentеше

Üst / Orta Mentеше Kapak Takımı

KLY	Adet	Ürün Kodu
280 - 700	1	10023.0009.R.2
700 - 1500	2	10023.0009.L.2
1500 - 2200	3	10023.0013.R.2
		10023.0013.L.2

Kasa Alt Mentеше

Üst / Orta Mentеше Kapak Takımı

KLY	Adet	Ürün Kodu
280 - 700	1	10042.0000.0.*
700 - 1500	2	
1500 - 2200	3	

Ayarlı Alt Mentеше Kapak Takımı Sağ

Ayarlı Alt Mentеше Kapak Takımı Sol

Pivot Karşılık

Standart Karşılık

KLY / KLG	280 - 700	700 - 1300	1300 - 1650
420 - 700	2	6	8
700 - 1450	3	7	9
1450 - 2200	4	8	10

* 1=Beyaz ; 2=Gümüş ; 3=Şampanya ; 4=Krem ; 5=Bronz ; 6=Kahverengi



Ürün Açıklaması			KP	PA	Ürün Kodu		
Köşe Elemanı			1	100	10274.0000.0.2		
İspanyolet	KLY	Boy	KY	KP	PA	Ürün Kodu F15	Ürün Kodu F7,5
	440 - 530	270	210 - 265	-	10	10001.0270.0.2	
	530 - 700	440	265 - 350	-	10	10001.0440.0.2	10106.0440.0.2
	700 - 1200	940	350 - 600	1	10	10001.0940.0.2	10106.0940.0.2
	950 - 1450	1190	475 - 725	1	10	10001.1190.0.2	10106.1190.0.2
	1200 - 1700	1440	600 - 850	2	10	10001.1440.0.2	10106.1440.0.2
	1700 - 2200	1940	850 - 1100	2	10	10001.1940.0.2	10106.1940.0.2
İlave Kilitleme (Üst/Alt)	KLY	Boy	KP	PA	Ürün Kodu		
	720 - 1450	710	1	10	10057.0710.0.2		
Kanat Üst Mentеше 9 mm				100	10014.0009.0.2		
Kanat Üst Mentеше 13 mm				100	10014.0013.0.2		
KLY		Adet					
	280 - 700	1					
	700 - 1500	2					
	1500 - 2200	3					
Kasa Üst Mentеше (Üst / Orta)				100	10013.0000.0.2		
KLY		Adet					
	280 - 700	1					
	700 - 1500	2					
	1500 - 2200	3					
Ayarlı Üst Mentеше				100	10022.0000.0.2		
Ayarlı Orta Mentеше 9 mm				100	10044.0009.0.2		
Ayarlı Orta Mentеше 13 mm				100	10044.0013.0.2		
KLY		Adet					
	280 - 700	-					
	700 - 1500	1					
	1500 - 2200	2					
Ayarlı Alt Mentеше, 9 mm, Sağ				100	10023.0009.R.2		
Ayarlı Alt Mentеше, 9 mm, Sol				100	10023.0009.L.2		
Ayarlı Alt Mentеше, 13 mm, Sağ				100	10023.0013.R.2		
Ayarlı Alt Mentеше, 9 mm, Sol				100	10023.0013.L.2		
Kasa Alt Mentеше				100	10015.0000.0.2		
Üst / Orta Mentеше Kapak Takımı				100	10042.0000.0.*		
KLY		Adet					
	280 - 700	1					
	700 - 1500	2					
	1500 - 2200	3					
Ayarlı Alt Mentеше Kapak Takımı Sağ				100	10045.0000.R.*		
Ayarlı Alt Mentеше Kapak Takımı Sol				100	10045.0000.L.*		
Standart Karşılık				100	Profile göre		
KLY / KLG	280 - 700	700 - 1450					
	420 - 700	2	4				
	700 - 1450	3	5				
	1450 - 2200	4	6				

* 1=Beyaz ; 2=Gümüş ; 3=Şampanya ; 4=Krem ; 5=Bronz ; 6=Kahverengi



Güvenlikli Karşılık

Güvenlikli Karşılık

Güvenlikli Karşılık

KYO İspanyolet F15 Se

KYO İspanyolet F7,5 Se

Güvenlikli Karşılık

Güvenlikli Karşılık

Arka Kilitleme Se (Üst)

Güvenlikli Karşılık

Ayarlı Üst Mentеше

Kanat Üst Mentеше

Kasa Üst Mentеше

Üst / Orta Mentеше Kapak Takımı

Kasa Üst Mentеше

Ayarlı Orta Mentеше

Üst / Orta Mentеше Kapak Takımı

Kanat Alt Mentеше

Ayarlı Alt Mentеше Kapak Takımı

Kasa Alt Mentеше

Ayarlı Alt Mentеше

Kasa Alt Mentеше

İspanyolet Ek Parça Se, 180°

Güvenlikli Karşılık

Güvenlikli Karşılık

KYO İspanyolet F15 Se

KYO İspanyolet F7,5 Se

Güvenlikli Karşılık

İspanyolet Ek Parça Se, 90°

Güvenlikli Karşılık

Güvenlikli Karşılık

Ürün Açıklaması		KP	PA	Ürün Kodu			
İspanyolet Ek Parça Se, 90° (Alt)		1	100	10067.0000.0.2			
İspanyolet Ek Parça Se, 180° (Üst)		1	100	10068.0000.0.2			
İspanyolet Se	KLY	Boy	KY	KP	PA	Ürün Kodu F15	Ürün Kodu F7,5
	440 - 530	270	210 - 265	-	10	10001.0270.0.2	
	530 - 700	440	265 - 350	-	10	10001.0440.0.2	10106.0440.0.2
	700 - 1200	940	350 - 600	1	10	10052.0940.0.2	10107.0940.0.2
	950 - 1450	1190	475 - 725	1	10	10052.1190.0.2	10107.1190.0.2
	1200 - 1700	1440	600 - 850	2	10	10052.1440.0.2	10107.1440.0.2
	1700 - 2200	1940	850 - 1100	2	10	10052.1940.0.2	10107.1940.0.2
Arka Kilitleme Se (Üst/Alt)	KLY	Boy		KP	PA	Ürün Kodu	
	700 - 1100	550		2	10	10055.0550.0.2	
	1150 - 1300	750		2	10	10055.0750.0.2	
	1300 - 1650	1100		3	10	10055.1100.0.2	
Kanat Üst Mentеше 9 mm					100	10014.0009.0.2	
Kanat Üst Mentеше13 mm					100	10014.0013.0.2	
	KLY	Adet					
	280 - 700	1					
	700 - 1500	2					
	1500 - 2200	3					
Kasa Üst Mentеше					100	10013.0000.0.2	
	KLY	Adet					
	280 - 700	1					
	700 - 1500	2					
	1500 - 2200	3					
Ayarlı Üst Mentеше					100	10022.0000.0.2	
Ayarlı Orta Mentеше 9 mm					100	10044.0009.0.2	
Ayarlı Orta Mentеше 13 mm					100	10044.0013.0.2	
	KLY	Adet					
	280 - 700	-					
	700 - 1500	1					
	1500 - 2200	2					
Ayarlı Alt Mentеше, 9 mm, Sağ					100	10023.0009.R.2	
Ayarlı Alt Mentеше, 9 mm, Sol					100	10023.0009.L.2	
Ayarlı Alt Mentеше, 13 mm, Sağ					100	10023.0013.R.2	
Ayarlı Alt Mentеше, 13 mm, Sol					100	10023.0013.L.2	
Kasa Alt Mentеше					100	10015.0000.0.2	
Üst / Orta Mentеше Kapak Takımı					100	10042.0000.0.*	
	KLY	Adet					
	280 - 700	1					
	700 - 1500	2					
	1500 - 2200	3					
Ayarlı Alt Mentеше Kapak Takımı Sağ					100	10045.0000.R.*	
Ayarlı Alt Mentеше Kapak Takımı Sol					100	10045.0000.L.*	
Güvenlikli Karşılık					100	Profile göre	
KLY / KLG	280 - 700	700 - 1300	1300 - 1650				
	420 - 700	2	6	8			
	700 - 1450	3	7	9			
	1450 - 2200	4	8	10			

* 1=Beyaz ; 2=Gümüş ; 3=Şampanya ; 4=Krem ; 5=Bronz ; 6=Kahverengi



Güvenlikli Karşılık

Güvenlikli Karşılık

İlave Kilitleme Se (Üst)

Güvenlikli Karşılık

Ayarlı Üst Mentеше

Kanat Üst Mentеше

Kasa Üst Mentеше

Güvenlikli Karşılık

Köşe Elemanı Se

Ürün Açıklaması

Ürün Açıklaması	KP	PA	Ürün Kodu				
Köşe Elemanı Se, Çift Pimli (Üst / Alt)	2	100	10005.0000.0.2				
İspanyolet Se	KLY	Boy	KY	KP	PA	Ürün Kodu F15	Ürün Kodu F7,5
440 - 530	270	210 - 265	-	10	10001.0270.0.2		
530 - 700	440	265 - 350	-	10	10001.0440.0.2	10106.0440.0.2	
700 - 1200	940	350 - 600	1	10	10052.0940.0.2	10106.0940.0.2	
950 - 1450	1190	475 - 725	1	10	10052.1190.0.2	10106.1190.0.2	
1200 - 1700	1440	600 - 850	2	10	10052.1440.0.2	10106.1440.0.2	
1700 - 2200	1940	850 - 1100	2	10	10052.1940.0.2	10106.1940.0.2	
İlave Kilitleme Se (Üst / Alt)	KLY	Boy	KP	PA	Ürün Kodu		
720 - 1450	710	1	10	10059.0710.0.2			
Kanat Üst Mentеше 9 mm				100	10014.0009.0.2		
Kanat Üst Mentеше 13 mm				100	10014.0013.0.2		
	KLY	Adet					
280 - 700	1						
700 - 1500	2						
1500 - 2200	3						
Kasa Üst Mentеше (Üst / Orta)				100	10013.0000.0.2		
	KLY	Adet					
280 - 700	1						
700 - 1500	2						
1500 - 2200	3						
Ayarlı Üst Mentеше				100	10022.0000.0.2		
Ayarlı Orta Mentеше 9 mm				100	10044.0009.0.2		
Ayarlı Orta Mentеше 13 mm				100	10044.0013.0.2		
	KLY	Adet					
280 - 700	-						
700 - 1500	1						
1500 - 2200	2						
Ayarlı Alt Mentеше, 9 mm, Sağ				100	10023.0009.R.2		
Ayarlı Alt Mentеше, 9 mm, Sol				100	10023.0009.L.2		
Ayarlı Alt Mentеше, 13 mm, Sağ				100	10023.0013.R.2		
Ayarlı Alt Mentеше, 13mm, Sol				100	10023.0013.L.2		
Kasa Alt Mentеше				100	10015.0000.0.2		
Üst / Orta Mentеше Kapak Takımı				100	10042.0000.0.*		
	KLY	Adet					
280 - 700	1						
700 - 1500	2						
1500 - 2200	3						
Ayarlı Alt Mentеше Kapak Takımı Sağ				100	10045.0000.R.*		
Ayarlı Alt Mentеше Kapak Takımı Sol				100	10045.0000.L.*		
Güvenlikli Karşılık				100	Profile göre		
	KLY / KLG	280 - 700	700 - 1450				
420 - 700	4	6					
700 - 1450	5	7					
1450 - 2200	6	8					

* 1=Beyaz ; 2=Gümüş ; 3=Şampanya ; 4=Krem ; 5=Bronz ; 6=Kahverengi

Güvenlikli Karşılık

Köşe Elemanı Se

Güvenlikli Karşılık

İlave Kilitleme Se (Alt)

Güvenlikli Karşılık

Ayarlı Alt Mentеше

Kanat Alt Mentеше

Kasa Alt Mentеше

Ayarlı Orta Mentеше

Üst / Orta Mentеше Kapak Takımı

Ayarlı Alt Mentеше Kapak Takımı

Kasa Alt Mentеше

Ürün Açıklaması		KP	PA	Ürün Kodu
İspanyolet Ek Parça, 180° (Üst/Alt)		1	100	10040.0000.0.2
İspanyolet	KLY Boy KY	KP	PA	Ürün Kodu
	420 - 550 420 155	1	10	10064.0420.0.2
	520 - 720 590 200	1	10	10064.0590.0.2
	720 - 850 720 250	2	10	10064.0720.0.2
	850 - 1100 970 400	2	10	10064.0970.0.2
	1100 - 1350 1220 500	2	10	10064.1220.0.2
	1350 - 1600 1470 600	3	10	10064.1470.0.2
	1600 - 1850 1720 600	3	10	10064.1720.0.2
	1850 - 2100 1970 980	3	10	10064.1970.0.2
	2100 - 2350 2220 980	4	10	10064.2220.0.2
Arka Kilitleme (Üst/ Alt)	KLY Boy	KP	PA	Ürün Kodu
	700 - 1100 550	2	10	10009.0550.0.2
	1150 - 1300 750	2	10	10009.0750.0.2
	1300 - 1650 1100	3	10	10009.1100.0.2
Kanat Üst Mentеше 9 mm			100	10014.0009.0.2
Kanat Üst Mentеше 13 mm			100	10014.0013.0.2
	KLY Adet			
	280 - 700 1			
	700 - 1500 2			
	1500 - 2200 3			
Kasa Üst Mentеше			100	10013.0000.0.2
	KLY Adet			
	280 - 700 1			
	700 - 1500 2			
	1500 - 2200 3			
Ayarlı Üst Mentеше			100	10022.0000.0.2
Ayarlı Orta Mentеше 9 mm			100	10044.0009.0.2
Ayarlı Orta Mentеше 13 mm			100	10044.0013.0.2
	KLY Adet			
	280 - 700 -			
	700 - 1500 1			
	1500 - 2200 2			
Ayarlı Alt Mentеше, 9 mm, Sağ			100	10023.0009.R.2
Ayarlı Alt Mentеше, 9 mm, Sol			100	10023.0009.L.2
Ayarlı Alt Mentеше, 13 mm, Sağ			100	10023.0013.R.2
Ayarlı Alt Mentеше, 13 mm, Sol			100	10023.0013.L.2
Kasa Alt Mentеше			100	10015.0000.0.2
Üst / Orta Mentеше Kapak Takımı			100	10042.0000.0.*
	KLY Adet			
	280 - 700 -			
	700 - 1500 1			
	1500 - 2200 2			
Ayarlı Alt Mentеше Kapak Takımı Sağ			100	10045.0000.R.*
Ayarlı Alt Mentеше Kapak Takımı Sol			100	10045.0000.L.*
Pivot Karşılık			100	Profile göre
Standart Karşılık			100	Profile göre
	KLY / KLG 280 - 700 700 - 1300 1300 - 1650			
	420 - 720 2 6 8			
	720 - 1350 3 7 9			
	1350 - 2100 4 8 10			
	2100 - 2350 5 9 11			

* 1-Beyaz ; 2-Gümüş ; 3-Şampanya ; 4-Krem ; 5-Bronz ; 6-Kahverengi



İspanyolet Ek Parça Se, 180°

Güvenlikli Karşılık

Güvenlikli Karşılık

Güvenlikli Karşılık

KYS İspanyolet F15 Se

Güvenlikli Karşılık

Güvenlikli Karşılık

Arka Kilitleme Se (Üst)

Arka Kilitleme Se (Alt)

Güvenlikli Karşılık

Güvenlikli Karşılık

Ayarlı Üst Mentеше

Kanat Üst Mentеше

Kasa Üst Mentеше

Üst / Orta Mentеше Kapak Takımı

Kasa Üst Mentеше

Ayarlı Orta Mentеше

Üst / Orta Mentеше Kapak Takımı

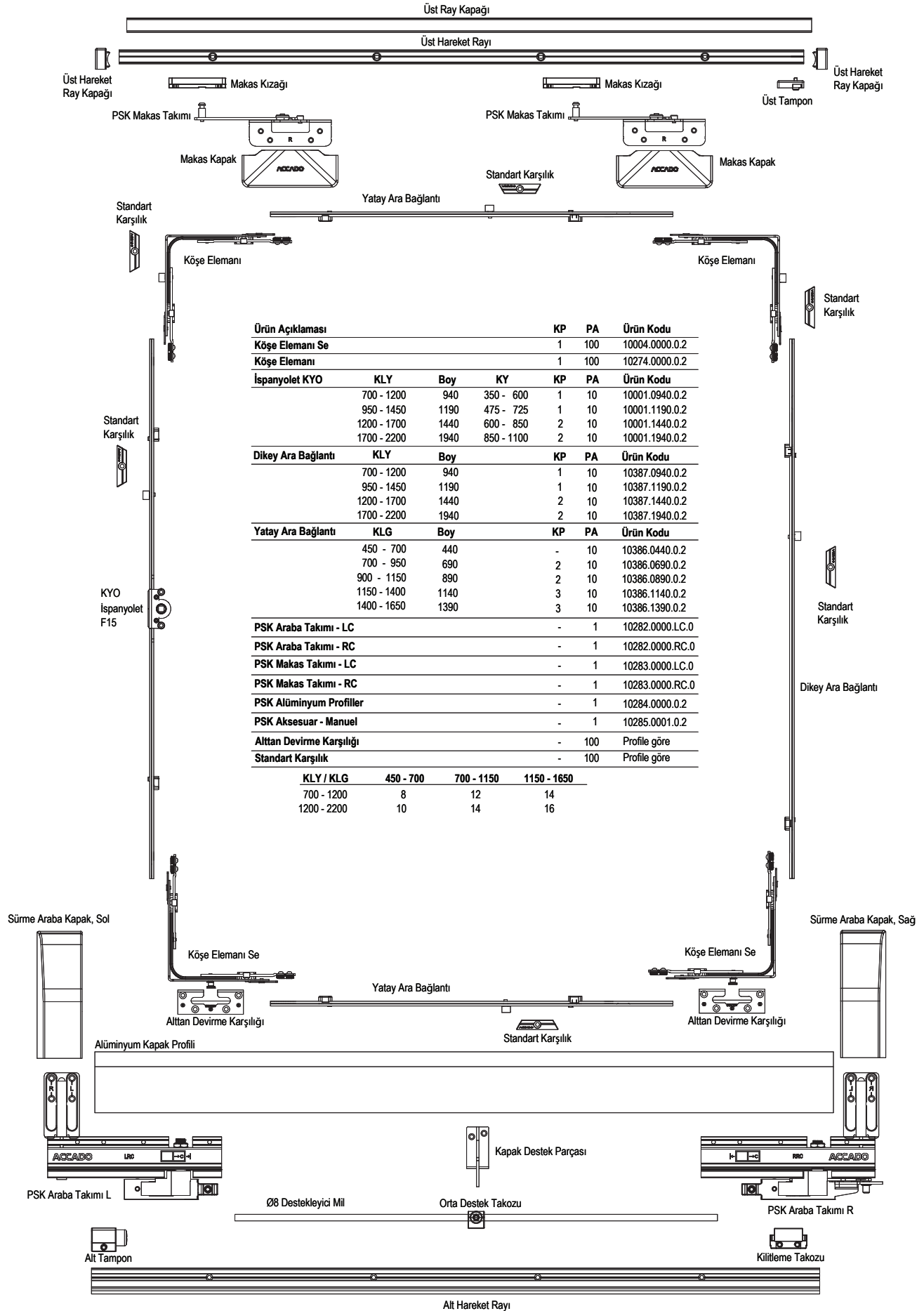
Kanat Alt Mentеше

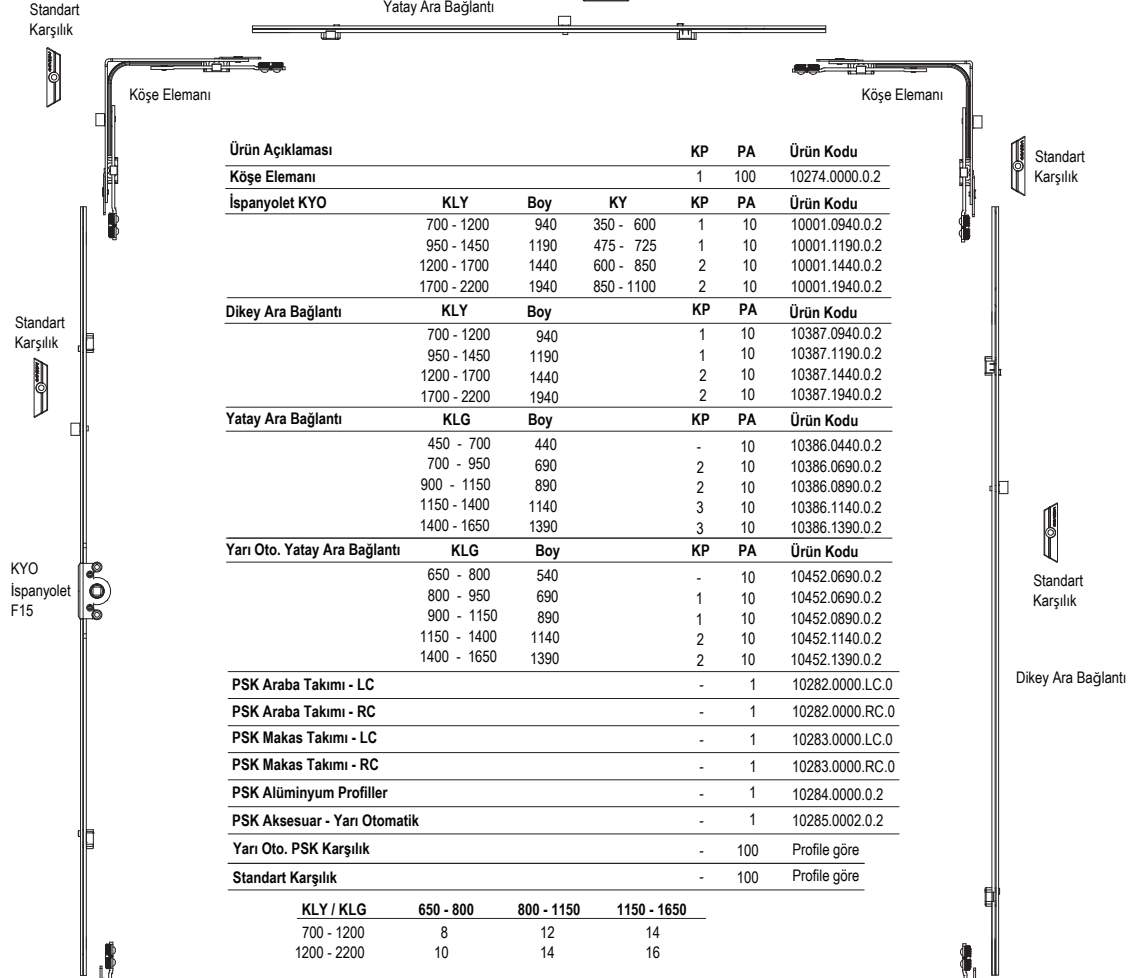
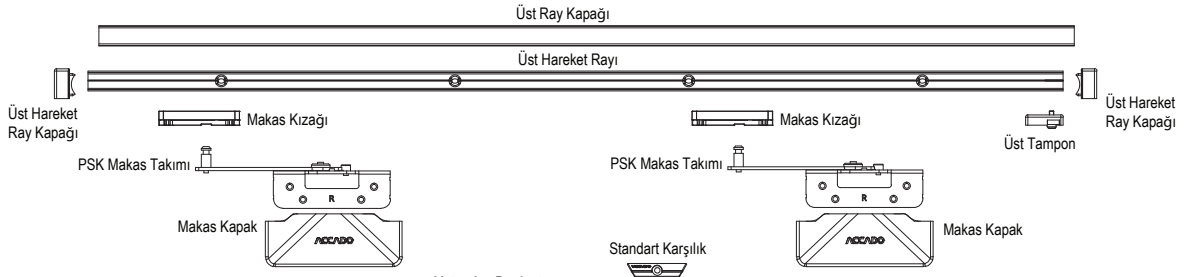
Ayarlı Alt Mentеше Kapak Takımı

Kasa Alt Mentеше

Ürün Açıklaması		KP	PA	Ürün Kodu		
İspanyolet Ek Parça Se, 180° (Üst)		1	100	10068.0000.0.2		
İspanyolet Se	KLY	Boy	KY	KP	PA	Ürün Kodu
	420 - 550	420	155	1	10	10065.0420.0.2
	520 - 720	590	200	1	10	10065.0590.0.2
	720 - 850	720	250	2	10	10065.0720.0.2
	850 - 1100	970	400	2	10	10065.0970.0.2
	1100 - 1350	1220	500	2	10	10065.1220.0.2
	1350 - 1600	1470	600	3	10	10065.1470.0.2
	1600 - 1850	1720	600	3	10	10065.1720.0.2
	1850 - 2100	1970	980	3	10	10065.1970.0.2
	2100 - 2350	2220	980	4	10	10065.2220.0.2
Arka Kilitleme Se (Üst/Alt)	KLY	Boy	KP	PA	Ürün Kodu	
	700 - 1100	550	2	10	10055.0550.0.2	
	1150 - 1300	750	2	10	10055.0750.0.2	
	1300 - 1650	1100	3	10	10055.1100.0.2	
Kanat Üst Mentеше 9 mm				100	10014.0009.0.2	
Kanat Üst Mentеше 13 mm				100	10014.0013.0.2	
	KLY	Adet				
	280 - 700	1				
	700 - 1500	2				
	1500 - 2200	3				
Kasa Üst Mentеше				100	10013.0000.0.2	
	KLY	Adet				
	280 - 700	1				
	700 - 1500	2				
	1500 - 2200	3				
Ayarlı Üst Mentеше				100	10022.0000.0.2	
Ayarlı Orta Mentеше 9 mm				100	10044.0009.0.2	
Ayarlı Orta Mentеше 13 mm				100	10044.0013.0.2	
	KLY	Adet				
	280 - 700	-				
	700 - 1500	1				
	1500 - 2200	2				
Ayarlı Alt Mentеше, 9 mm, Sağ				100	10023.0009.R.2	
Ayarlı Alt Mentеше, 9 mm, Sol				100	10023.0009.L.2	
Ayarlı Alt Mentеше, 13 mm, Sağ				100	10023.0013.R.2	
Ayarlı Alt Mentеше, 13 mm, Sol				100	10023.0013.L.2	
Kasa Alt Mentеше				100	10015.0000.0.2	
Üst / Orta Mentеше Kapak Takımı				100	10042.0000.0.*	
	KLY	Adet				
	280 - 700	1				
	700 - 1500	2				
	1500 - 2200	3				
Ayarlı Alt Mentеше Kapak Takımı Sağ				100	10045.0000.R.*	
Ayarlı Alt Mentеше Kapak Takımı Sol				100	10045.0000.L.*	
Pivot Karşılık				100	Profile göre	
Güvenlikli Karşılık				100	Profile göre	
	KLY / KLG	280 - 700	700 - 1300	1300 - 1650		
	420 - 720	2	6	8		
	720 - 1350	3	7	9		
	1350 - 2100	4	8	10		
	2100 - 2350	5	9	11		

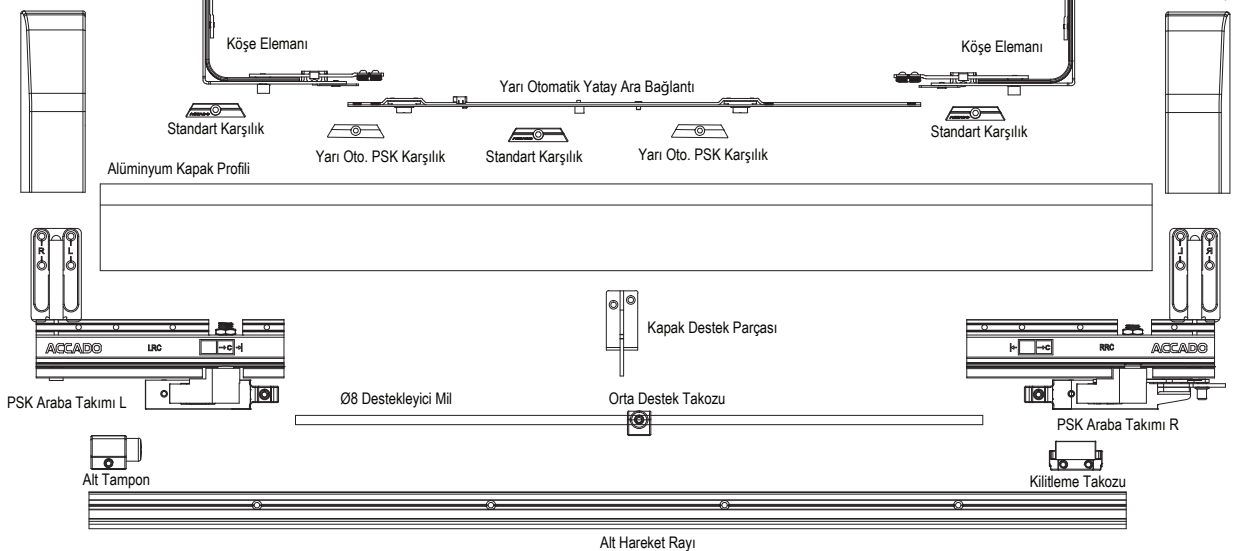
* 1-Beyaz ; 2-Gümüş ; 3-Şampanya ; 4-Krem ; 5-Bronz ; 6-Kahverengi

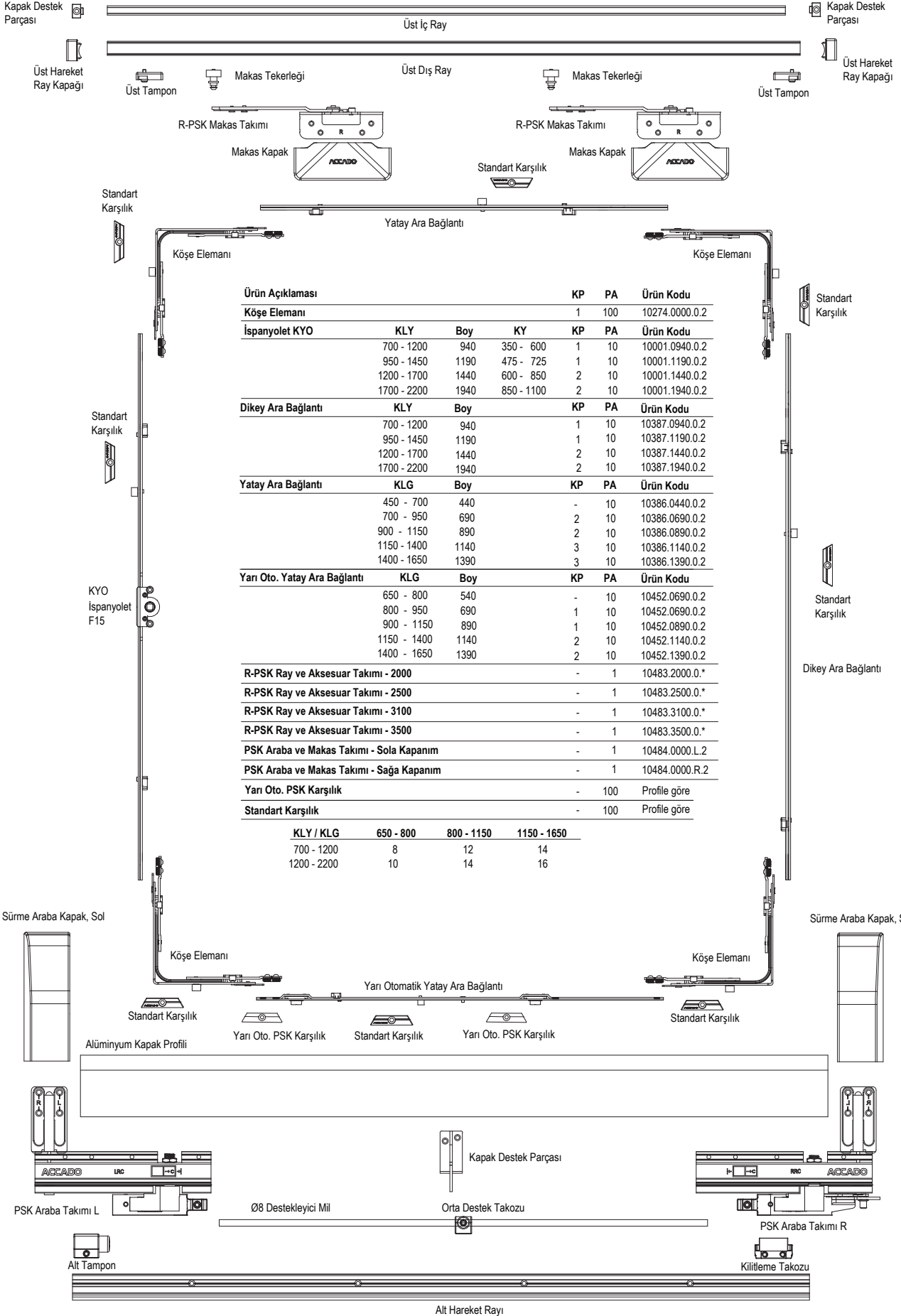


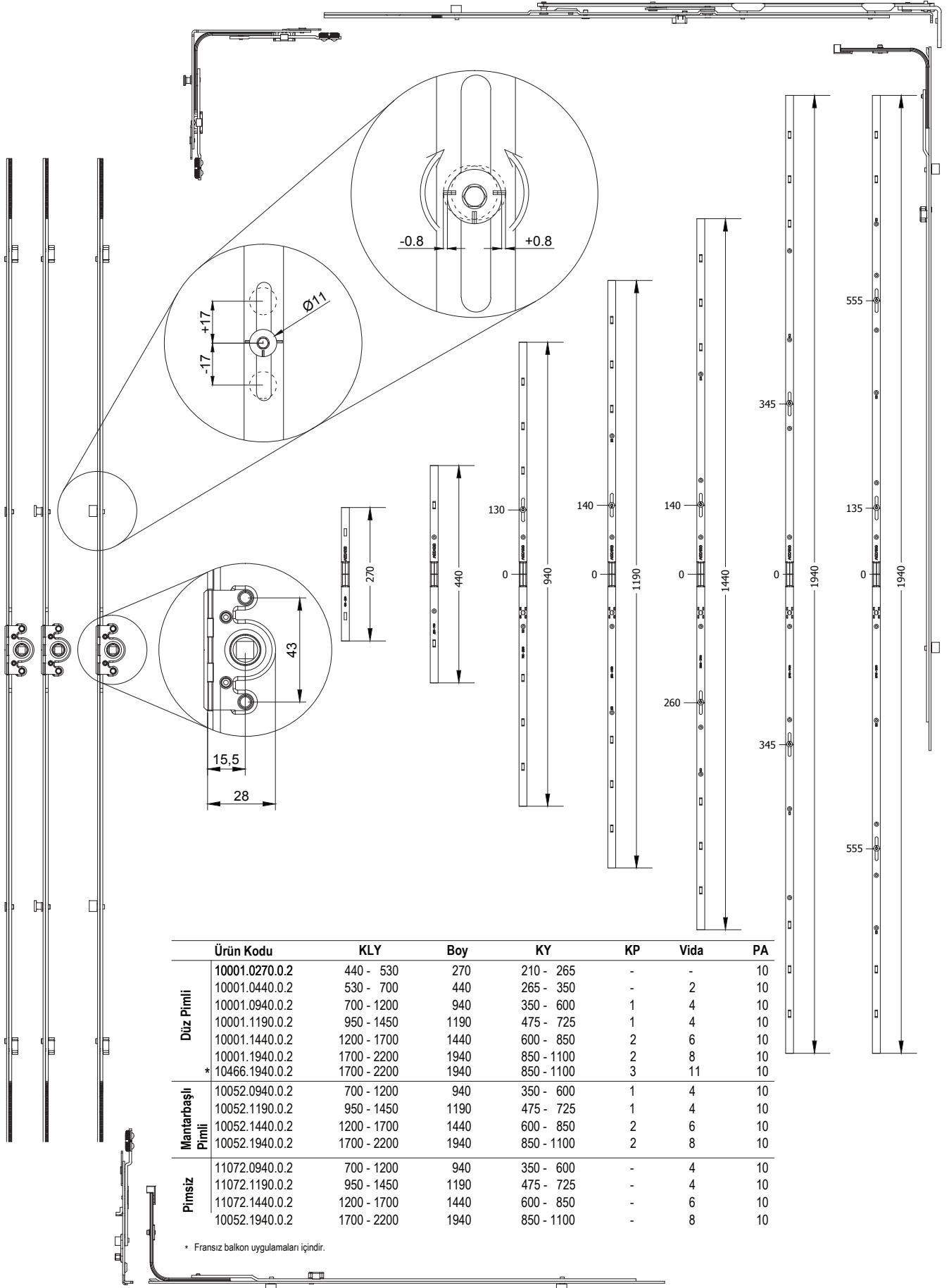


Sürme Araba Kapak, Sol

Sürme Araba Kapak, Sağ

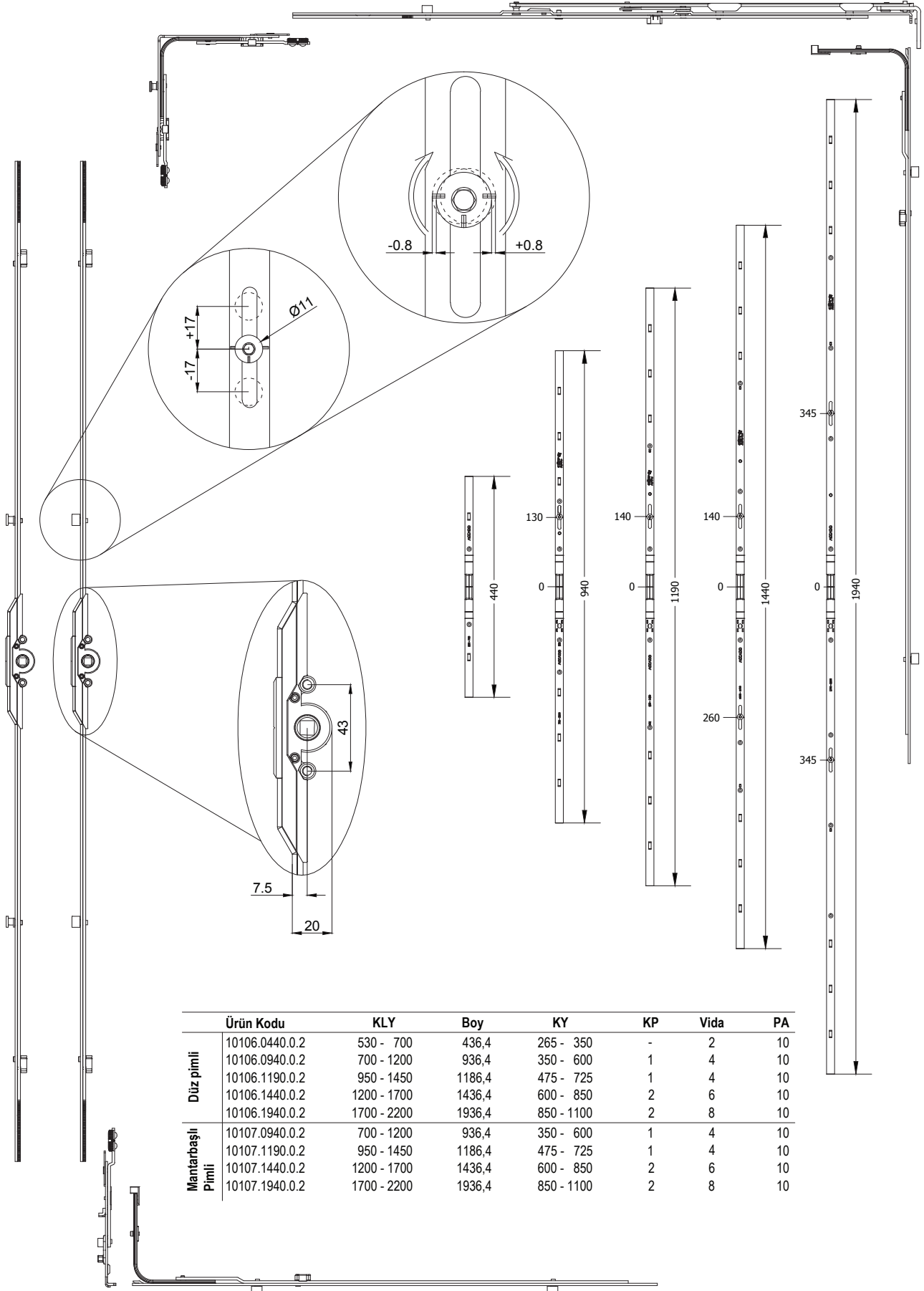




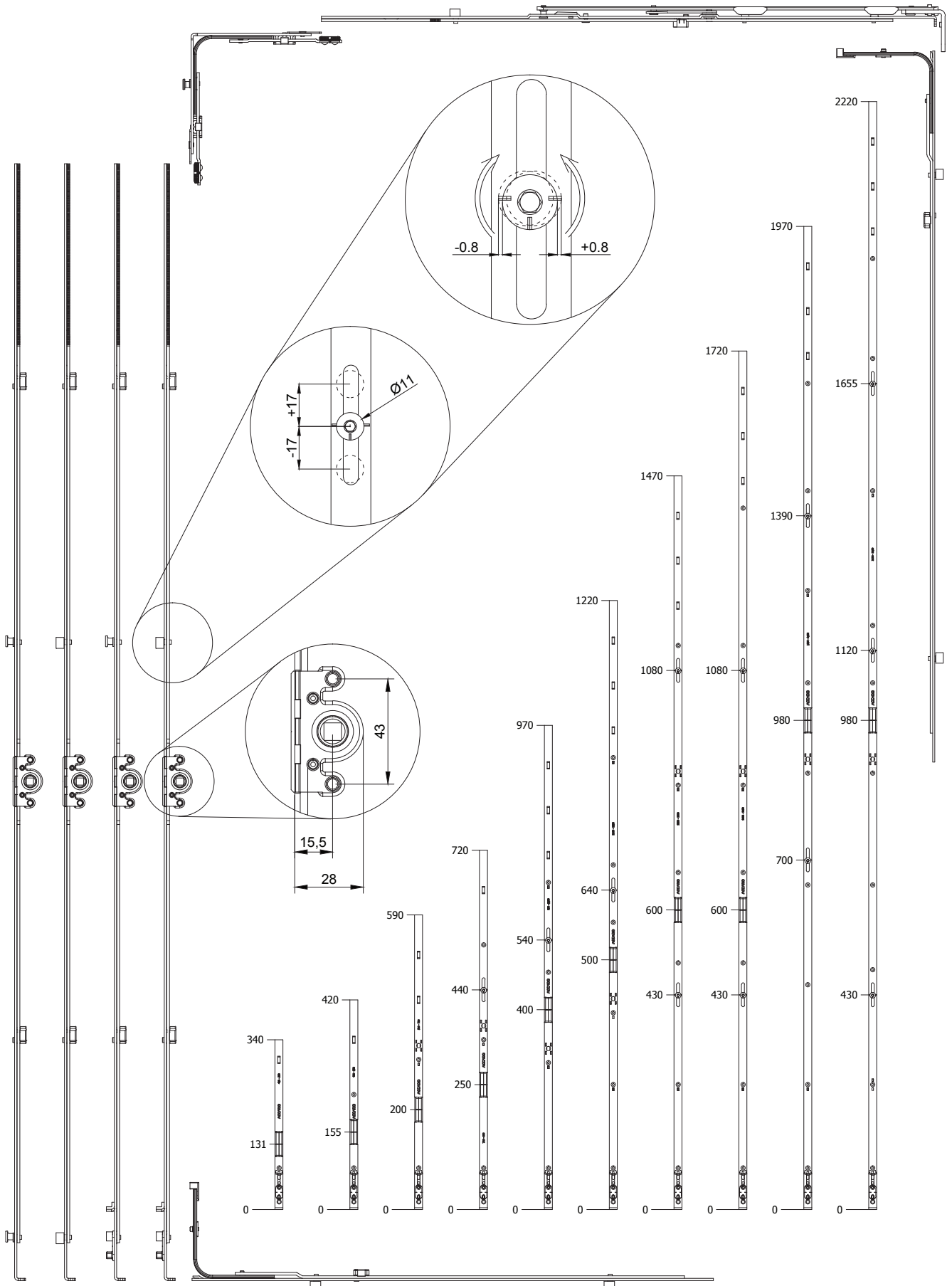


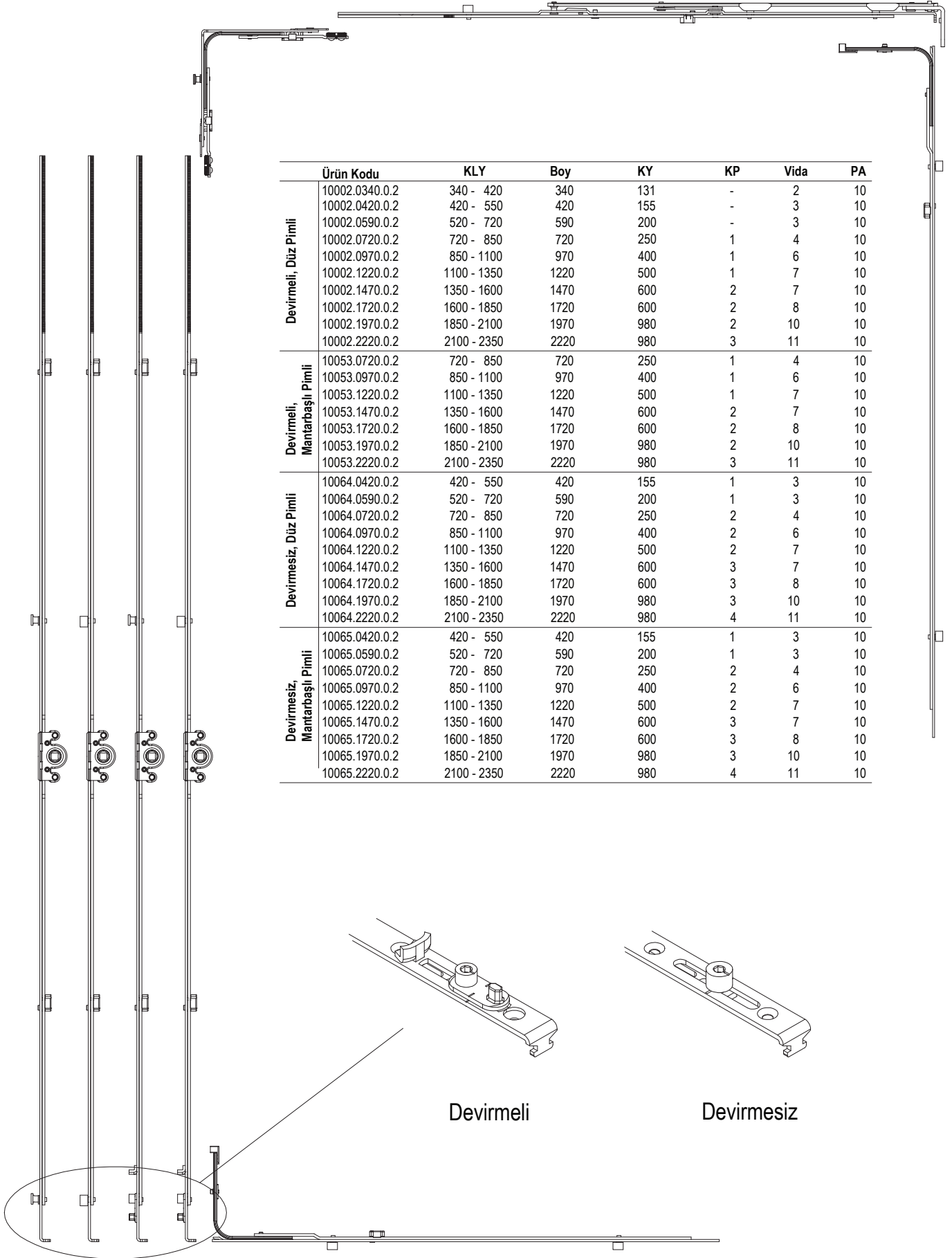
	Ürün Kodu	KLY	Boy	KY	KP	Vida	PA
Düz Pimli	10001.0270.0.2	440 - 530	270	210 - 265	-	-	10
	10001.0440.0.2	530 - 700	440	265 - 350	-	2	10
	10001.0940.0.2	700 - 1200	940	350 - 600	1	4	10
	10001.1190.0.2	950 - 1450	1190	475 - 725	1	4	10
	10001.1440.0.2	1200 - 1700	1440	600 - 850	2	6	10
	10001.1940.0.2	1700 - 2200	1940	850 - 1100	2	8	10
Mantarbaşlı Pimli	* 10466.1940.0.2	1700 - 2200	1940	850 - 1100	3	11	10
	10052.0940.0.2	700 - 1200	940	350 - 600	1	4	10
	10052.1190.0.2	950 - 1450	1190	475 - 725	1	4	10
	10052.1440.0.2	1200 - 1700	1440	600 - 850	2	6	10
	10052.1940.0.2	1700 - 2200	1940	850 - 1100	2	8	10
Pimsiz	11072.0940.0.2	700 - 1200	940	350 - 600	-	4	10
	11072.1190.0.2	950 - 1450	1190	475 - 725	-	4	10
	11072.1440.0.2	1200 - 1700	1440	600 - 850	-	6	10
	10052.1940.0.2	1700 - 2200	1940	850 - 1100	-	8	10

* Fransız balkon uygulamaları içindir.

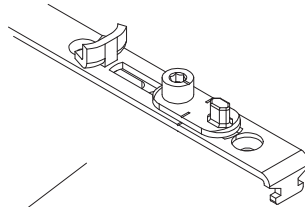


	Ürün Kodu	KLY	Boy	KY	KP	Vida	PA
Düz pimli	10106.0440.0.2	530 - 700	436,4	265 - 350	-	2	10
	10106.0940.0.2	700 - 1200	936,4	350 - 600	1	4	10
	10106.1190.0.2	950 - 1450	1186,4	475 - 725	1	4	10
	10106.1440.0.2	1200 - 1700	1436,4	600 - 850	2	6	10
	10106.1940.0.2	1700 - 2200	1936,4	850 - 1100	2	8	10
Mantarbaşı Pimli	10107.0940.0.2	700 - 1200	936,4	350 - 600	1	4	10
	10107.1190.0.2	950 - 1450	1186,4	475 - 725	1	4	10
	10107.1440.0.2	1200 - 1700	1436,4	600 - 850	2	6	10
	10107.1940.0.2	1700 - 2200	1936,4	850 - 1100	2	8	10

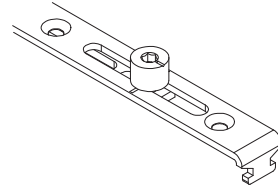




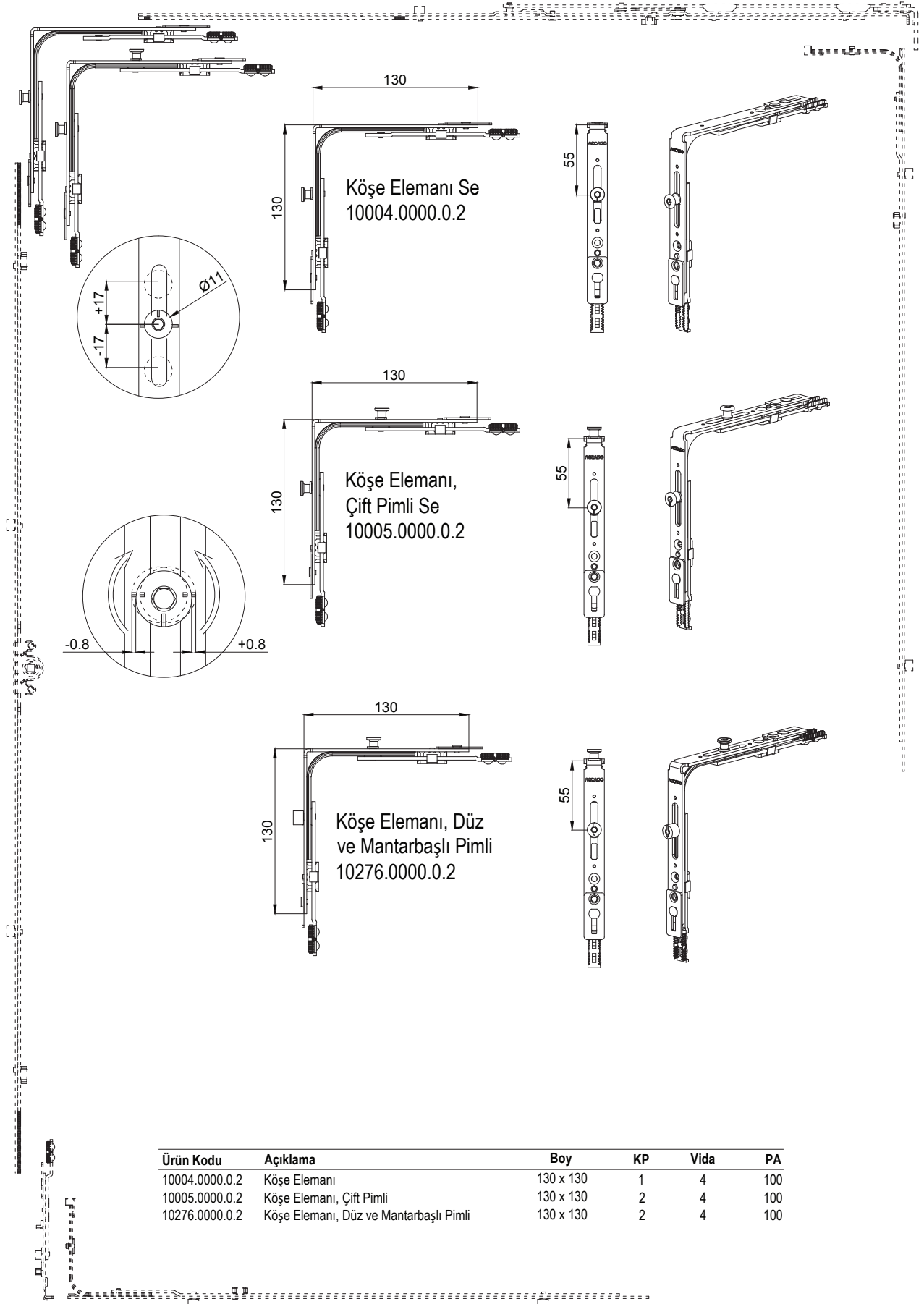
	Ürün Kodu	KLY	Boy	KY	KP	Vida	PA
Devirmeli, Düz Pimli	10002.0340.0.2	340 - 420	340	131	-	2	10
	10002.0420.0.2	420 - 550	420	155	-	3	10
	10002.0590.0.2	520 - 720	590	200	-	3	10
	10002.0720.0.2	720 - 850	720	250	1	4	10
	10002.0970.0.2	850 - 1100	970	400	1	6	10
	10002.1220.0.2	1100 - 1350	1220	500	1	7	10
	10002.1470.0.2	1350 - 1600	1470	600	2	7	10
	10002.1720.0.2	1600 - 1850	1720	600	2	8	10
	10002.1970.0.2	1850 - 2100	1970	980	2	10	10
	10002.2220.0.2	2100 - 2350	2220	980	3	11	10
Devirmeli, Mantarbaşlı Pimli	10053.0720.0.2	720 - 850	720	250	1	4	10
	10053.0970.0.2	850 - 1100	970	400	1	6	10
	10053.1220.0.2	1100 - 1350	1220	500	1	7	10
	10053.1470.0.2	1350 - 1600	1470	600	2	7	10
	10053.1720.0.2	1600 - 1850	1720	600	2	8	10
	10053.1970.0.2	1850 - 2100	1970	980	2	10	10
	10053.2220.0.2	2100 - 2350	2220	980	3	11	10
Devirmesiz, Düz Pimli	10064.0420.0.2	420 - 550	420	155	1	3	10
	10064.0590.0.2	520 - 720	590	200	1	3	10
	10064.0720.0.2	720 - 850	720	250	2	4	10
	10064.0970.0.2	850 - 1100	970	400	2	6	10
	10064.1220.0.2	1100 - 1350	1220	500	2	7	10
	10064.1470.0.2	1350 - 1600	1470	600	3	7	10
	10064.1720.0.2	1600 - 1850	1720	600	3	8	10
	10064.1970.0.2	1850 - 2100	1970	980	3	10	10
	10064.2220.0.2	2100 - 2350	2220	980	4	11	10
	Devirmesiz, Mantarbaşlı Pimli	10065.0420.0.2	420 - 550	420	155	1	3
10065.0590.0.2		520 - 720	590	200	1	3	10
10065.0720.0.2		720 - 850	720	250	2	4	10
10065.0970.0.2		850 - 1100	970	400	2	6	10
10065.1220.0.2		1100 - 1350	1220	500	2	7	10
10065.1470.0.2		1350 - 1600	1470	600	3	7	10
10065.1720.0.2		1600 - 1850	1720	600	3	8	10
10065.1970.0.2		1850 - 2100	1970	980	3	10	10
10065.2220.0.2		2100 - 2350	2220	980	4	11	10



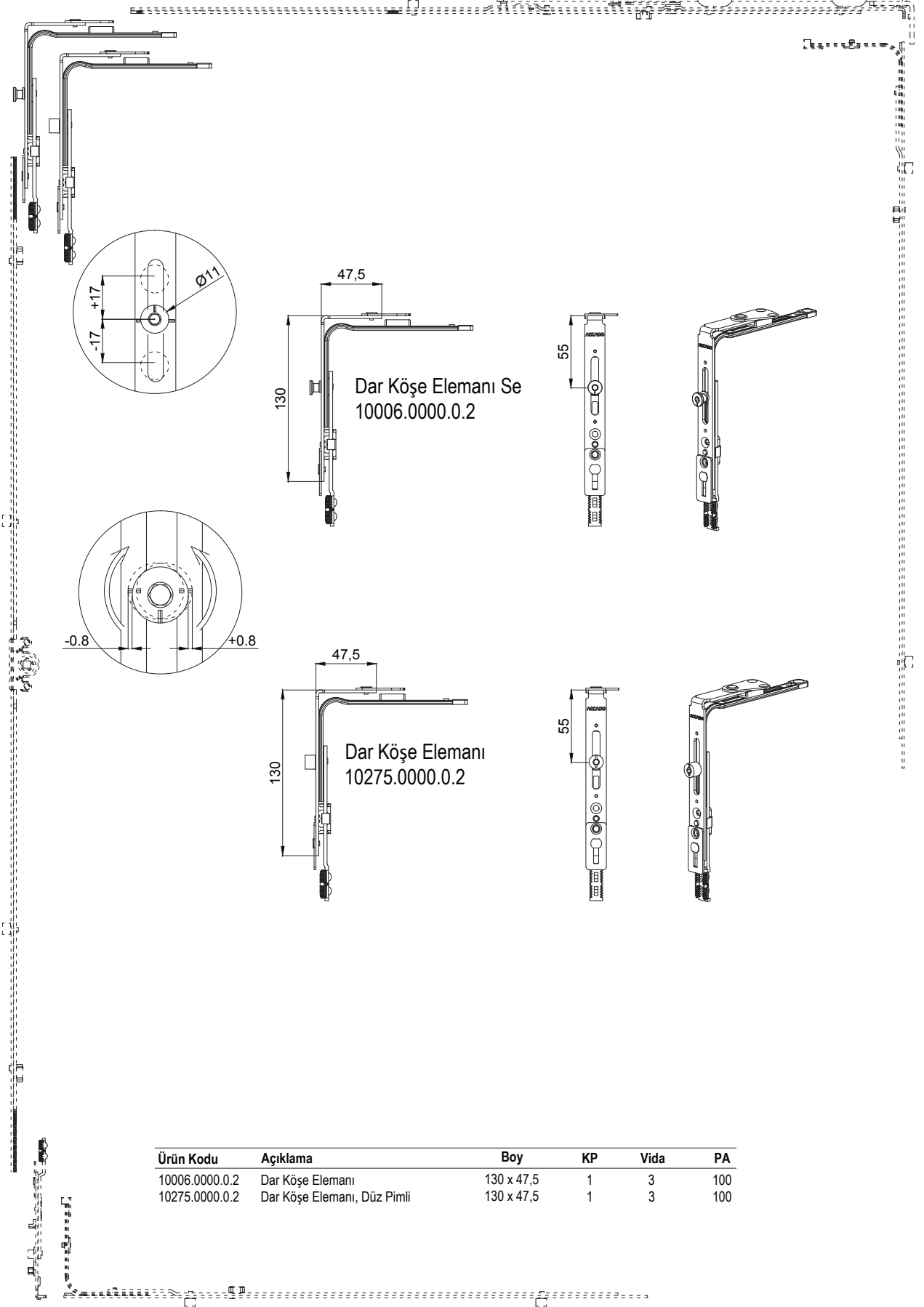
Devirmeli



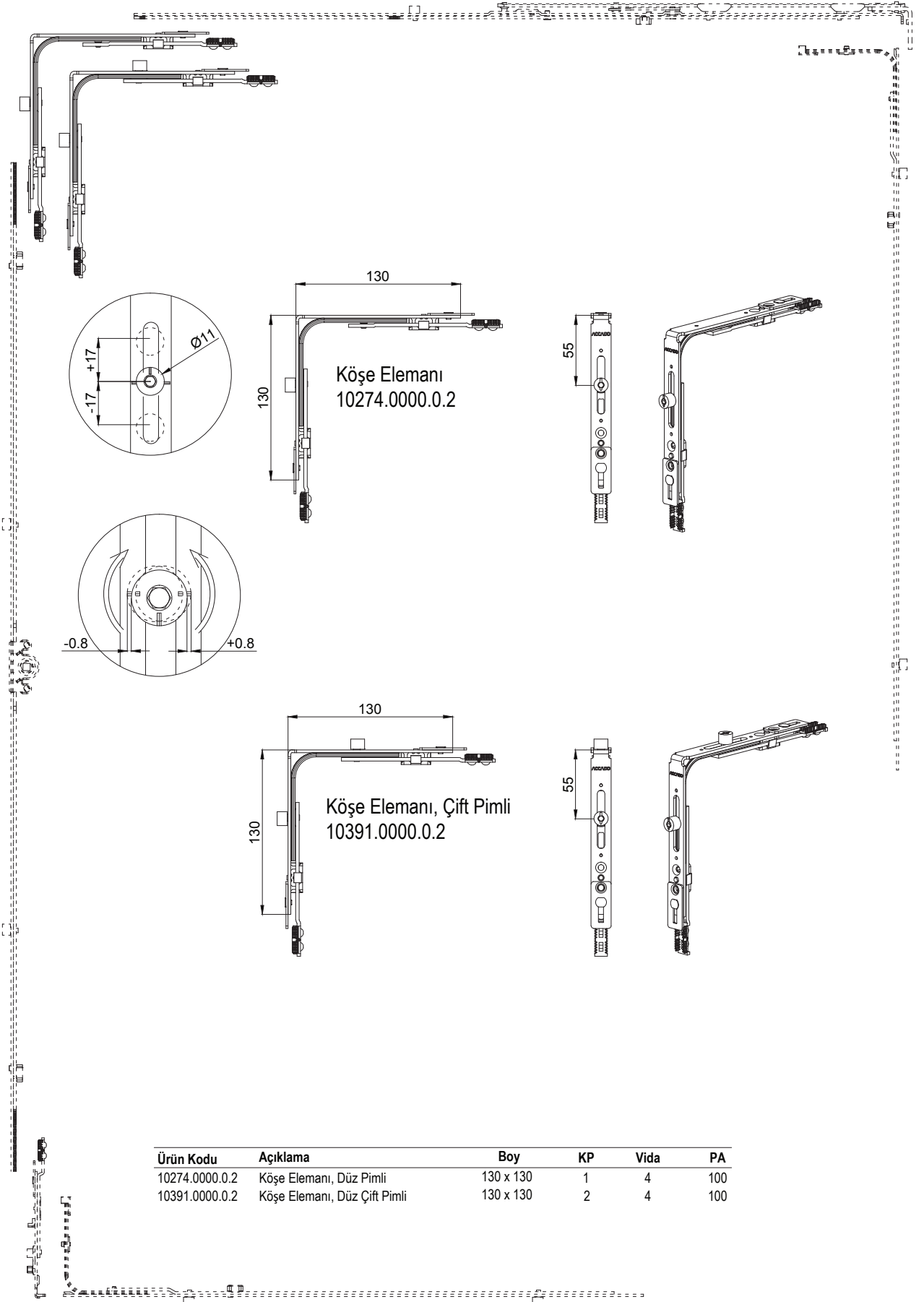
Devirmesiz



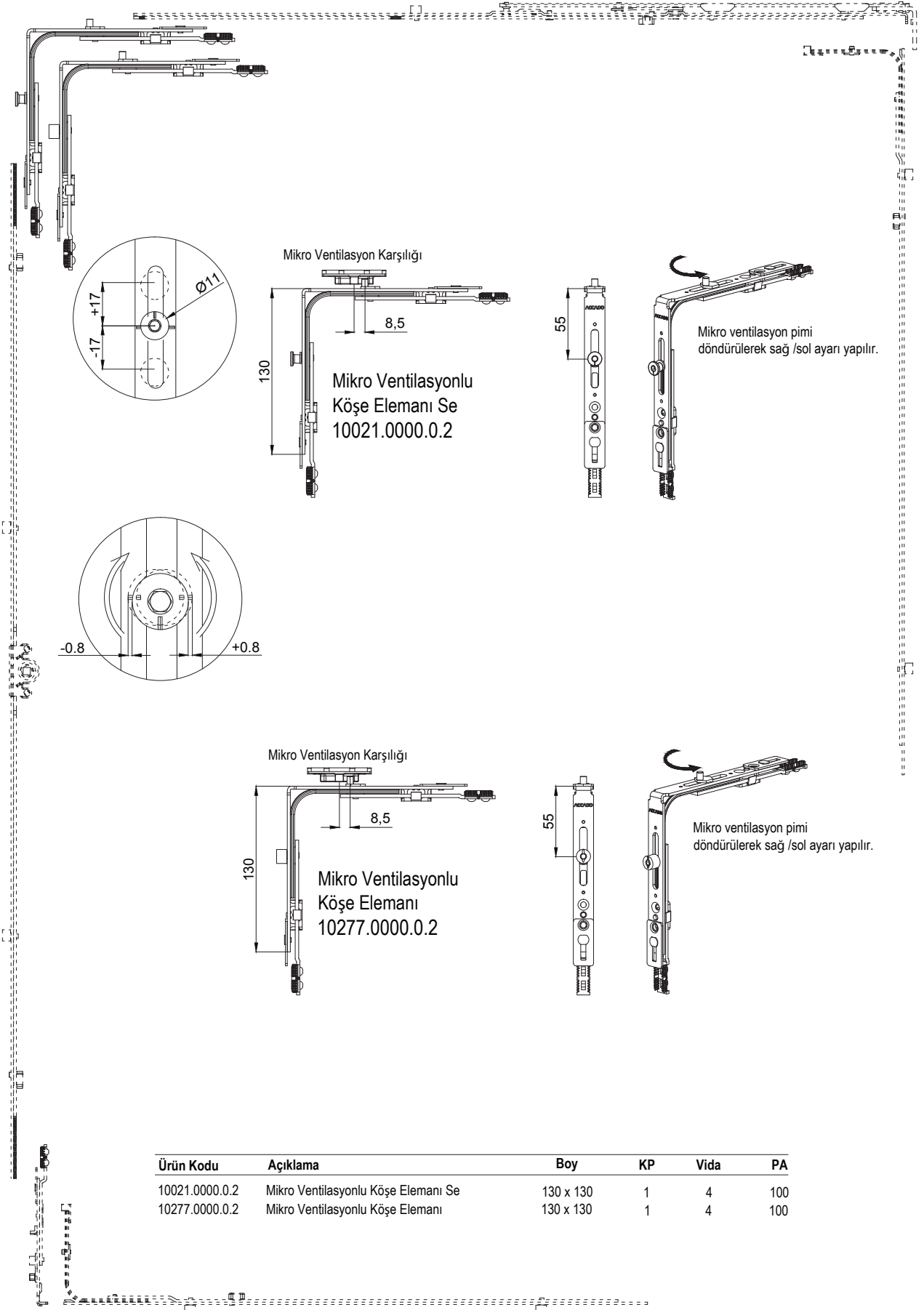
Ürün Kodu	Açıklama	Boy	KP	Vida	PA
10004.0000.0.2	Köşe Elemanı	130 x 130	1	4	100
10005.0000.0.2	Köşe Elemanı, Çift Pimli	130 x 130	2	4	100
10276.0000.0.2	Köşe Elemanı, Düz ve Mantarbaşlı Pimli	130 x 130	2	4	100

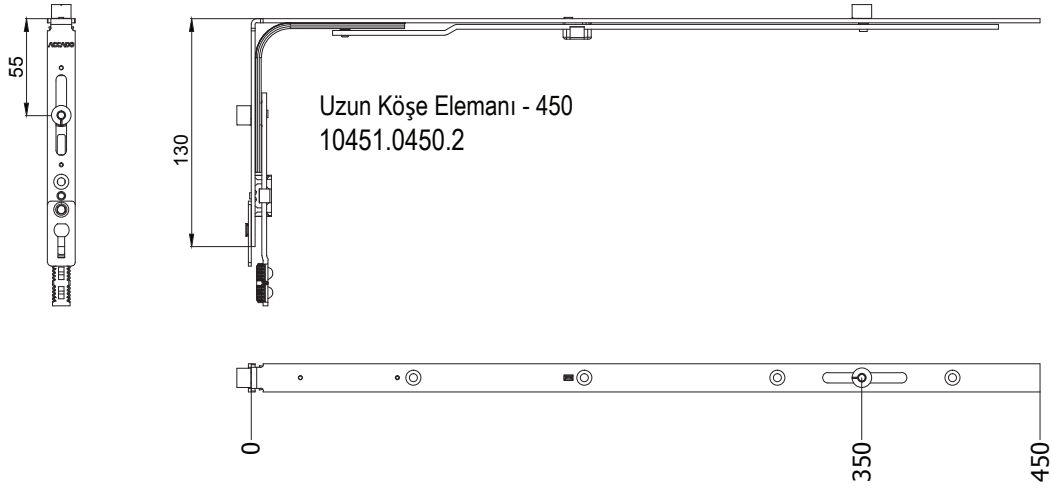
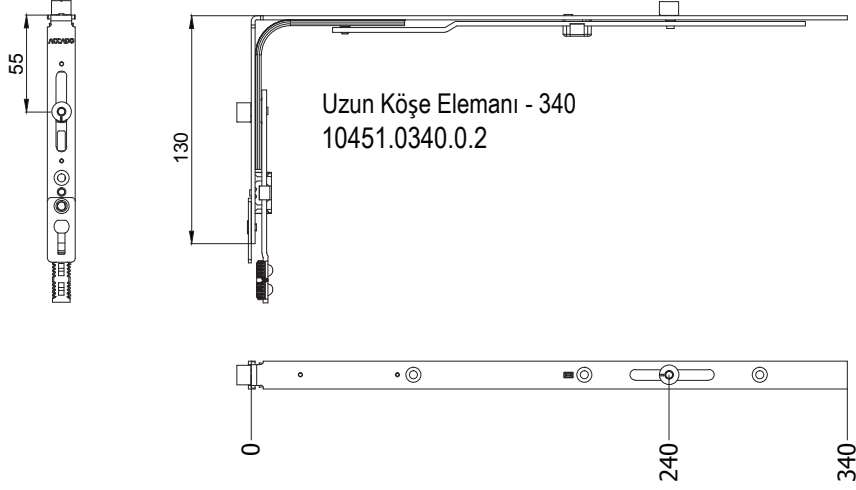


Ürün Kodu	Açıklama	Boy	KP	Vida	PA
10006.0000.0.2	Dar Köşe Elemanı	130 x 47,5	1	3	100
10275.0000.0.2	Dar Köşe Elemanı, Düz Pimli	130 x 47,5	1	3	100

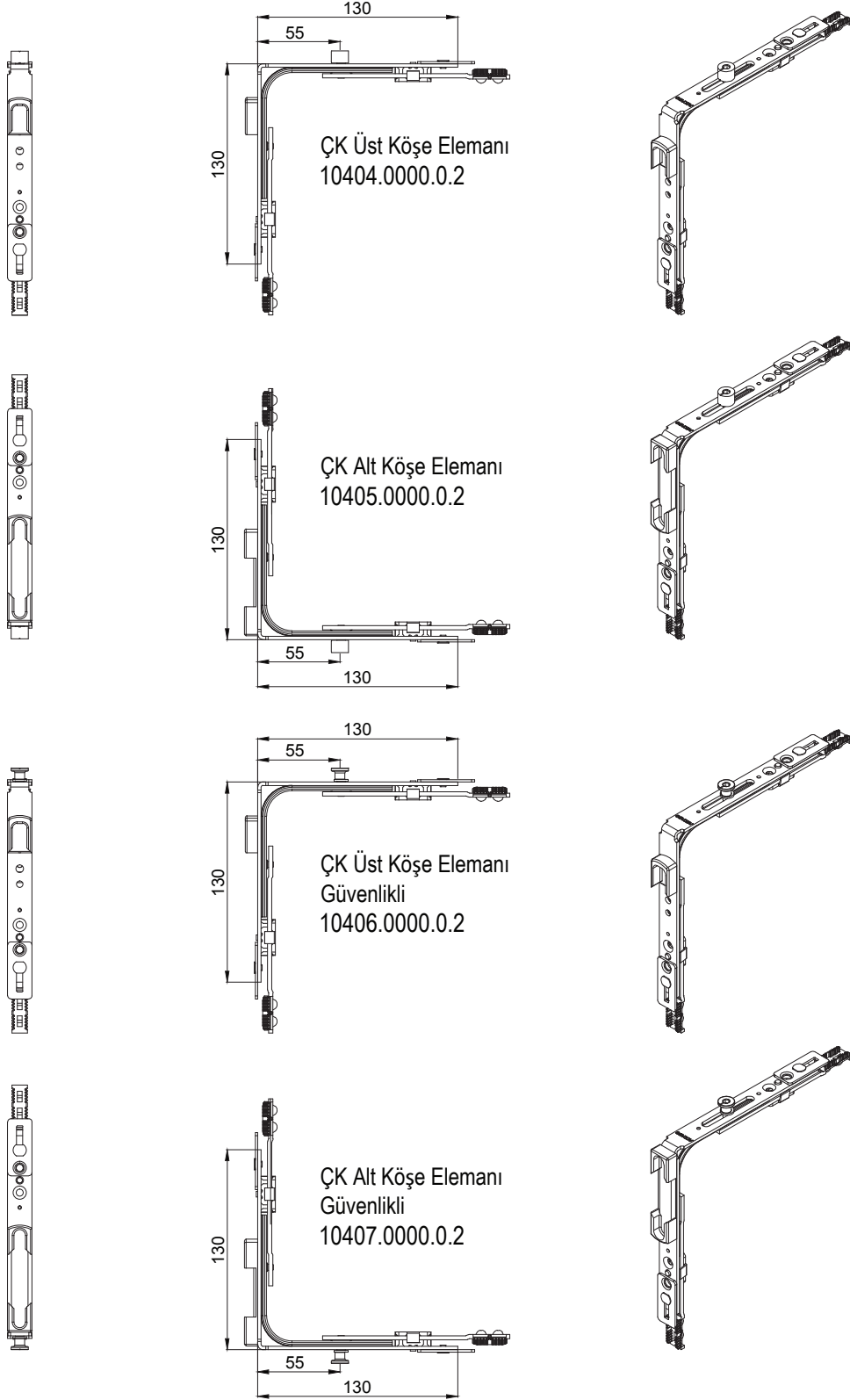


Ürün Kodu	Açıklama	Boy	KP	Vida	PA
10274.0000.0.2	Köşe Elemanı, Düz Pimli	130 x 130	1	4	100
10391.0000.0.2	Köşe Elemanı, Düz Çift Pimli	130 x 130	2	4	100

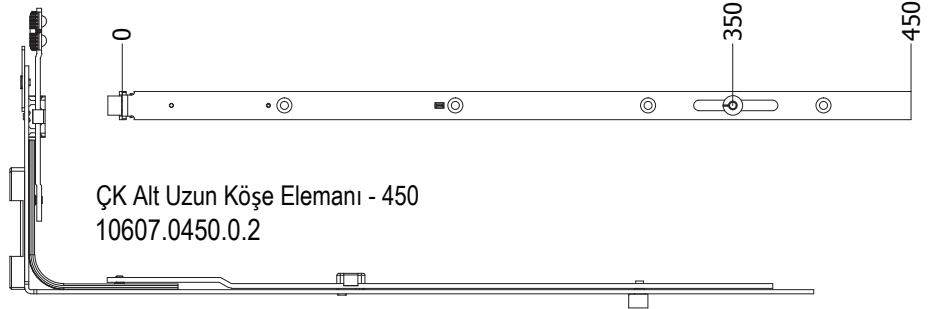
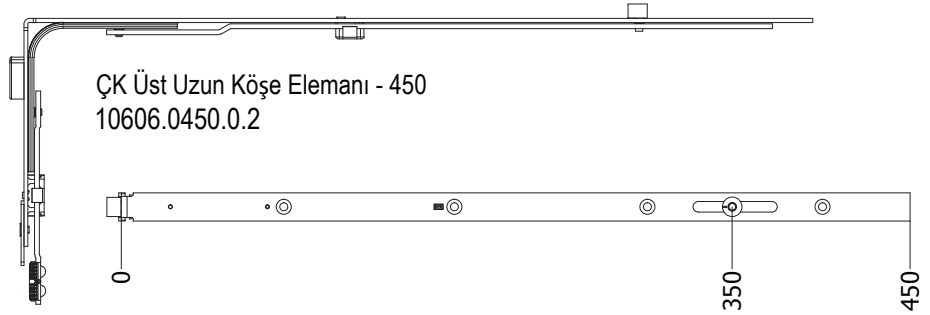
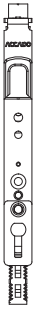
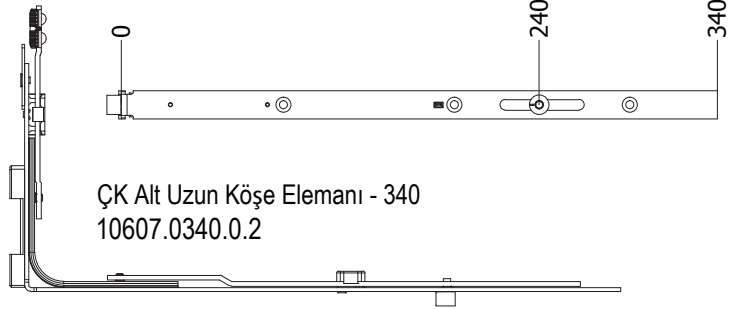
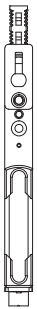
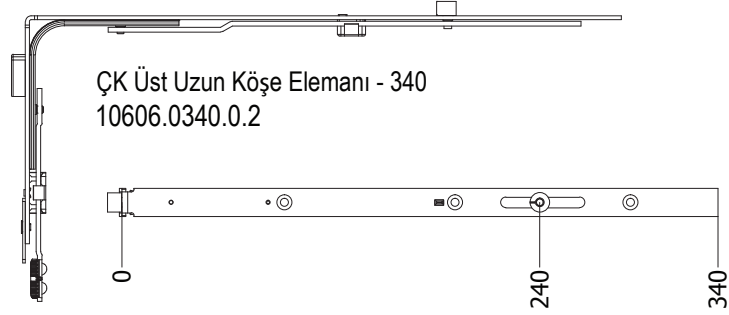




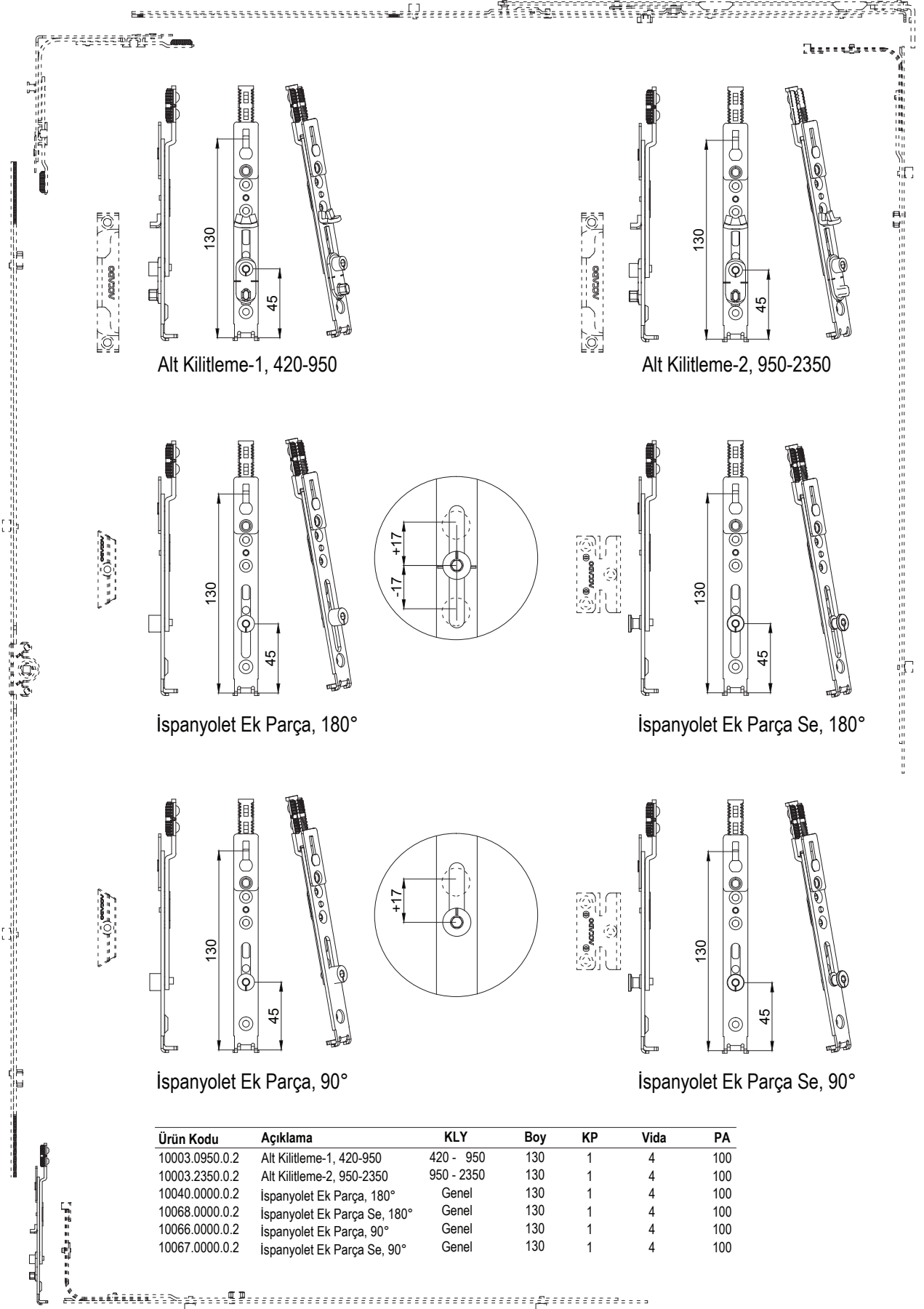
Ürün Kodu	Açıklama	Boy	KP	Vida	PA
10451.0340.0.2	Uzun Köşe Elemanı - 340	130 x 340	2	5	10
10451.0450.0.2	Uzun Köşe Elemanı - 450	130 x 450	2	6	10



Ürün Kodu	Açıklama	Boy	KP	Vida	PA
10404.0000.0.2	ÇK Üst Köşe Elemanı	130 x 130	1	4	100
10405.0000.0.2	ÇK Alt Köşe Elemanı	130 x 130	1	4	100
10406.0000.0.2	ÇK Üst Köşe Elemanı - Güvenlikli	130 x 130	1	4	100
10407.0000.0.2	ÇK Alt Köşe Elemanı - Güvenlikli	130 x 130	1	4	100



Ürün Kodu	Açıklama	Boy	KP	Vida	PA
10606.0340.0.2	ÇK Üst Uzun Köşe Elemanı - 340	130 x 340	1	5	10
10606.0450.0.2	ÇK Üst Uzun Köşe Elemanı - 450	130 x 450	1	6	10
10607.0340.0.2	ÇK Alt Uzun Köşe Elemanı - 340	130 x 340	1	5	10
10607.0450.0.2	ÇK Alt Uzun Köşe Elemanı - 450	130 x 450	1	6	10



Alt Kilitleme-1, 420-950

Alt Kilitleme-2, 950-2350

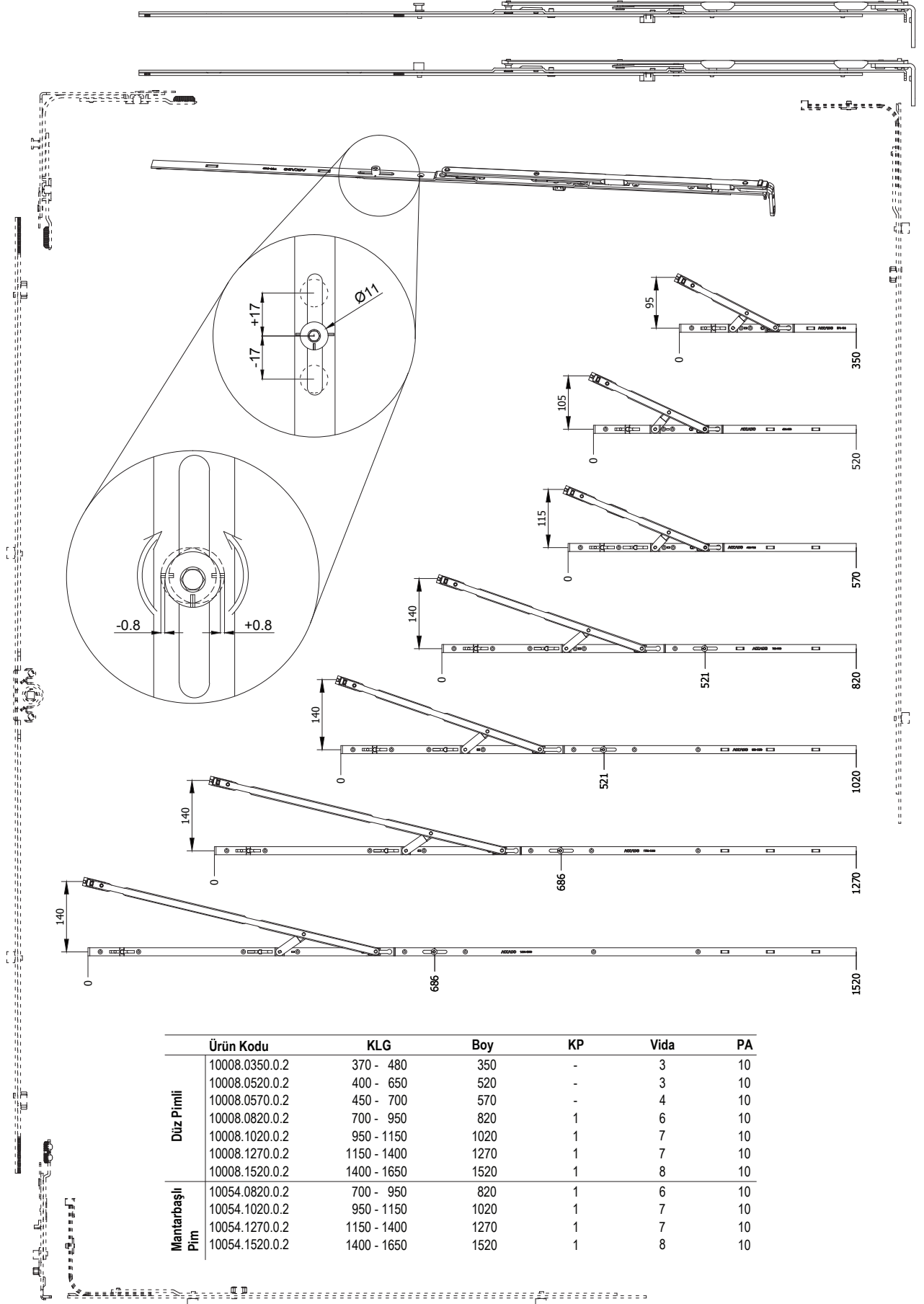
İspanyolet Ek Parça, 180°

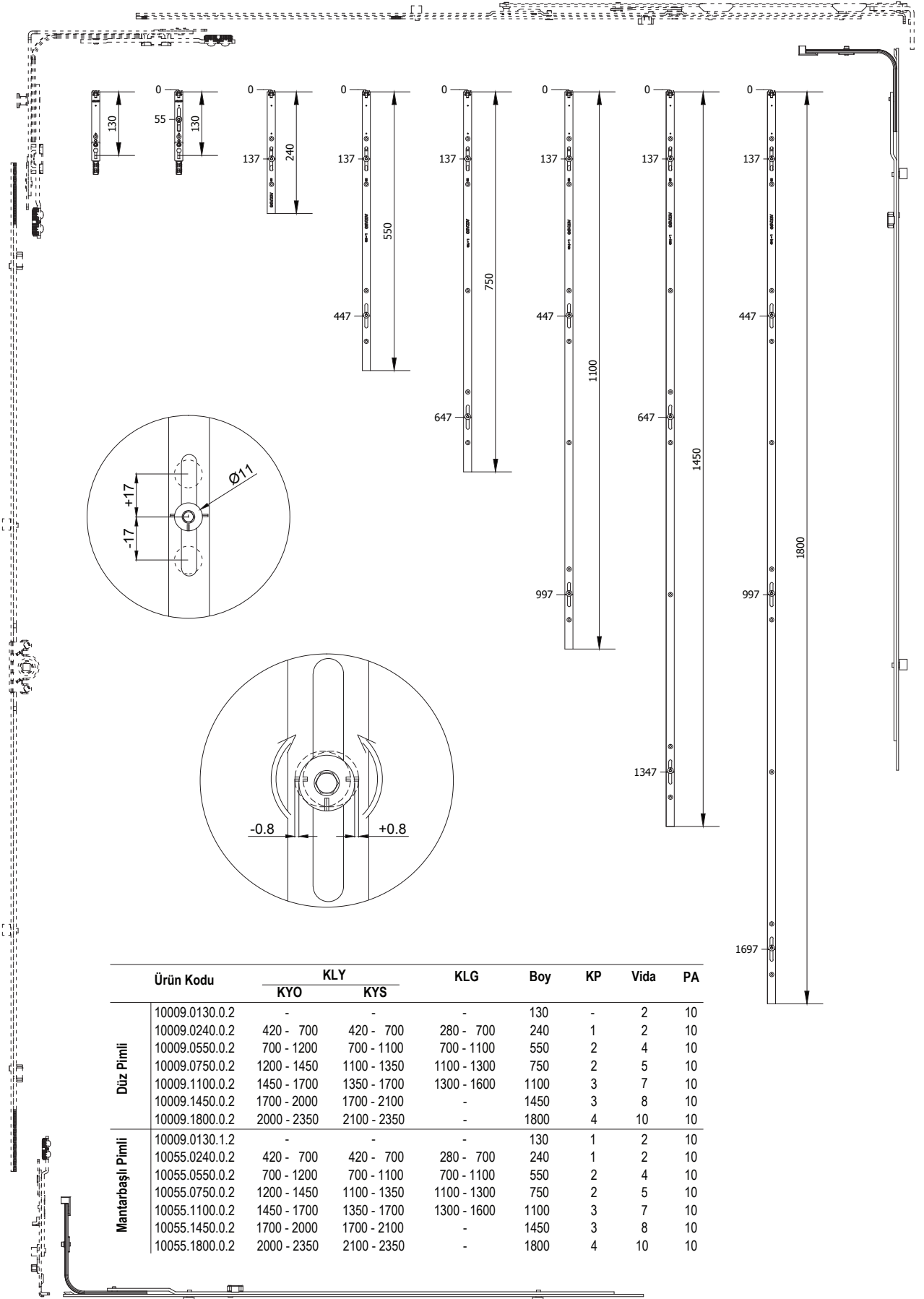
İspanyolet Ek Parça Se, 180°

İspanyolet Ek Parça, 90°

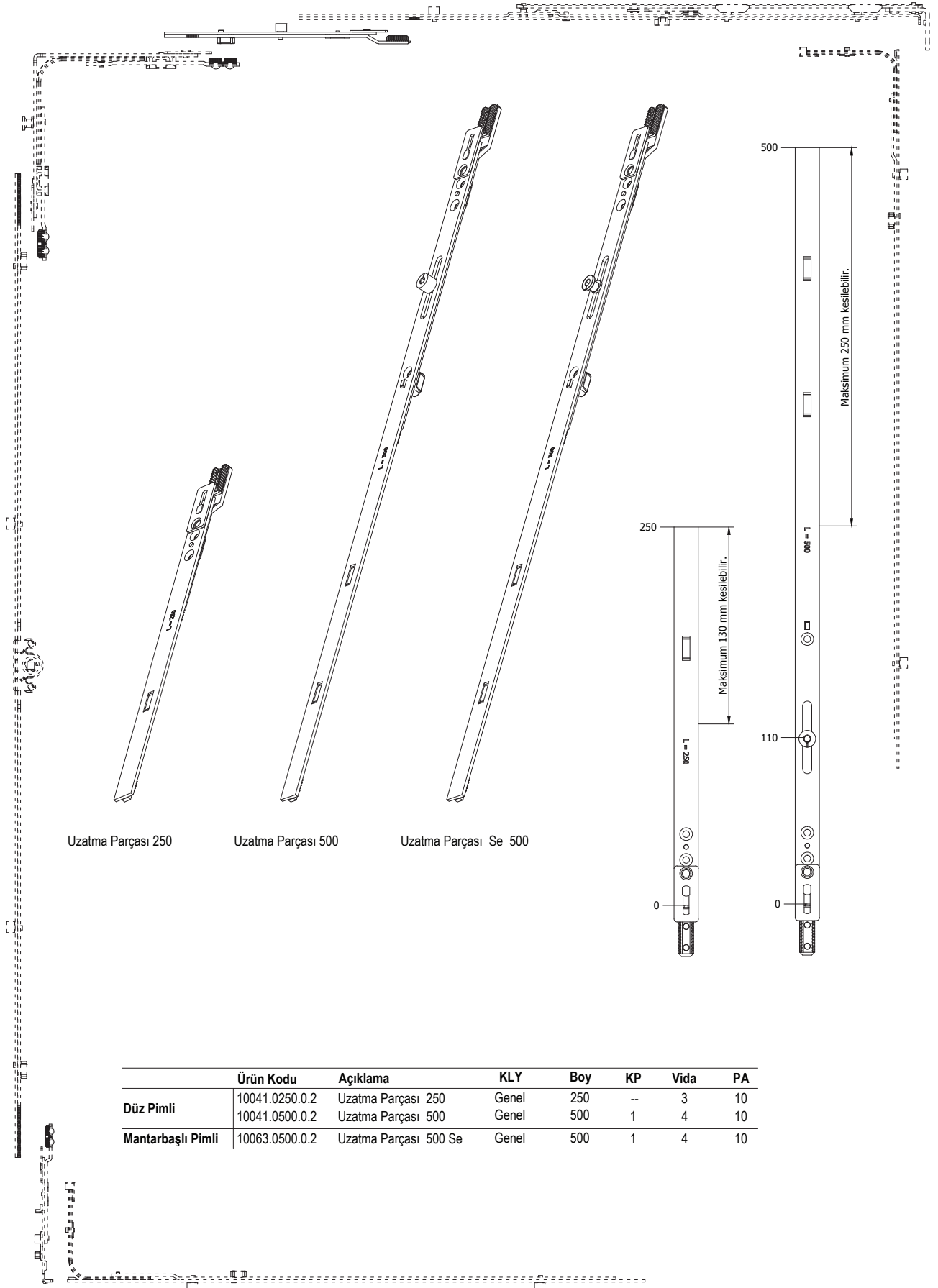
İspanyolet Ek Parça Se, 90°

Ürün Kodu	Açıklama	KLY	Boy	KP	Vida	PA
10003.0950.0.2	Alt Kilitleme-1, 420-950	420 - 950	130	1	4	100
10003.2350.0.2	Alt Kilitleme-2, 950-2350	950 - 2350	130	1	4	100
10040.0000.0.2	İspanyolet Ek Parça, 180°	Genel	130	1	4	100
10068.0000.0.2	İspanyolet Ek Parça Se, 180°	Genel	130	1	4	100
10066.0000.0.2	İspanyolet Ek Parça, 90°	Genel	130	1	4	100
10067.0000.0.2	İspanyolet Ek Parça Se, 90°	Genel	130	1	4	100





	Ürün Kodu	KLY		KLG	Boy	KP	Vida	PA
		KYO	KYS					
Düz Pimli	10009.0130.0.2	-	-	-	130	-	2	10
	10009.0240.0.2	420 - 700	420 - 700	280 - 700	240	1	2	10
	10009.0550.0.2	700 - 1200	700 - 1100	700 - 1100	550	2	4	10
	10009.0750.0.2	1200 - 1450	1100 - 1350	1100 - 1300	750	2	5	10
	10009.1100.0.2	1450 - 1700	1350 - 1700	1300 - 1600	1100	3	7	10
	10009.1450.0.2	1700 - 2000	1700 - 2100	-	1450	3	8	10
	10009.1800.0.2	2000 - 2350	2100 - 2350	-	1800	4	10	10
Mantarbaşı Pimli	10009.0130.1.2	-	-	-	130	1	2	10
	10055.0240.0.2	420 - 700	420 - 700	280 - 700	240	1	2	10
	10055.0550.0.2	700 - 1200	700 - 1100	700 - 1100	550	2	4	10
	10055.0750.0.2	1200 - 1450	1100 - 1350	1100 - 1300	750	2	5	10
	10055.1100.0.2	1450 - 1700	1350 - 1700	1300 - 1600	1100	3	7	10
	10055.1450.0.2	1700 - 2000	1700 - 2100	-	1450	3	8	10
	10055.1800.0.2	2000 - 2350	2100 - 2350	-	1800	4	10	10

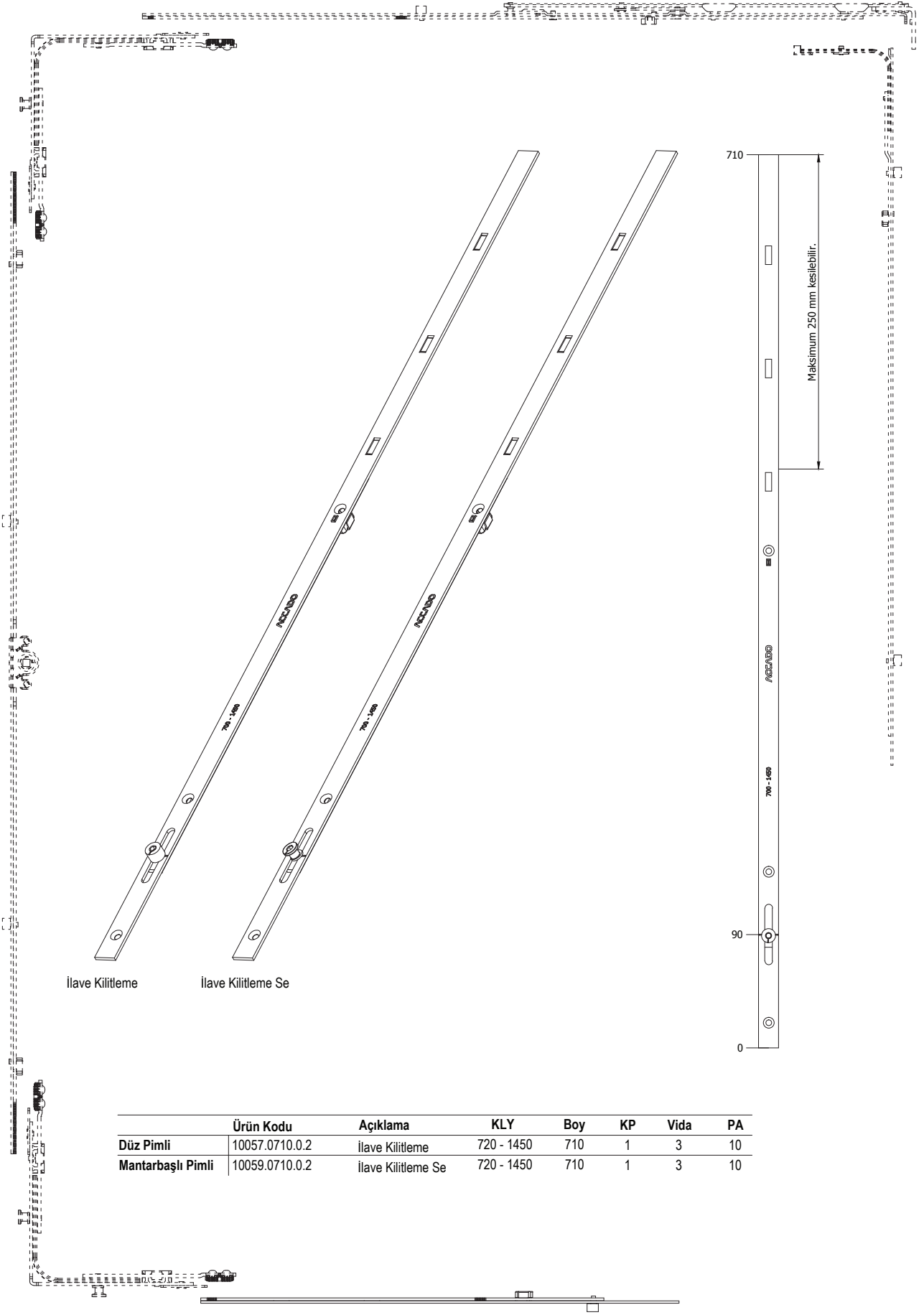


Uzatma Parçası 250

Uzatma Parçası 500

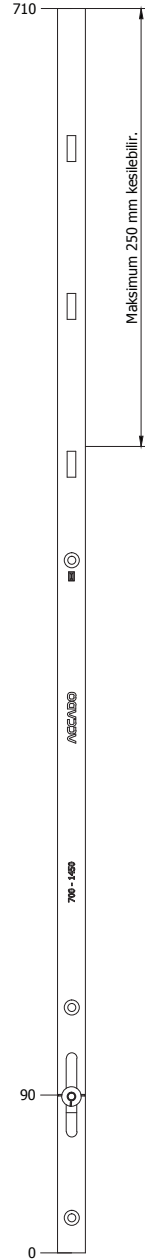
Uzatma Parçası Se 500

	Ürün Kodu	Açıklama	KLY	Boy	KP	Vida	PA
Düz Pimli	10041.0250.0.2	Uzatma Parçası 250	Genel	250	--	3	10
	10041.0500.0.2	Uzatma Parçası 500	Genel	500	1	4	10
Mantarbaşı Pimli	10063.0500.0.2	Uzatma Parçası 500 Se	Genel	500	1	4	10

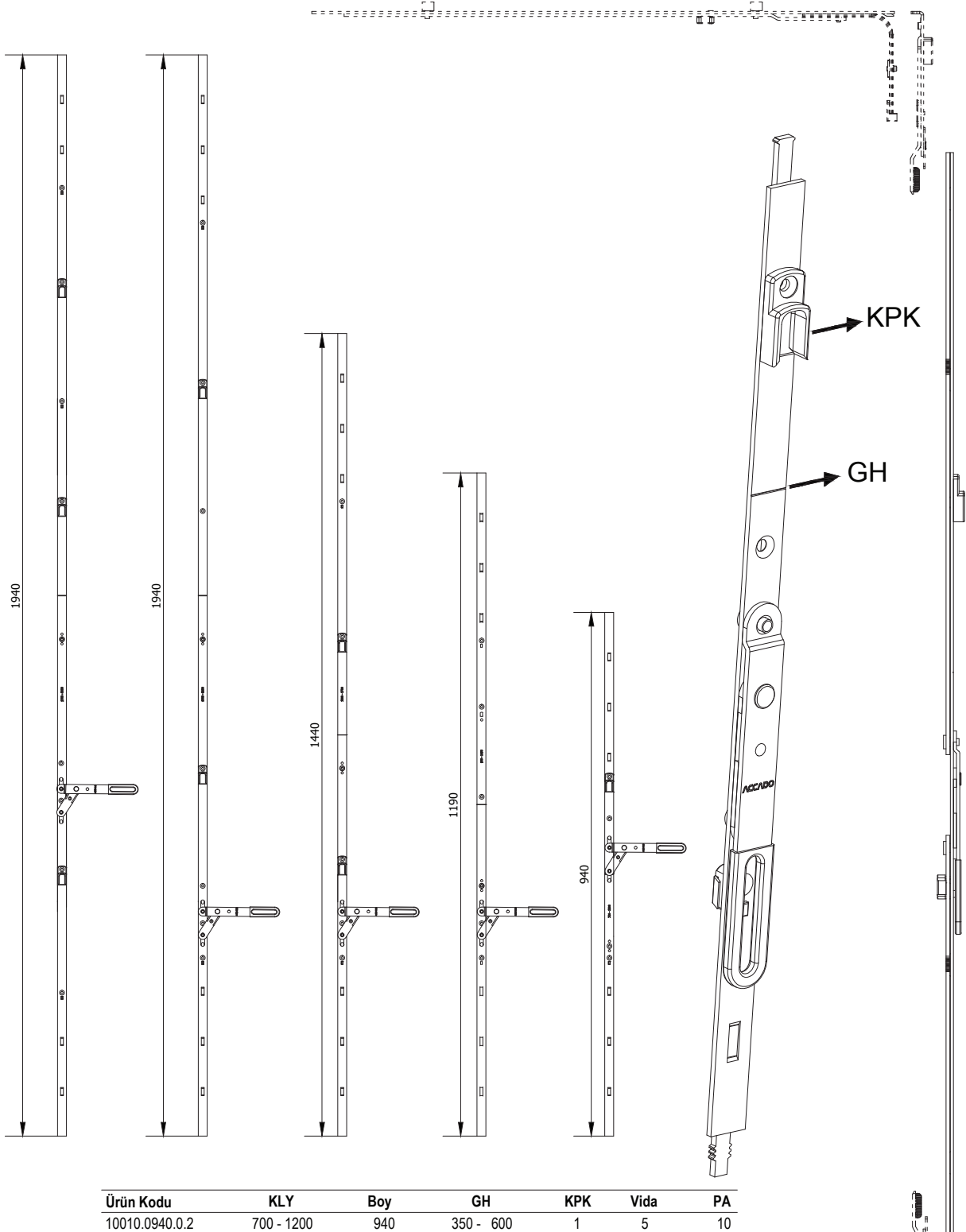


İlave Kilitleme

İlave Kilitleme Se

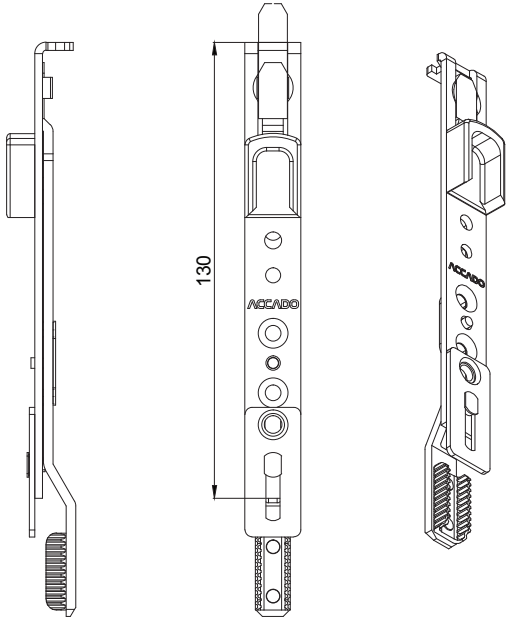


	Ürün Kodu	Açıklama	KLY	Boy	KP	Vida	PA
Düz Pimli	10057.0710.0.2	İlave Kilitleme	720 - 1450	710	1	3	10
Mantarbaşlı Pimli	10059.0710.0.2	İlave Kilitleme Se	720 - 1450	710	1	3	10

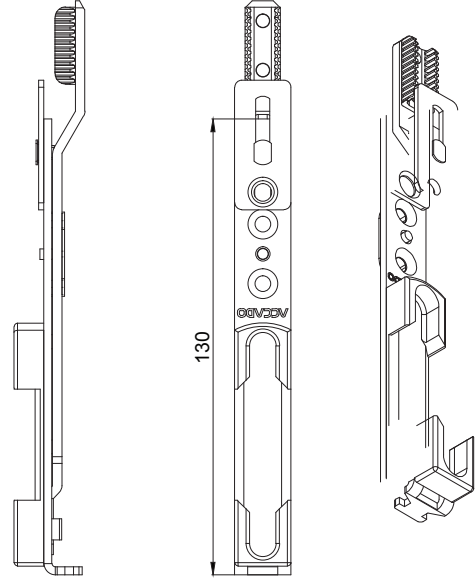


Ürün Kodu	KLY	Boy	GH	KPK	Vida	PA
10010.0940.0.2	700 - 1200	940	350 - 600	1	5	10
10010.1190.0.2	950 - 1450	1190	475 - 725	1	6	10
10010.1440.0.2	1200 - 1700	1440	600 - 850	2	6	10
10010.1940.0.2	1700 - 2200	1940	850 - 1100	2	8	10
* 10467.1940.0.2	1700 - 2200	1940	850 - 1100	3	9	10

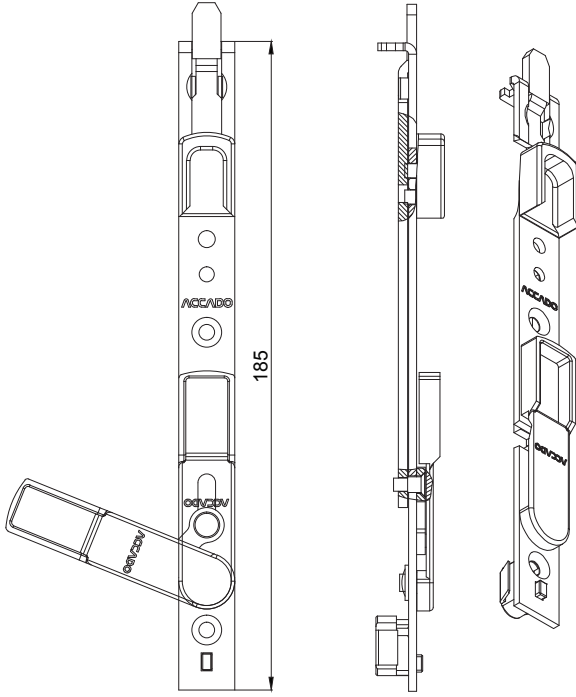
* Fransız balkon uygulamaları içindir.



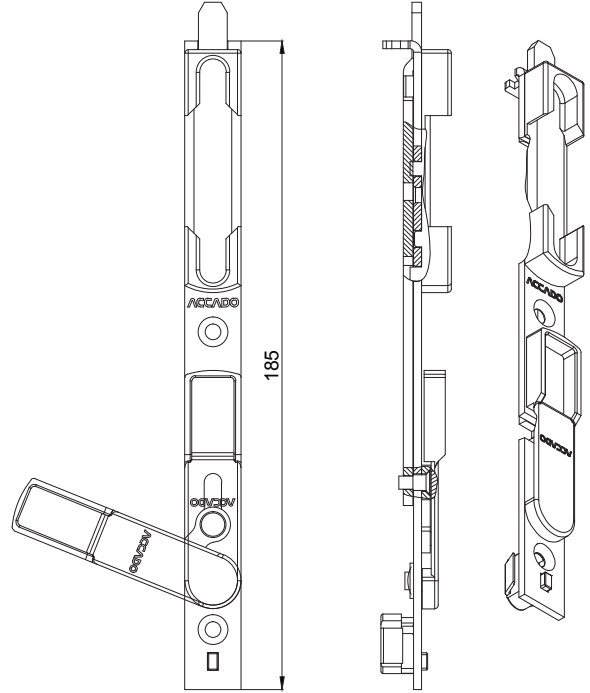
Üst Fişek Sürgü



Alt Fişek Sürgü

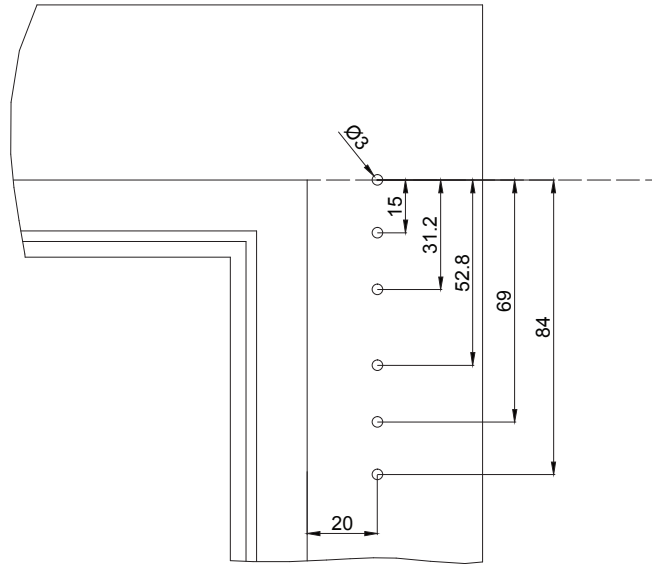
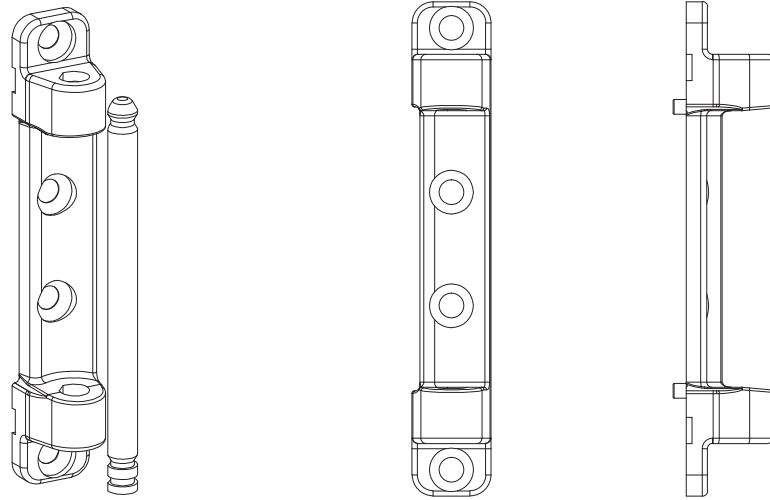


Levveli Üst Fişek Sürgü



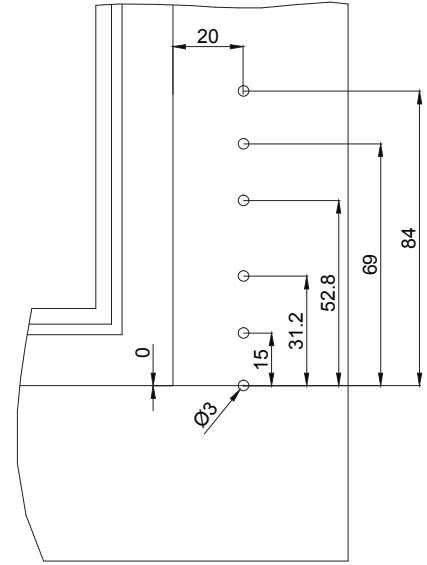
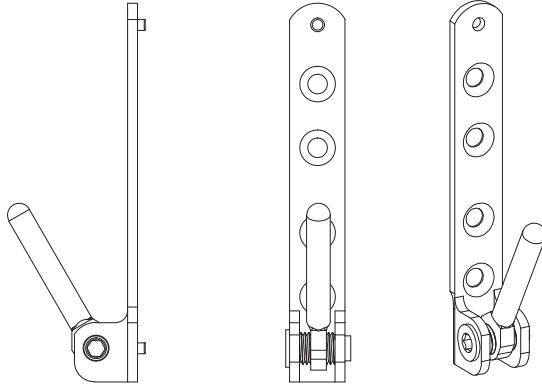
Levveli Alt Fişek Sürgü

Ürün Kodu	Açıklama	KLY	Boy	Vida	PA
10011.0000.0.2	Üst Fişek Sürgü	Genel	130	3	100
10012.0000.0.2	Alt Fişek Sürgü	Genel	130	3	100
10060.0000.0.2	Levveli Üst Fişek Sürgü	Genel	185	3	25
10061.0000.0.2	Levveli Alt Fişek Sürgü	Genel	185	3	25

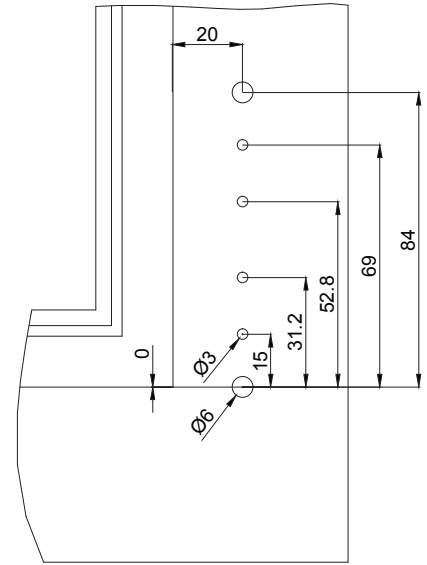
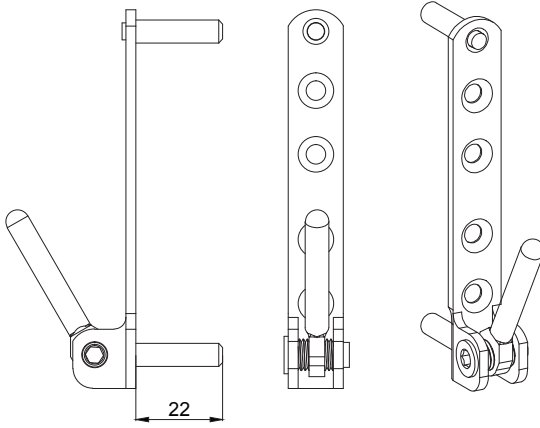


Kasa Montaj Delikleri

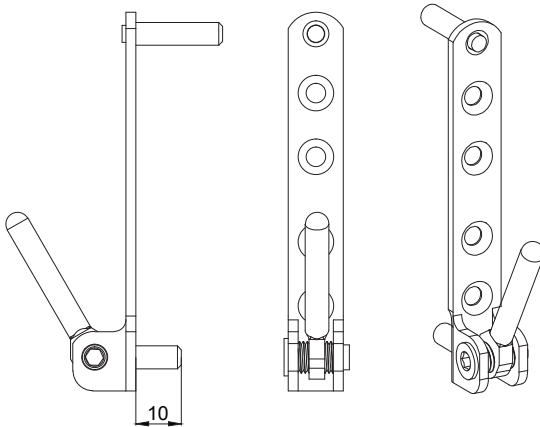
Ürün Kodu	Açıklama	Maksimum Kanat Ağırlığı	Vida	PA
10013.0000.0.2	Kasa Üst Mentеше	130 kg	4	100



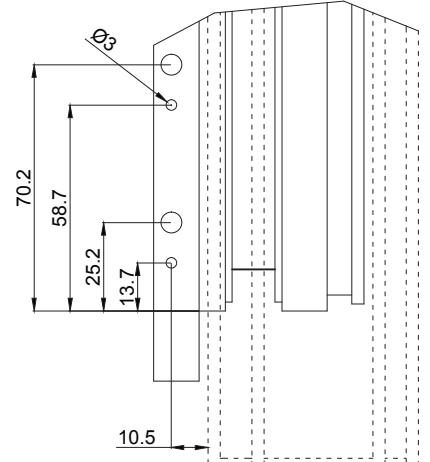
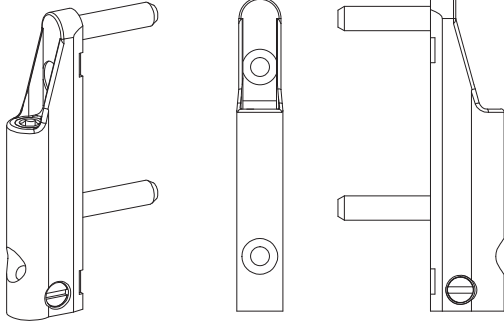
Kasa Montaj Delikleri



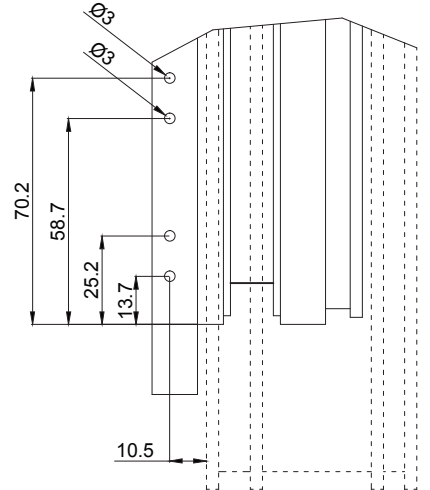
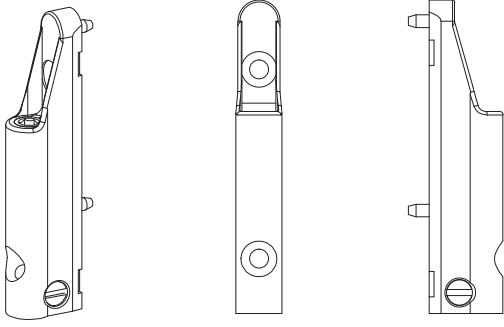
Kasa Montaj Delikleri



Ürün Kodu	Açıklama	Maksimum Kanat Ağırlığı	Vida	PA
10015.0000.0.2	Kasa Alt Mentese	100 kg	4	100
10026.0000.0.2	Kasa Alt Mentese Pimli	130 kg	4	100
10026.0000.1.2	Kasa Alt Mentese Pimli	130 kg	4	100

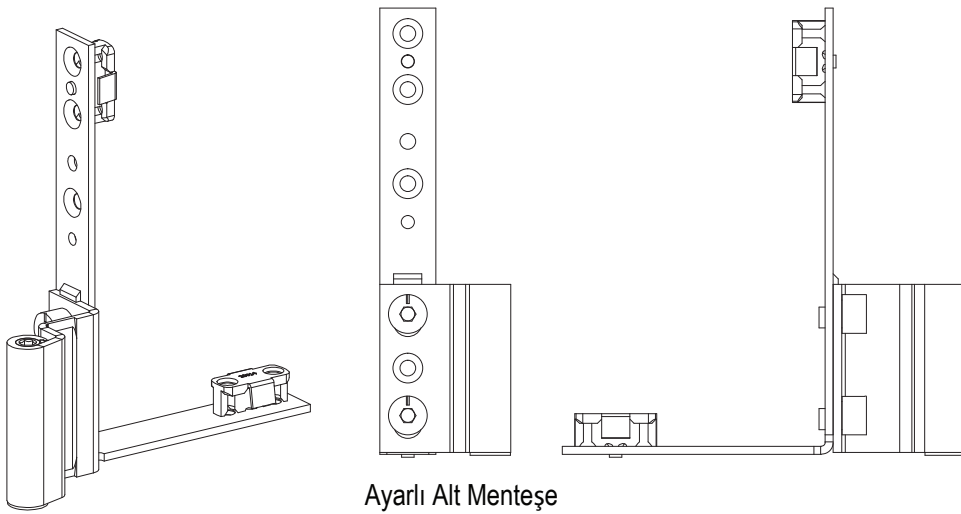


Kanat Montaj Delikleri



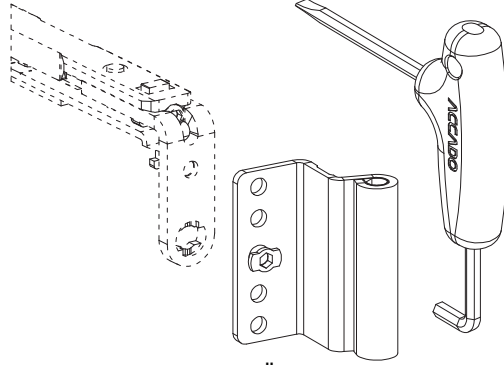
Kanat Montaj Delikleri

Kanat Alt Menteşe

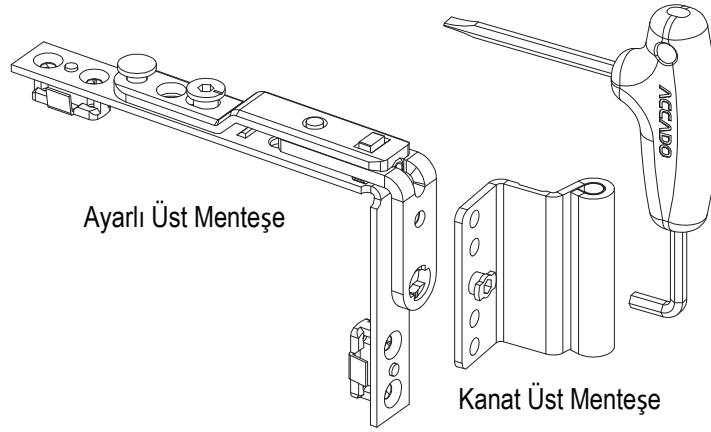


Ayarlı Alt Menteşe

Ürün Kodu	Açıklama	Maksimum Kanat Ağırlığı	Vida	PA
10016.0000.0.2	Kanat Alt Menteşe	130 kg	2	100
10016.0000.1.2	Kanat Alt Menteşe (Kısa Pimli)	130 kg	2	100
10023.0009.L.2	Ayarlı Alt Menteşe, 9 mm, Sol	130 kg	6	100
10023.0009.R.2	Ayarlı Alt Menteşe, 9 mm, Sağ	130 kg	6	100
10023.0013.L.2	Ayarlı Alt Menteşe, 13 mm, Sol	130 kg	6	100
10023.0013.R.2	Ayarlı Alt Menteşe, 13 mm, Sağ	130 kg	6	100



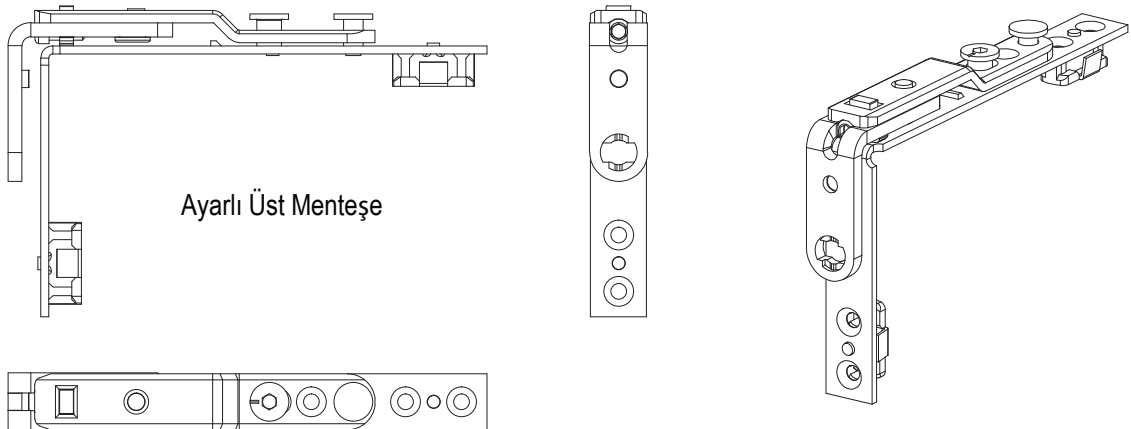
Kanat Üst Mentеше
Çift Açılım Uygulaması



Ayarlı Üst Mentеше

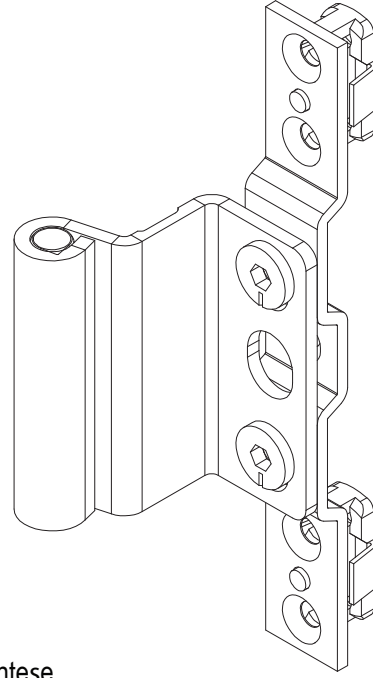
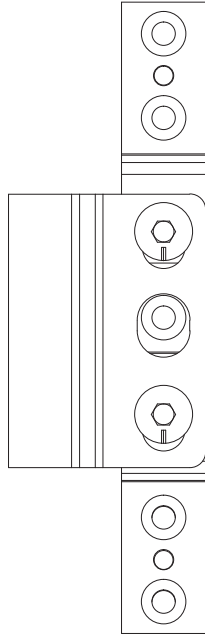
Kanat Üst Mentеше

Tek Açılım Üst Mentеше Uygulaması

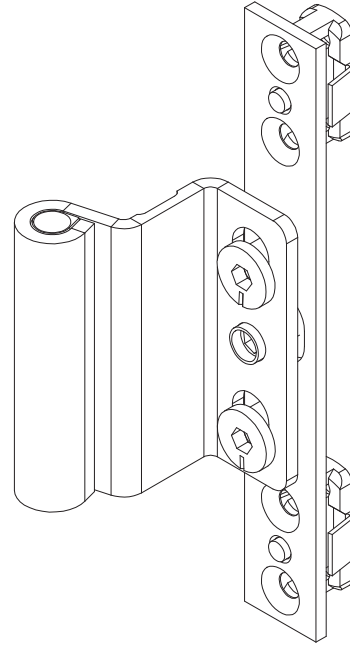
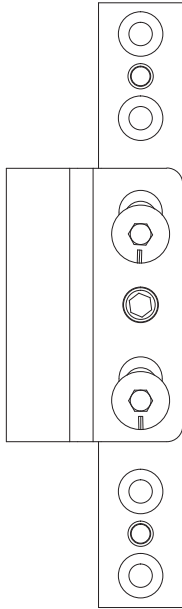


Ayarlı Üst Mentеше

Ürün Kodu	Açıklama	Maksimum Kanat Ağırlığı	Vida	PA
10014.0009.0.2	Kanat Üst Mentеше , 9 mm	130 kg	-	100
10014.0013.0.2	Kanat Üst Mentеше , 13 mm	130 kg	-	100
10022.0000.0.2	Ayarlı Üst Mentеше	130 kg	5	100

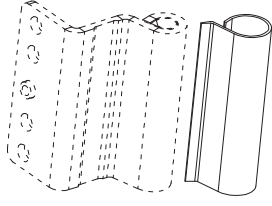


Ayarlı Orta Mentеше

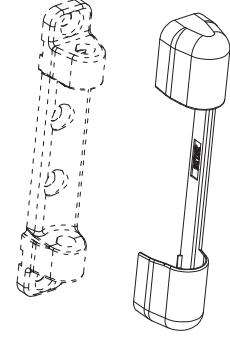


3D Ayarlı Orta Mentеше

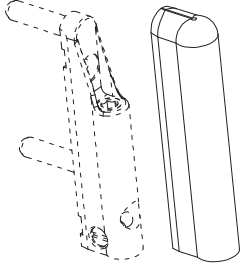
Ürün Kodu	Açıklama	Maksimum Kanat Ağırlığı	Vida	PA
10396.0009.0.2	3D Ayarlı Orta Mentеше 9 mm	130 kg	4	100
10396.0013.0.2	3D Ayarlı Orta Mentеше 13 mm	130 kg	4	100
10044.0009.0.2	Ayarlı Orta Mentеше 9 mm	130 kg	5	100
10044.0013.0.2	Ayarlı Orta Mentеше 13 mm	130 kg	5	100



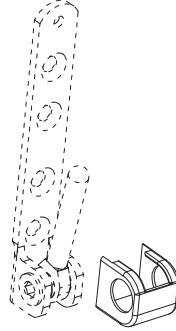
Kanat Üst Mentşe Kapađı



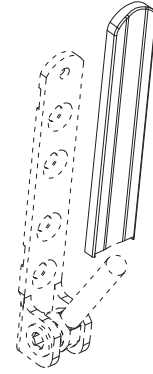
Kasa Üst Mentşe Kapađı



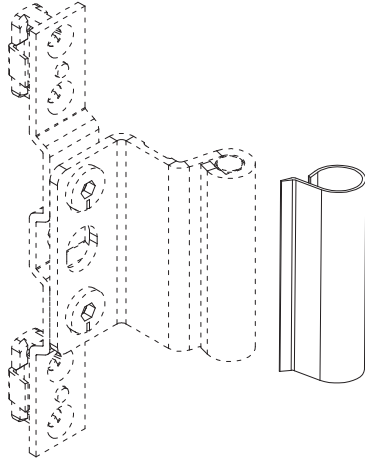
Kanat Alt Mentşe Kapađı



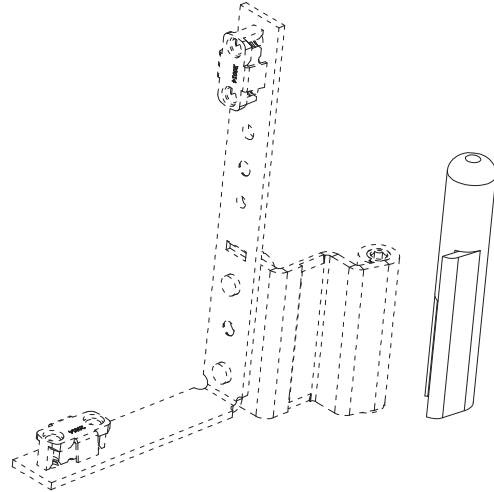
Kasa Alt Mentşe Kapađı



Kasa Alt Mentşe Üst Kapak



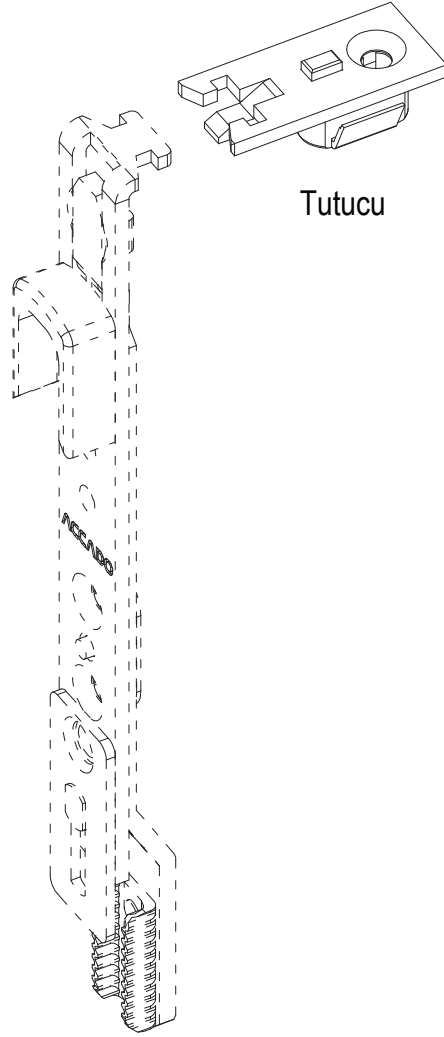
Ayarlı Orta Mentşe Kapađı



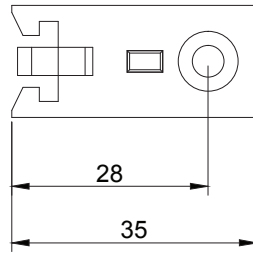
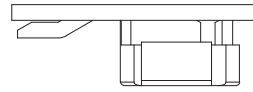
Ayarlı Alt Mentşe Kapađı

Ürün Kodu	Açıklama	İçerik	PA
10300.0000.0.*	Çift Açılım Mentşe Kapak Takımı	Kanat Üst Mentşe Kapađı + Kasa Üst Mentşe Kapađı + Kanat Alt Mentşe Kapađı + Kasa Alt Mentşe Kapađı + Kasa Alt Mentşe Üst Kapak	100
10045.0000.L.*	Ayarlı Alt Mentşe Kapak Takımı, Sol	Ayarlı Alt Mentşe Kapađı, Sol + Kasa Alt Mentşe Kapađı + Kasa Alt Mentşe Üst Kapađı	100
10045.0000.R.*	Ayarlı Alt Mentşe Kapak Takımı, Sağ	Ayarlı Alt Mentşe Kapađı, Sağ + Kasa Alt Mentşe Kapađı + Kasa Alt Mentşe Üst Kapađı	100
10042.0000.0.*	Üst / Orta Mentşe Kapak Takımı	Kanat Üst Mentşe Kapađı + Kasa Üst Mentşe Kapađı	100

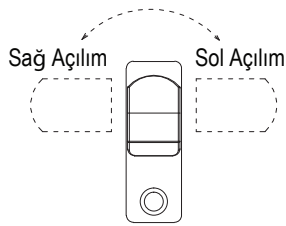
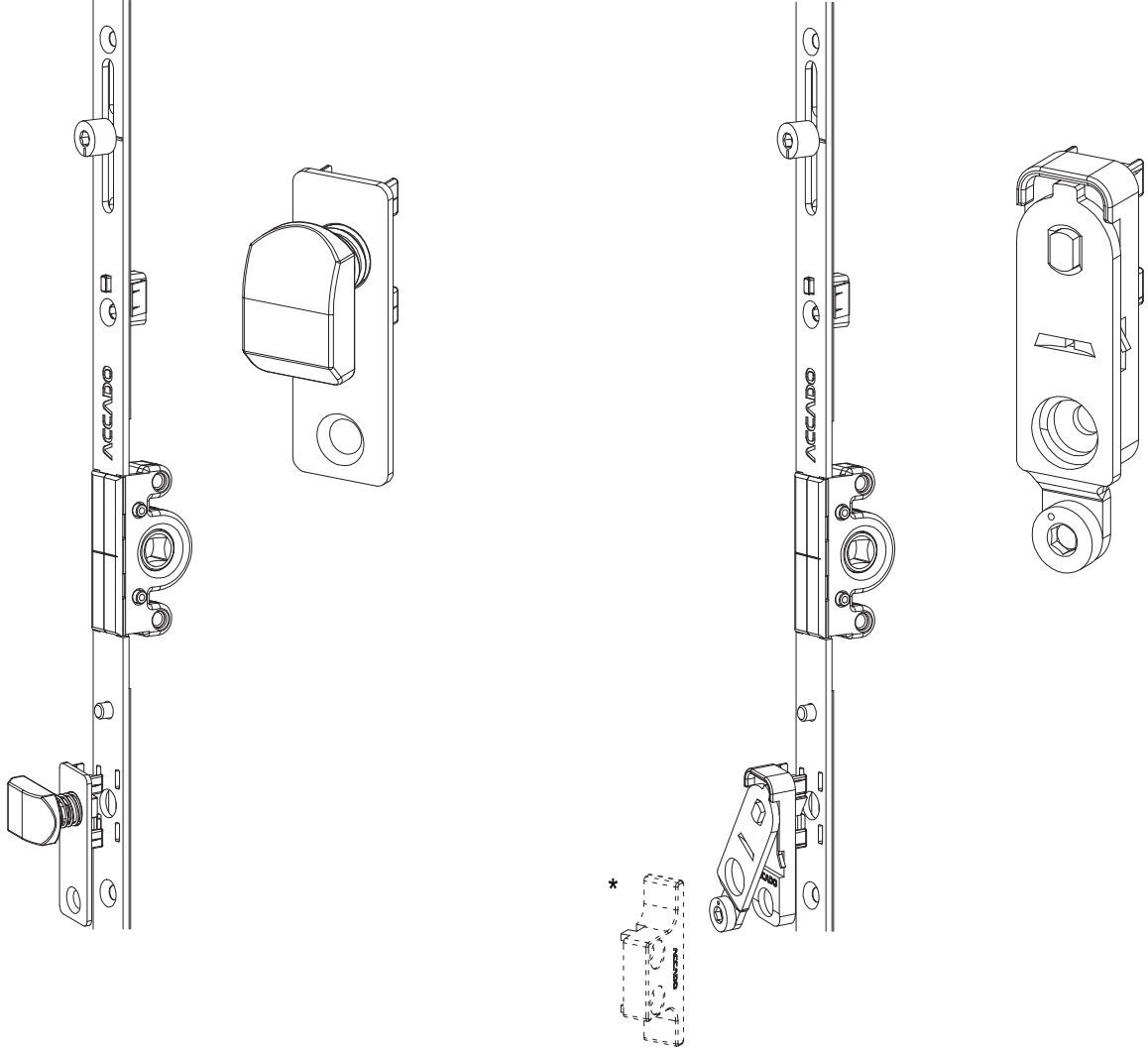
* 1=Beyaz ; 2=Gümüş ; 3=Şampanya ; 4=Krem ; 5=Bronz ; 6=Kahverengi



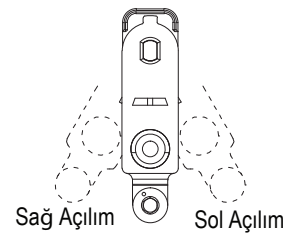
Tutucu



Ürün Kodu	Açıklama	Boy	KP	Vida	PA
10062.0000.0.2	Tutucu	70	-	1	100



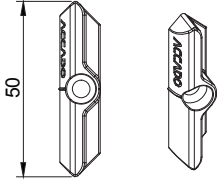
Devrilme Emniyeti
(karşılık kullanılmaz)



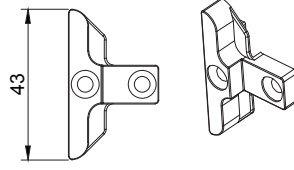
Kanat Kaldırmalı Devrilme Emniyeti
(karşılık kullanılır)

Ürün Kodu	Açıklama	PA
10025.0009.0.2	Devrilme Emniyeti, 9 mm	100
10025.0013.0.2	Devrilme Emniyeti, 13 mm	100
* 10069.0000.0.2	Kanat Kaldırmalı Devrilme Emniyeti	100

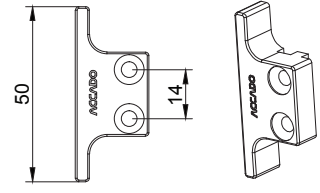
* Kanat kaldırmalı devrilme emniyeti karşılığı ile kullanılır.



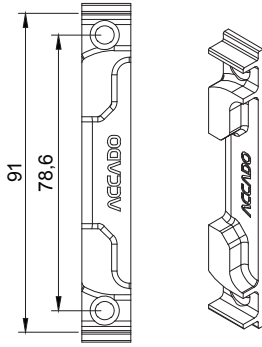
Standart Karşılık



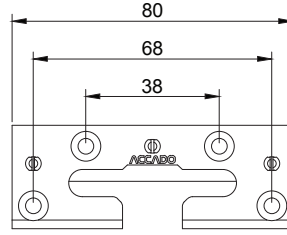
Standart Karşılık (Çift Vidalı)



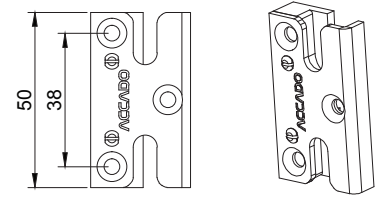
Kanat Kaldırmalı Devrilme Emniyeti Karşılığı



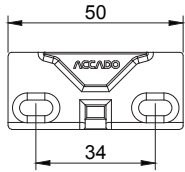
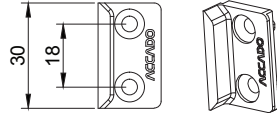
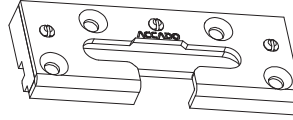
Pivot Karşılık



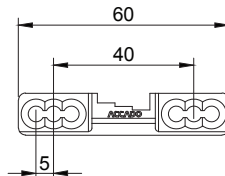
Alttan Devirme Karşılığı



Güvenlikli Karşılık

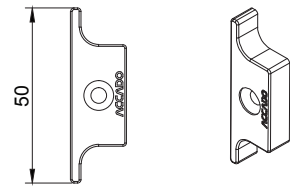


Mikro Ventilasyon Karşılığı



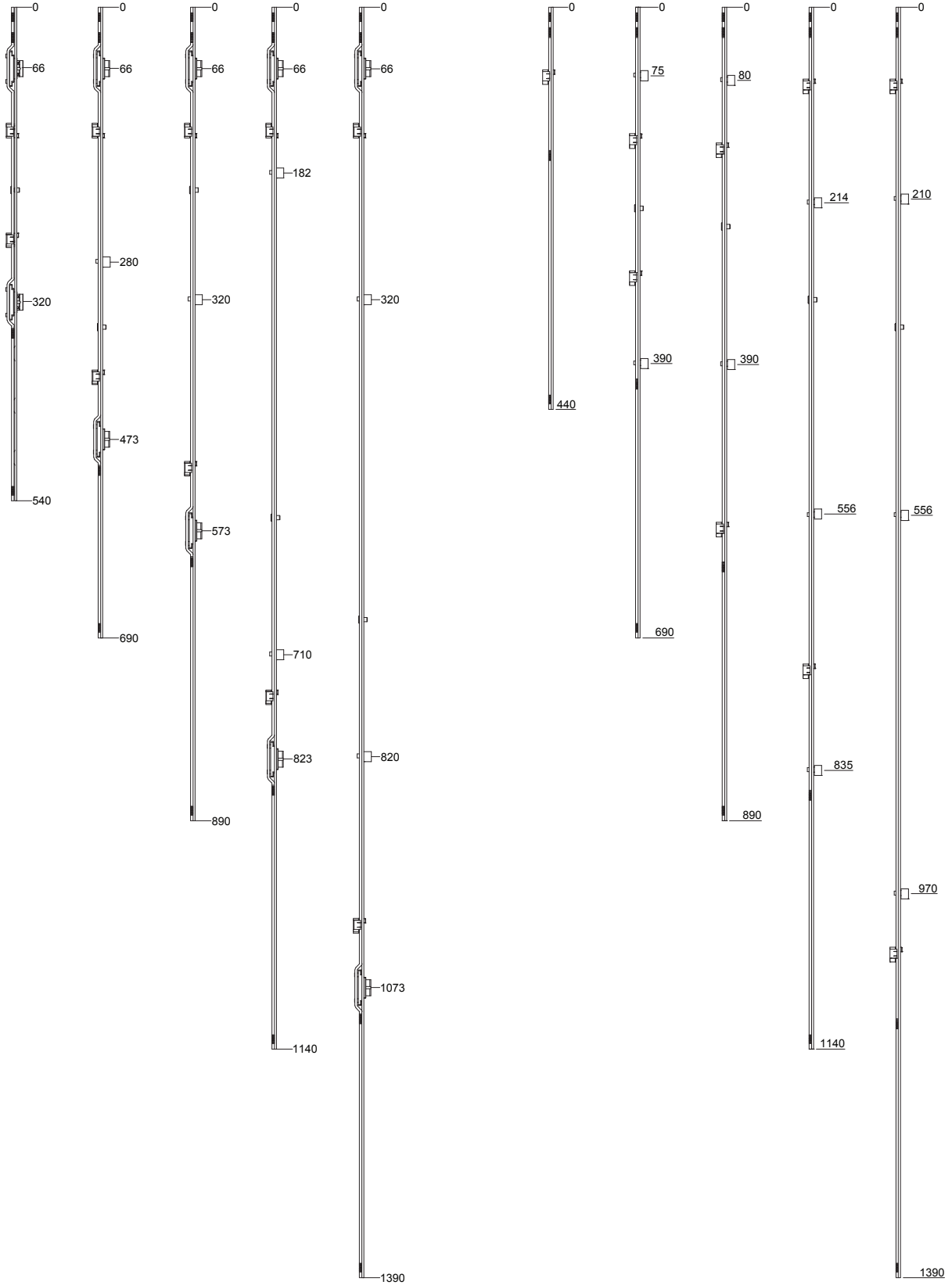
Fişek Sürgü Karşılığı

ÇK İspanyolet Kanalına Uygun Karşılık



ÇK Kanat Kaldırma Karşılığı

Açıklama	Ürün Kodu	Vida	PA
Standart Karşılık	Profile Göre Değişir	1	100
Standart Karşılık (Çift Vidalı)	Profile Göre Değişir	2	100
ÇK İspanyolet Kanalına Uygun Karşılık	20146.0000.0.2	2	250
Kanat Kaldırmalı Devrilme Emniyet Karşılığı	Profile Göre Değişir	2	100
Pivot Karşılık	Profile Göre Değişir	2	100
Alttan Devirme Karşılığı	Profile Göre Değişir	4	100
Güvenlikli Karşılık	Profile Göre Değişir	3	100
Mikro Ventilasyon Karşılığı	Profile Göre Değişir	2	100
Fişek Sürgü Karşılığı	Profile Göre Değişir	2	100
ÇK Kanat Kaldırma Karşılığı	21142.0000.0.2	1	100

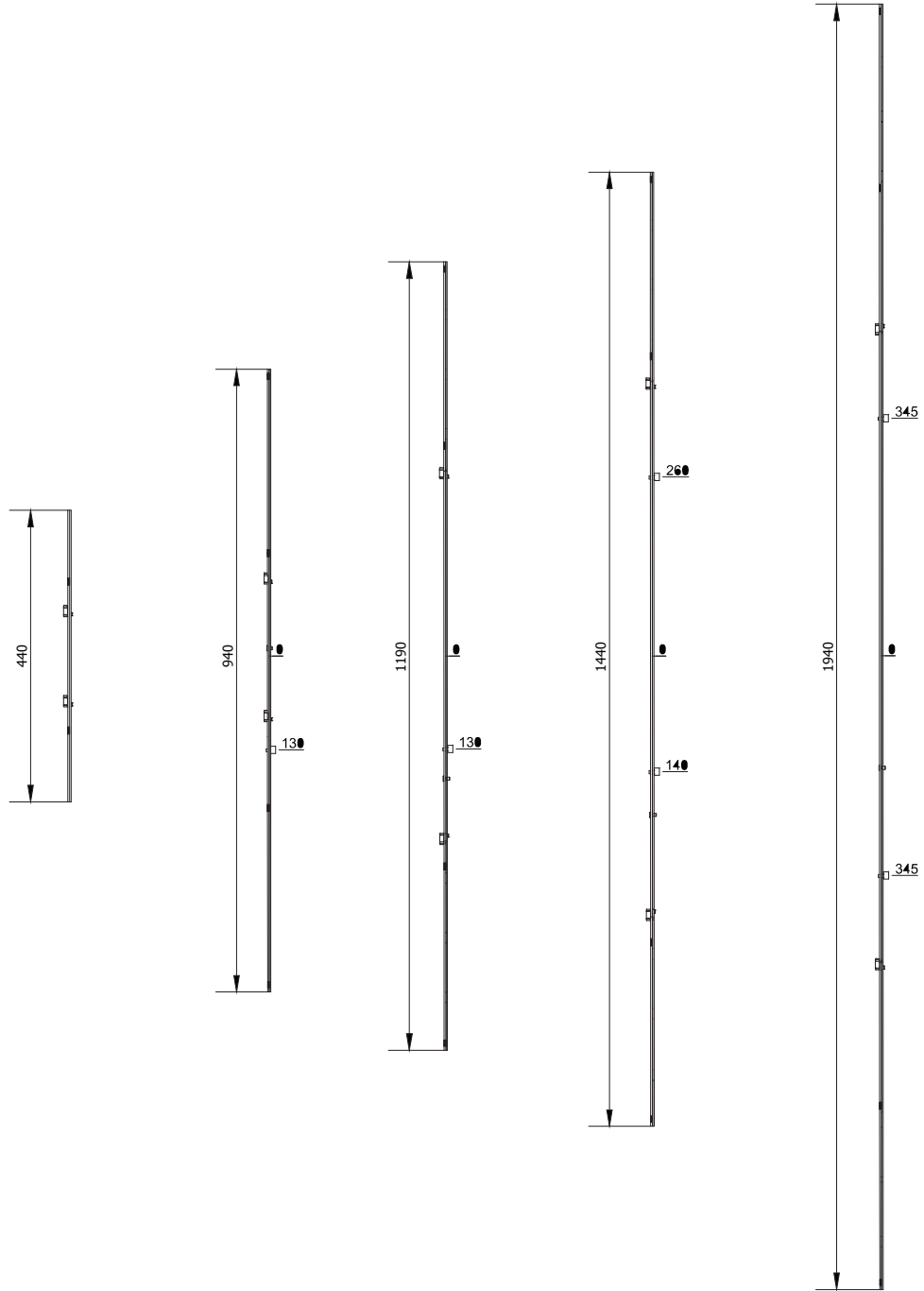


Yarı Otomatik Ara Bağlantılar

Ürün Kodu	KLY	Boy	KP	Vida	PA
10452.0540.0.2	650 - 800	540	-	1	10
10452.0690.0.2	800 - 950	690	2	2	10
10452.0890.0.2	900 - 1150	890	2	3	10
10452.1140.0.2	1150 - 1400	1140	3	4	10
10452.1390.0.2	1400 - 1650	1390	3	5	10

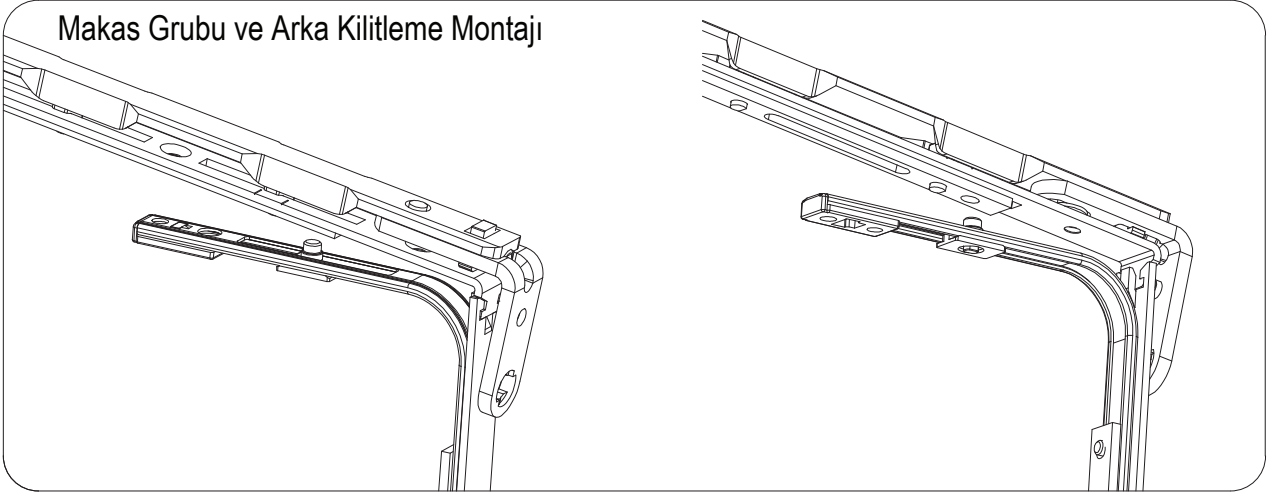
Yatay Ara Bağlantılar

Ürün Kodu	KLY	Boy	KP	Vida	PA
10386.0440.0.2	450 - 700	440	-	1	10
10386.0690.0.2	700 - 950	690	2	2	10
10386.0890.0.2	900 - 1150	890	2	3	10
10386.1140.0.2	1150 - 1400	1140	3	4	10
10386.1390.0.2	1400 - 1650	1390	3	5	10

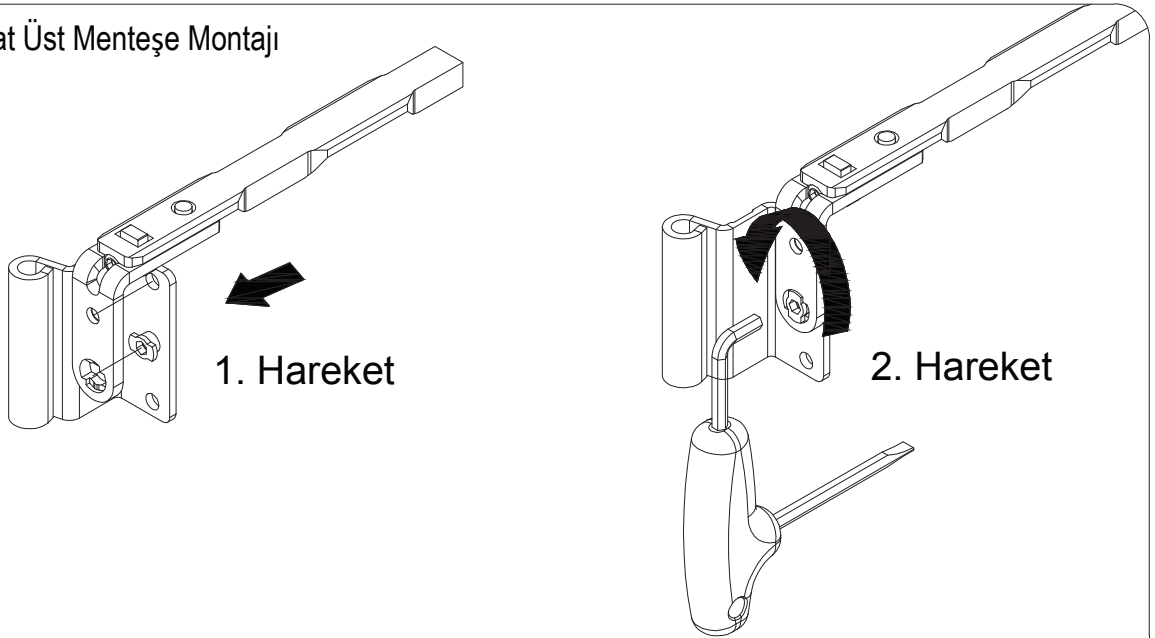


Ürün Kodu	KLY	Boy	KP	Vida	PA
10387.0440.0.2	530 - 700	440	-	2	10
10387.0940.0.2	700 - 1200	940	1	2	10
10387.1190.0.2	950 - 1450	1190	1	2	10
10387.1440.0.2	1200 - 1700	1440	2	2	10
10387.1940.0.2	1700 - 2200	1940	2	2	10

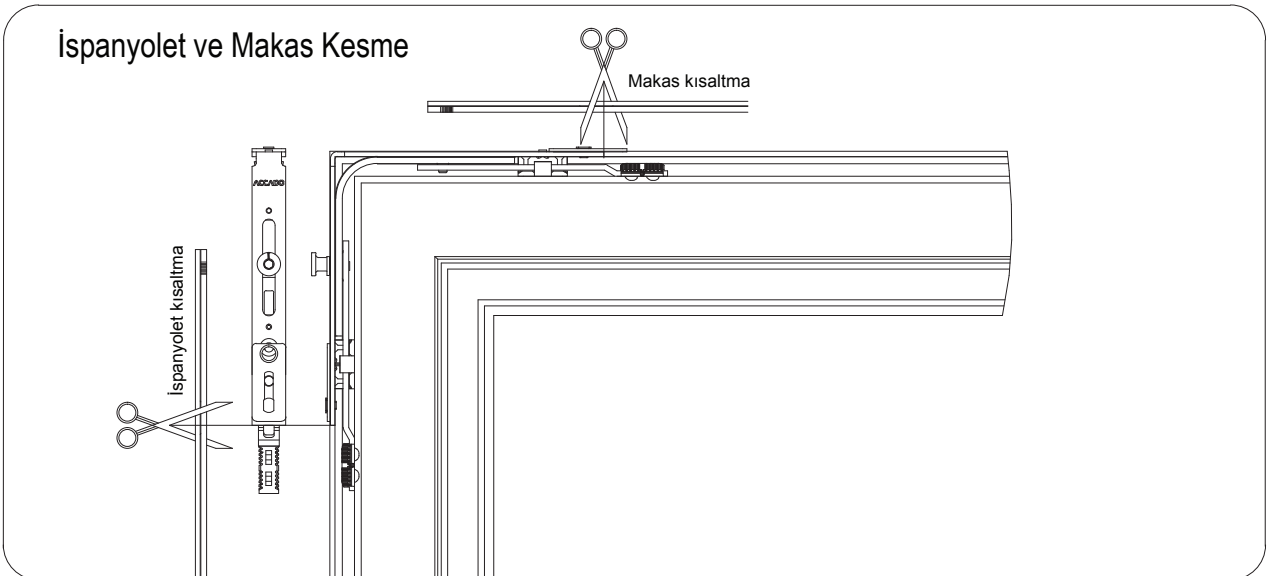
Makas Grubu ve Arka Kilitleme Montajı

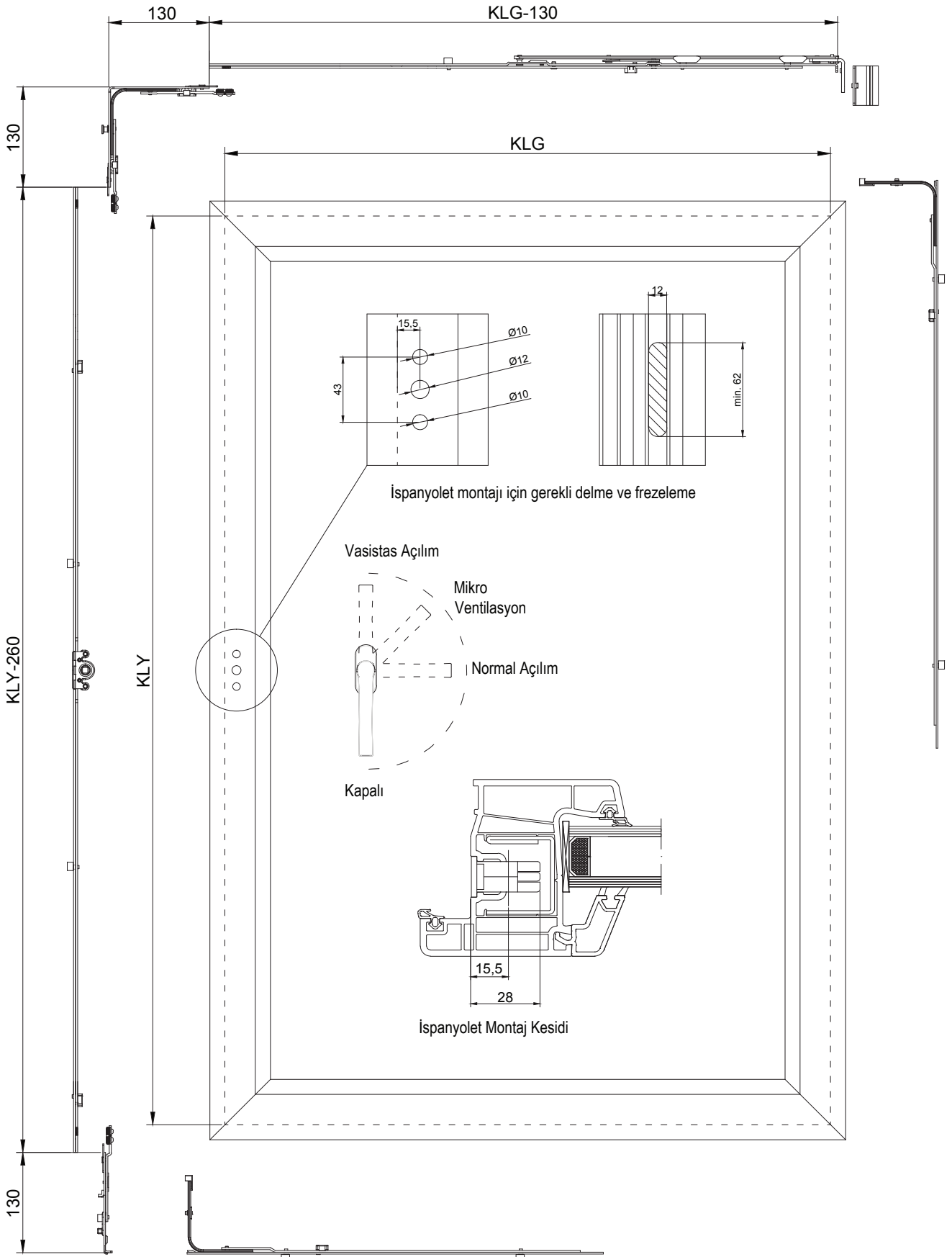


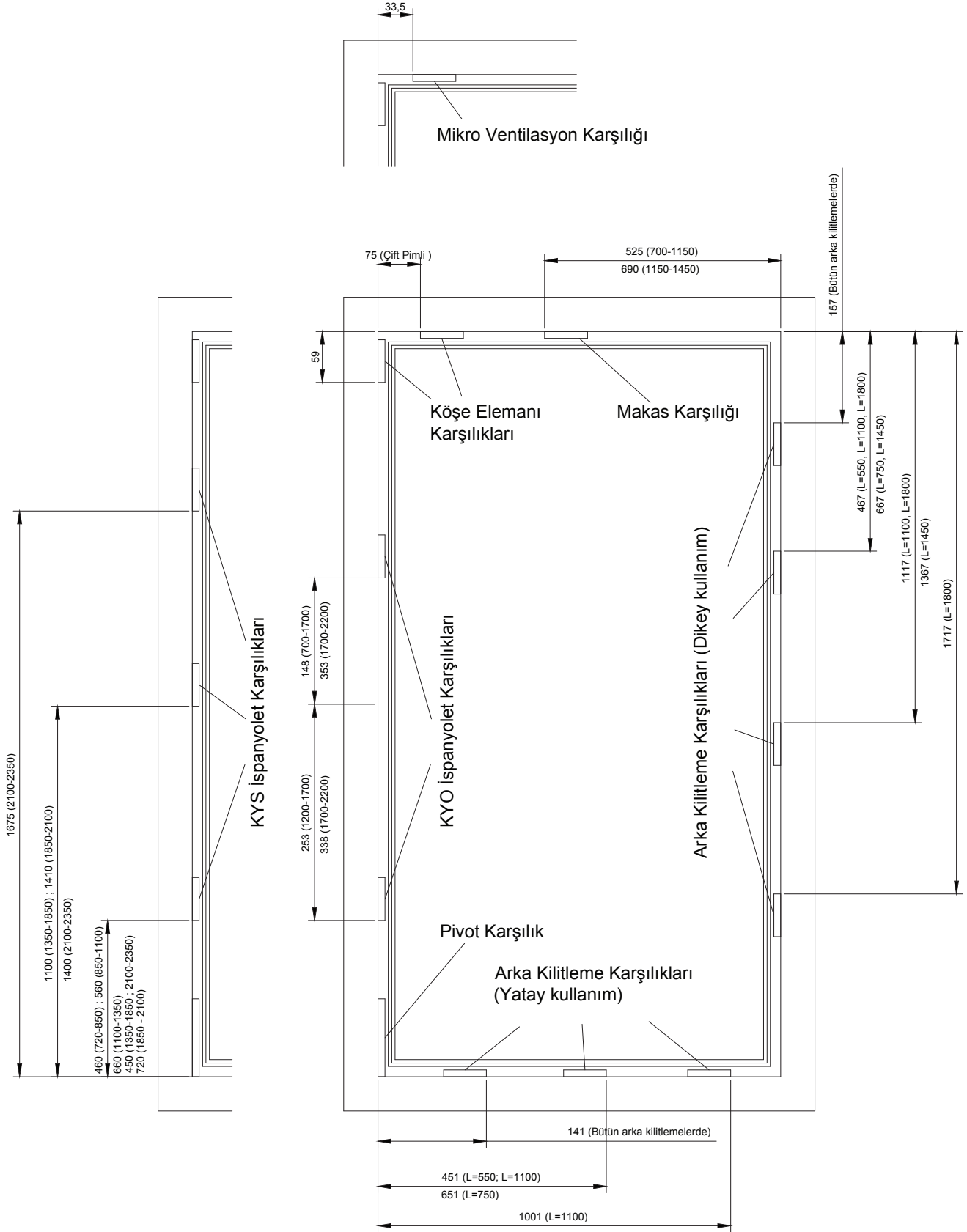
Kanat Üst Mentеше Montajı

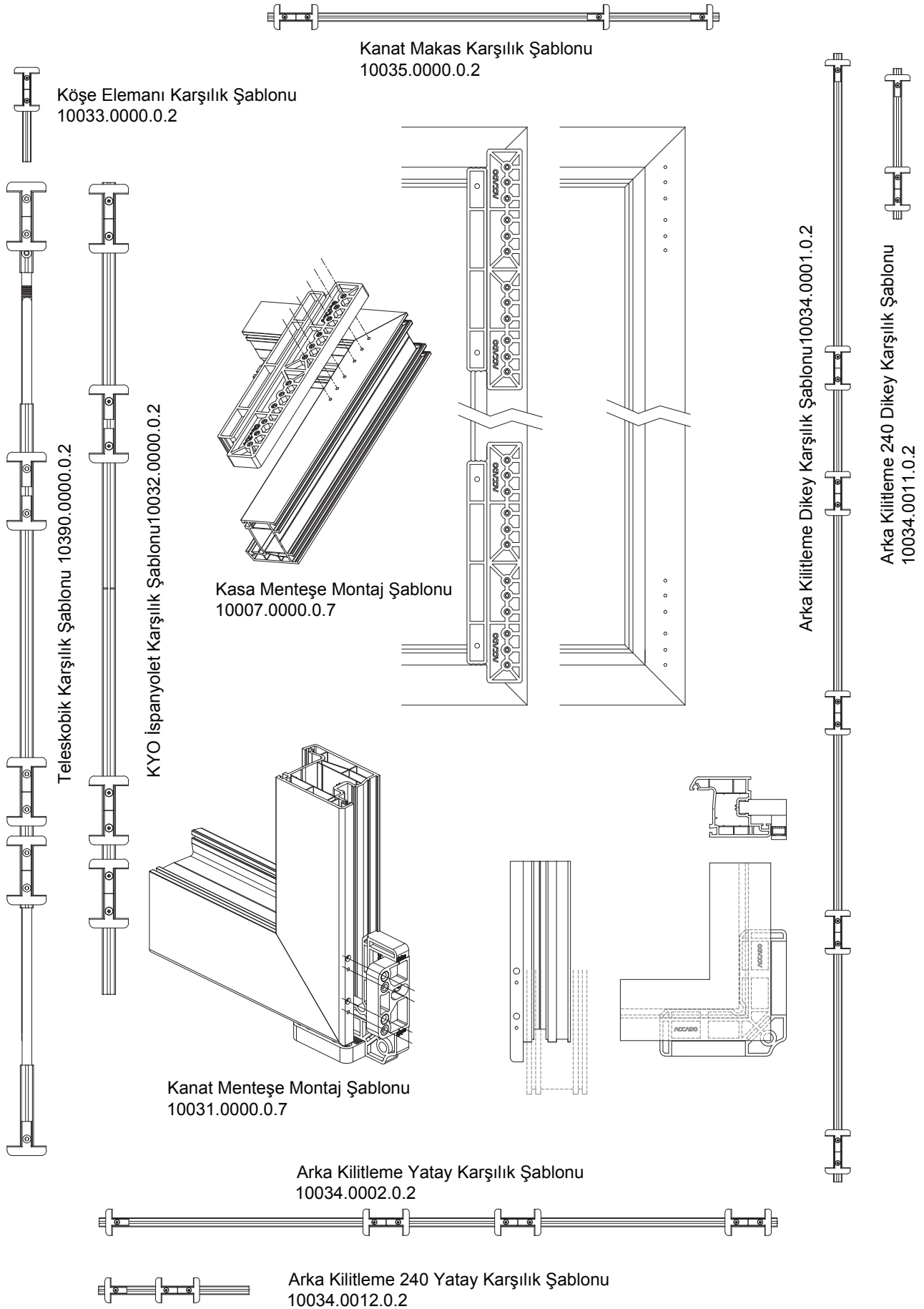


İspanyolet ve Makas Kesme

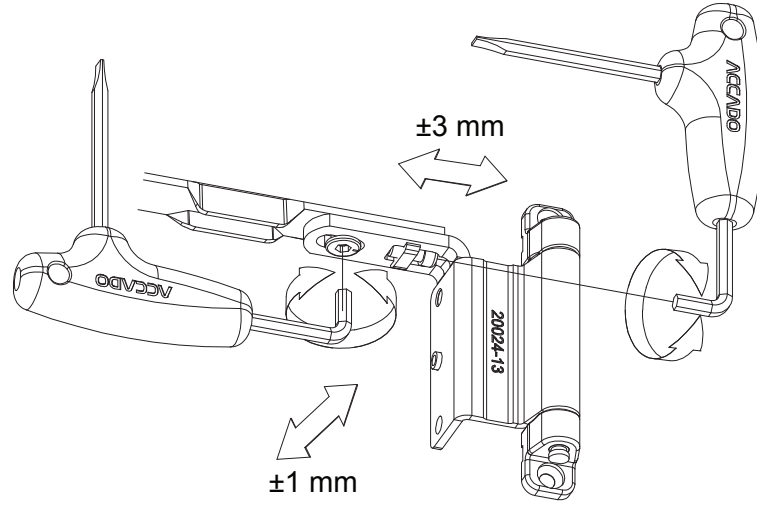




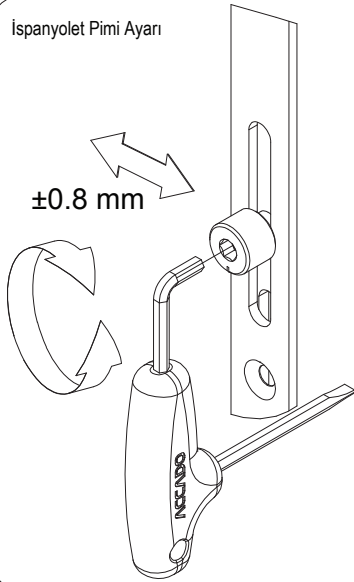




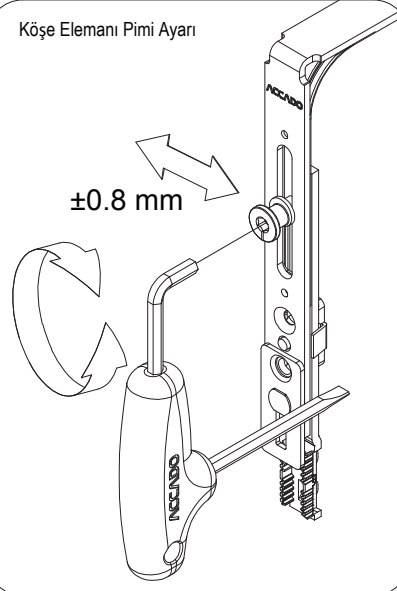
Makas Ayarları



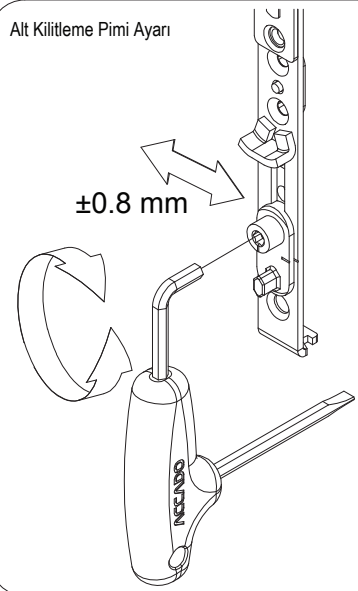
İspanyolet Pimi Ayarı



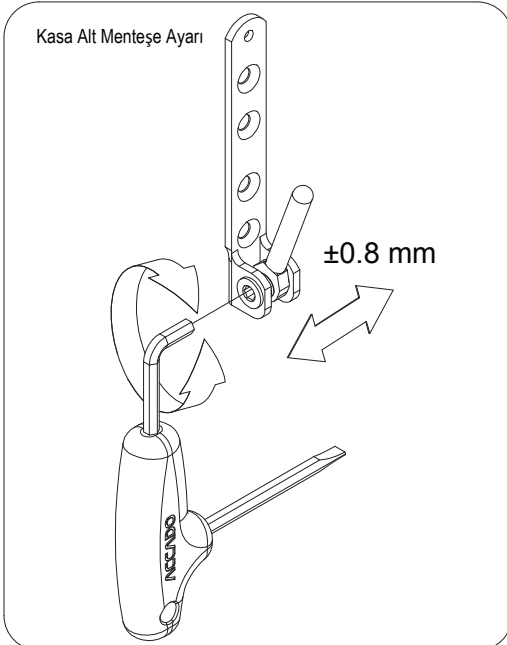
Köşe Elemanı Pimi Ayarı



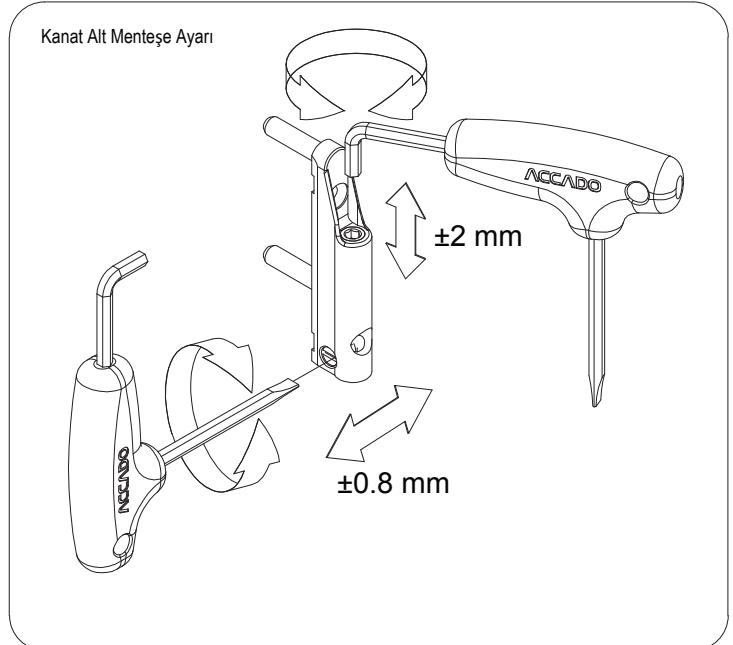
Alt Kilitleme Pimi Ayarı



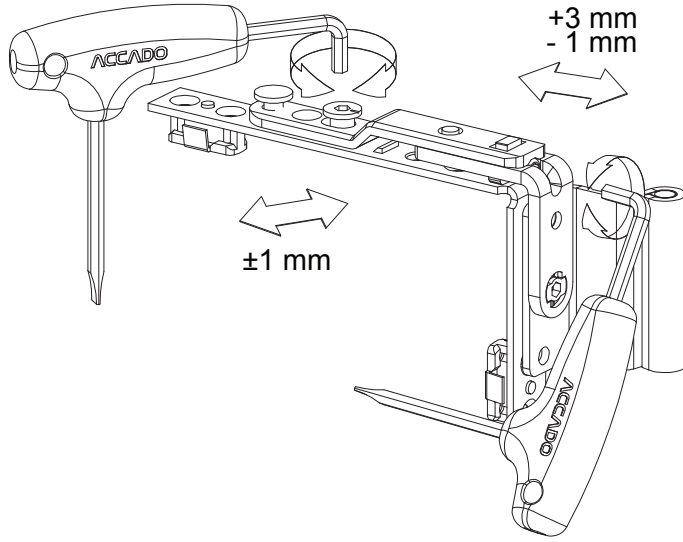
Kasa Alt Mentşe Ayarı



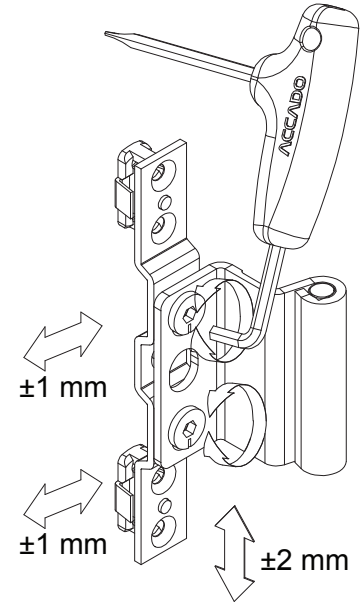
Kanat Alt Mentşe Ayarı



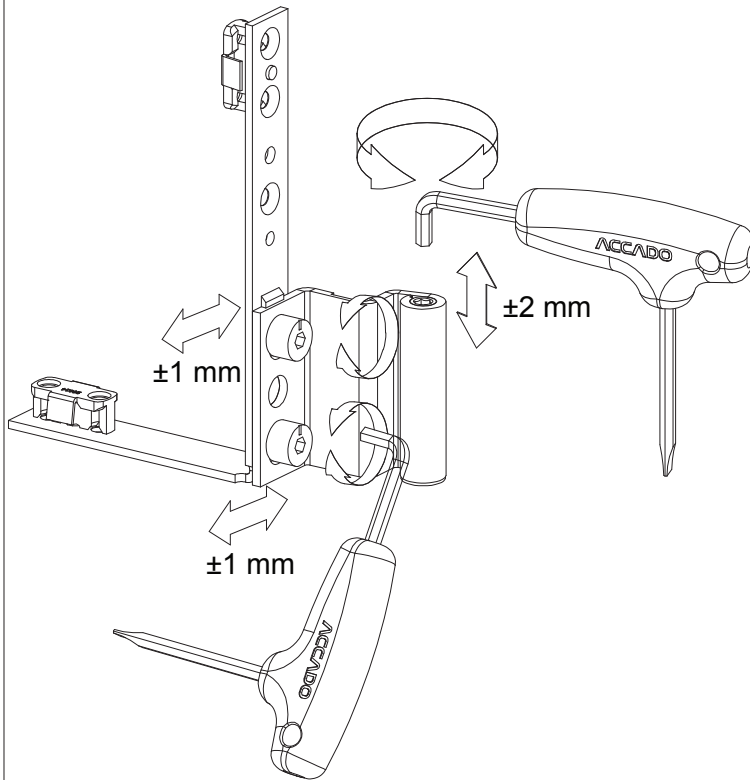
Üst Mentеше Ayarları



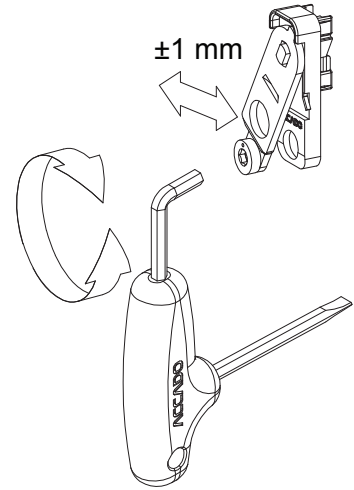
Ayarlı Orta Mentеше Ayarları



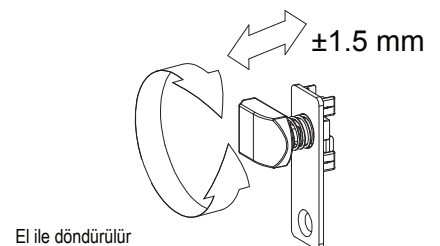
Alt Mentеше Ayarları

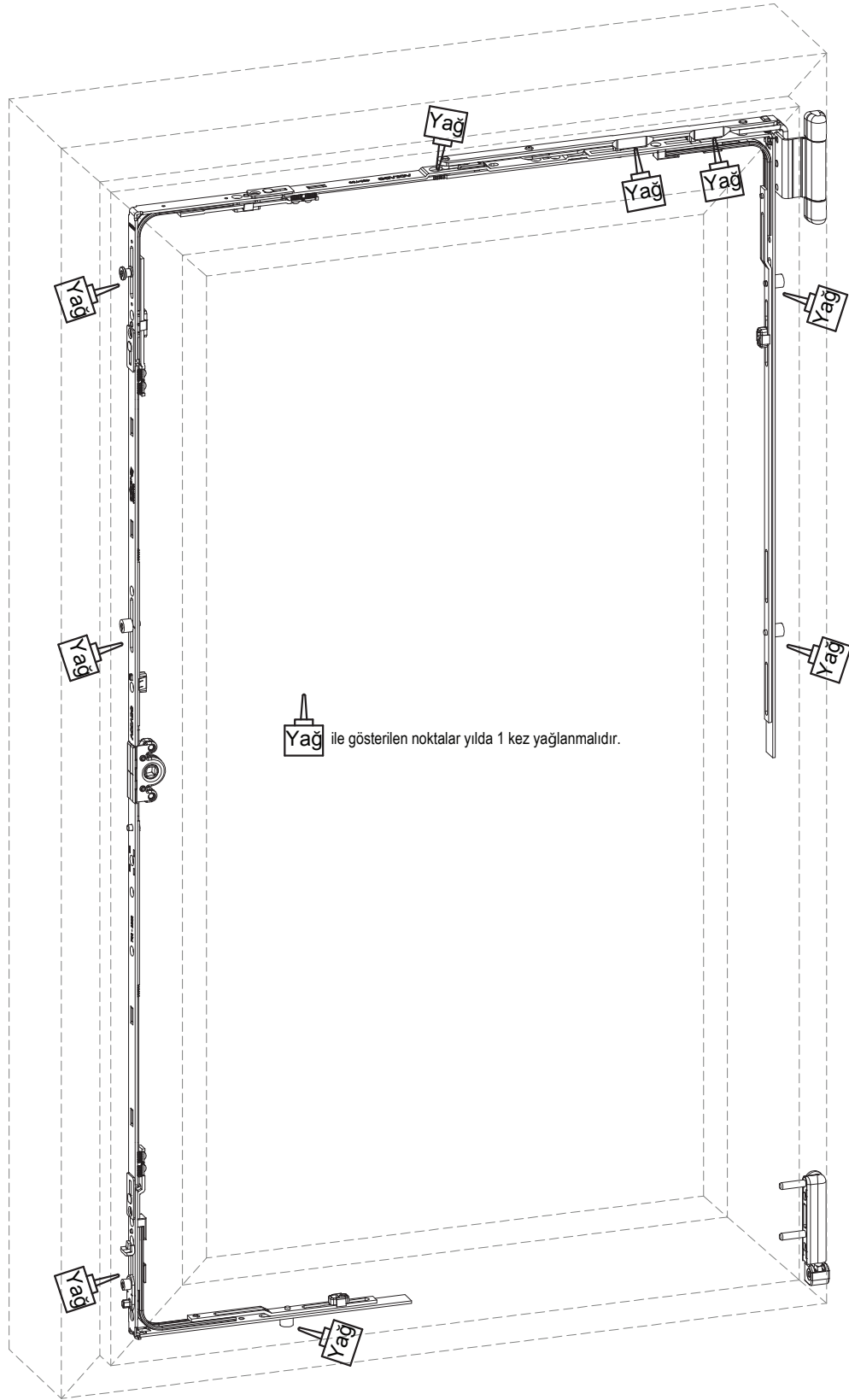


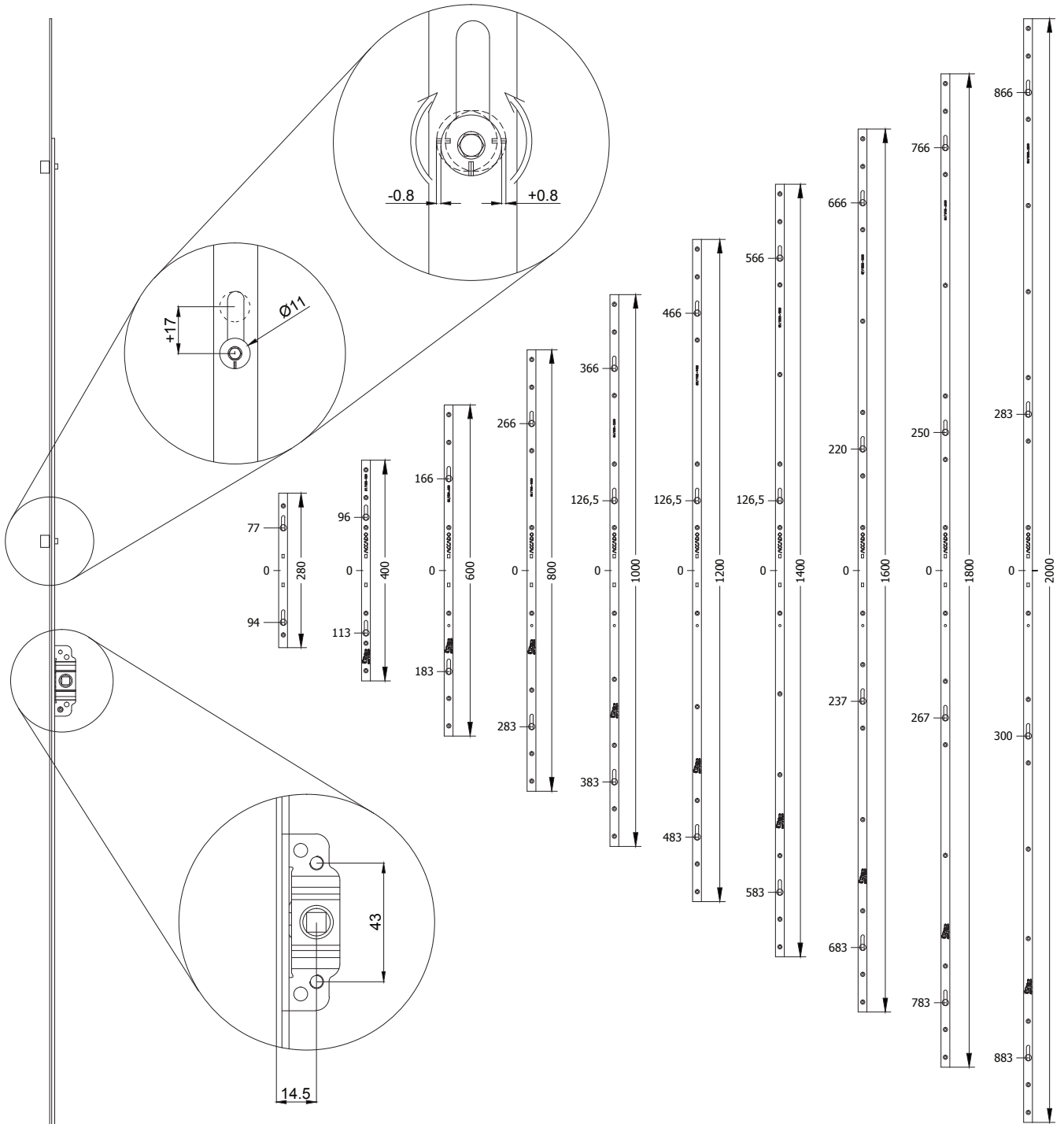
Kanat Kaldırmalı Devrilme Emniyeti Ayarı



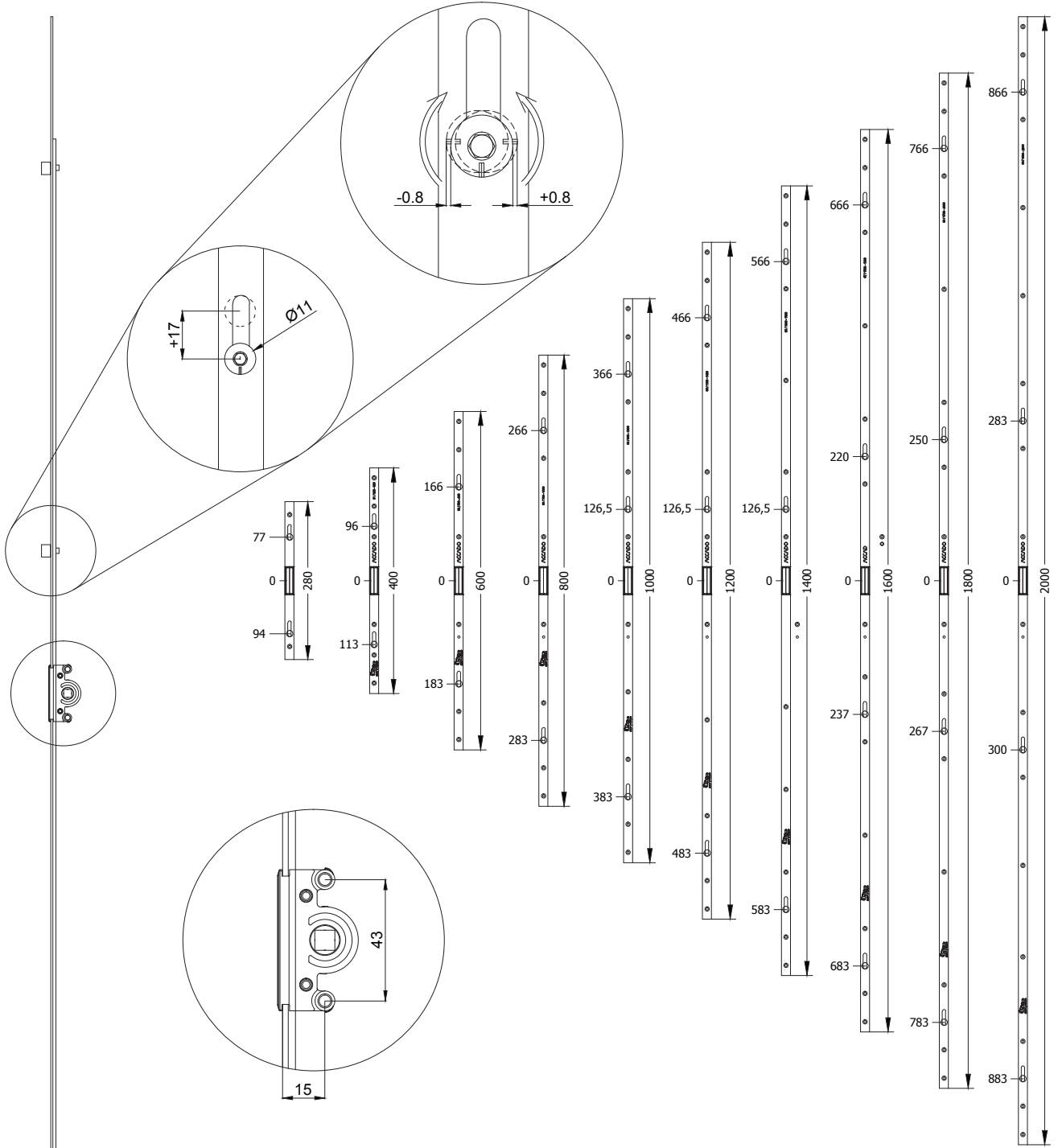
Devrilme Emniyeti Ayarı



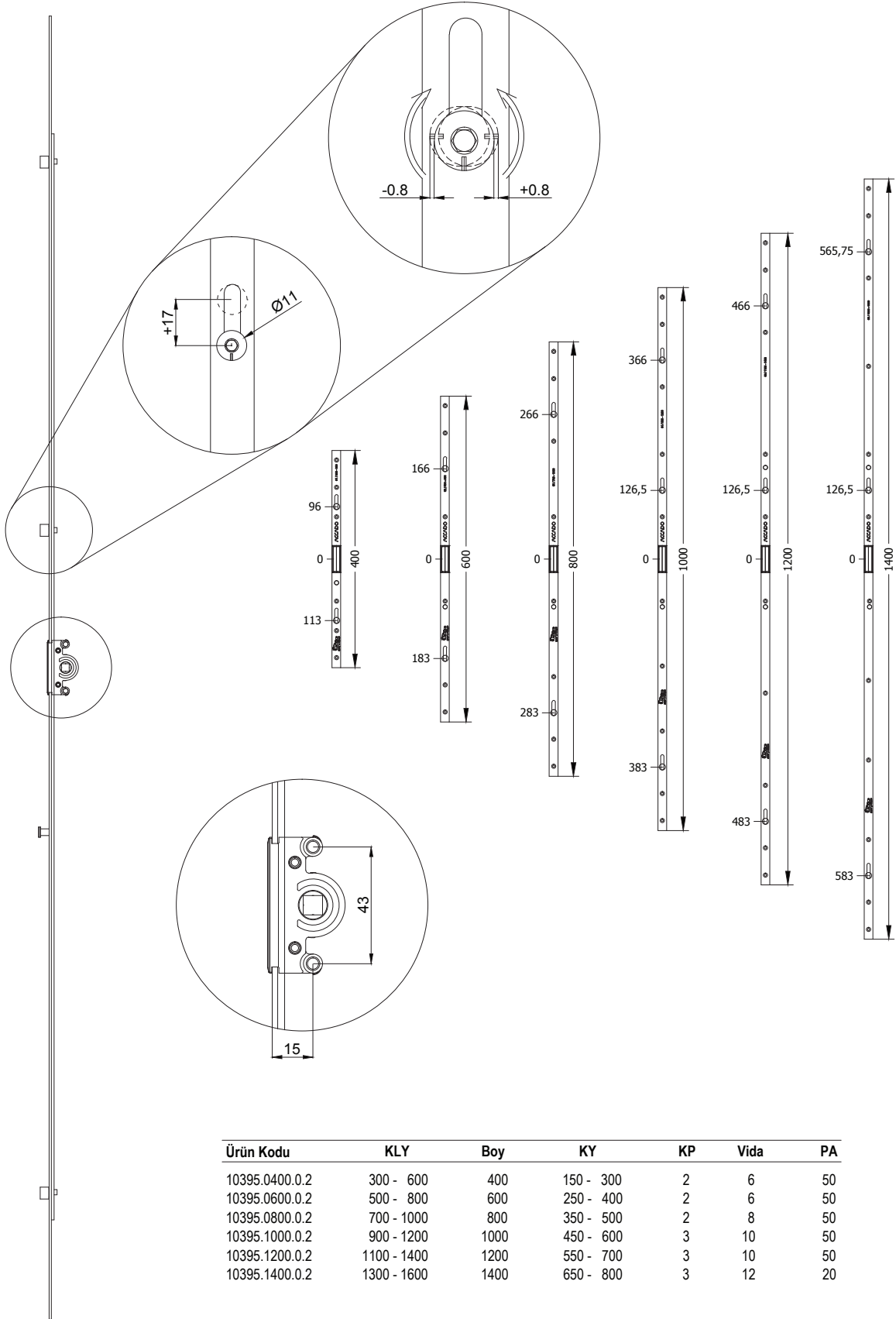


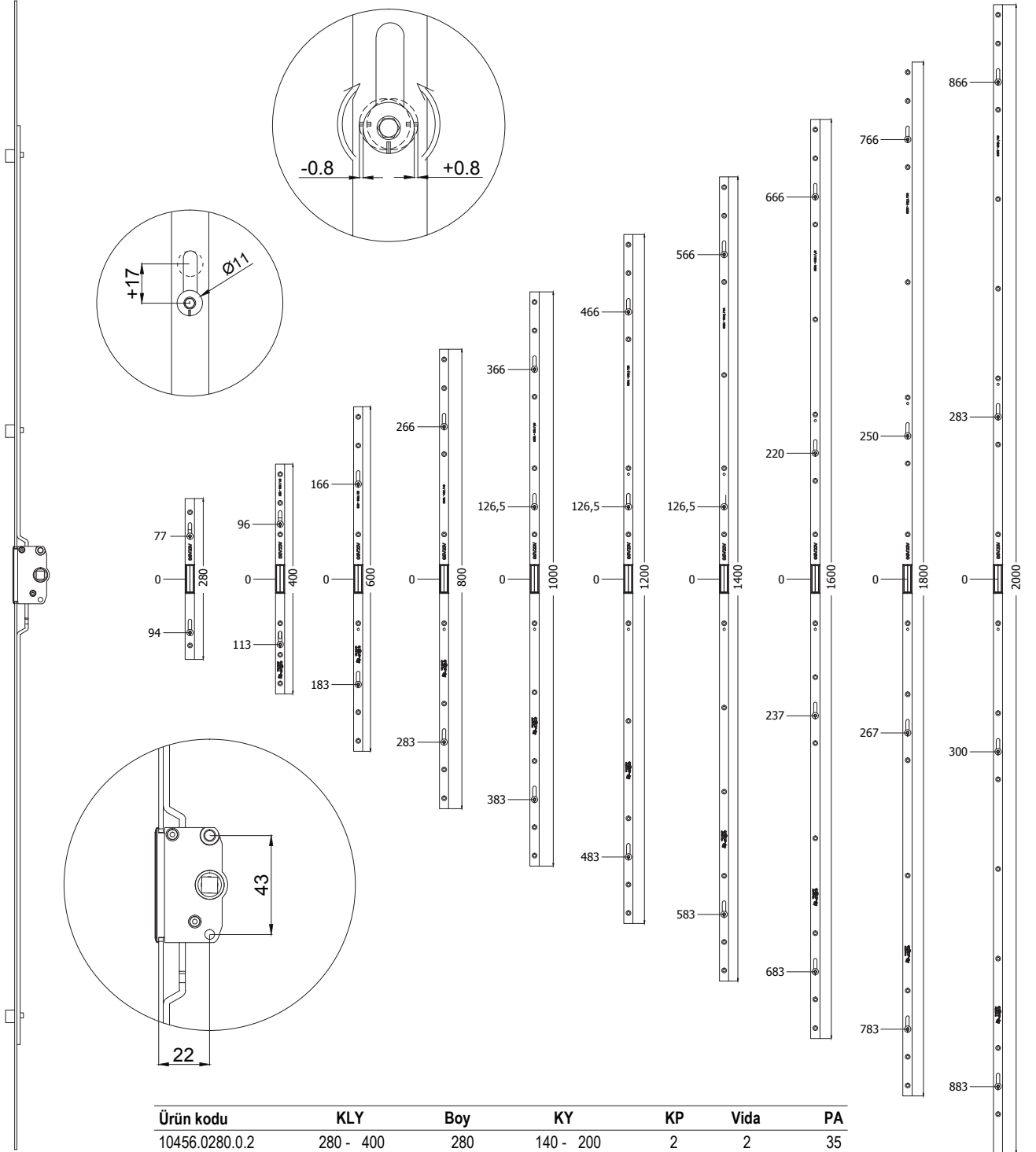


Ürün Kodu	KLY	Boy	KY	KP	Vida	PA
10071.0280.0.2	280 - 400	280	140 - 200	2	2	50
10071.0400.0.2	300 - 600	400	150 - 300	2	6	50
10071.0600.0.2	500 - 800	600	250 - 400	2	6	50
10071.0800.0.2	700 - 1000	800	350 - 500	2	8	50
10071.1000.0.2	900 - 1200	1000	450 - 600	3	10	50
10071.1200.0.2	1100 - 1400	1200	550 - 700	3	10	50
10071.1400.0.2	1300 - 1600	1400	650 - 800	3	12	20
10071.1600.0.2	1500 - 1800	1600	750 - 900	4	14	20
10071.1800.0.2	1700 - 2000	1800	850 - 1000	4	14	20
10071.2000.0.2	1900 - 2200	2000	950 - 1100	4	16	20

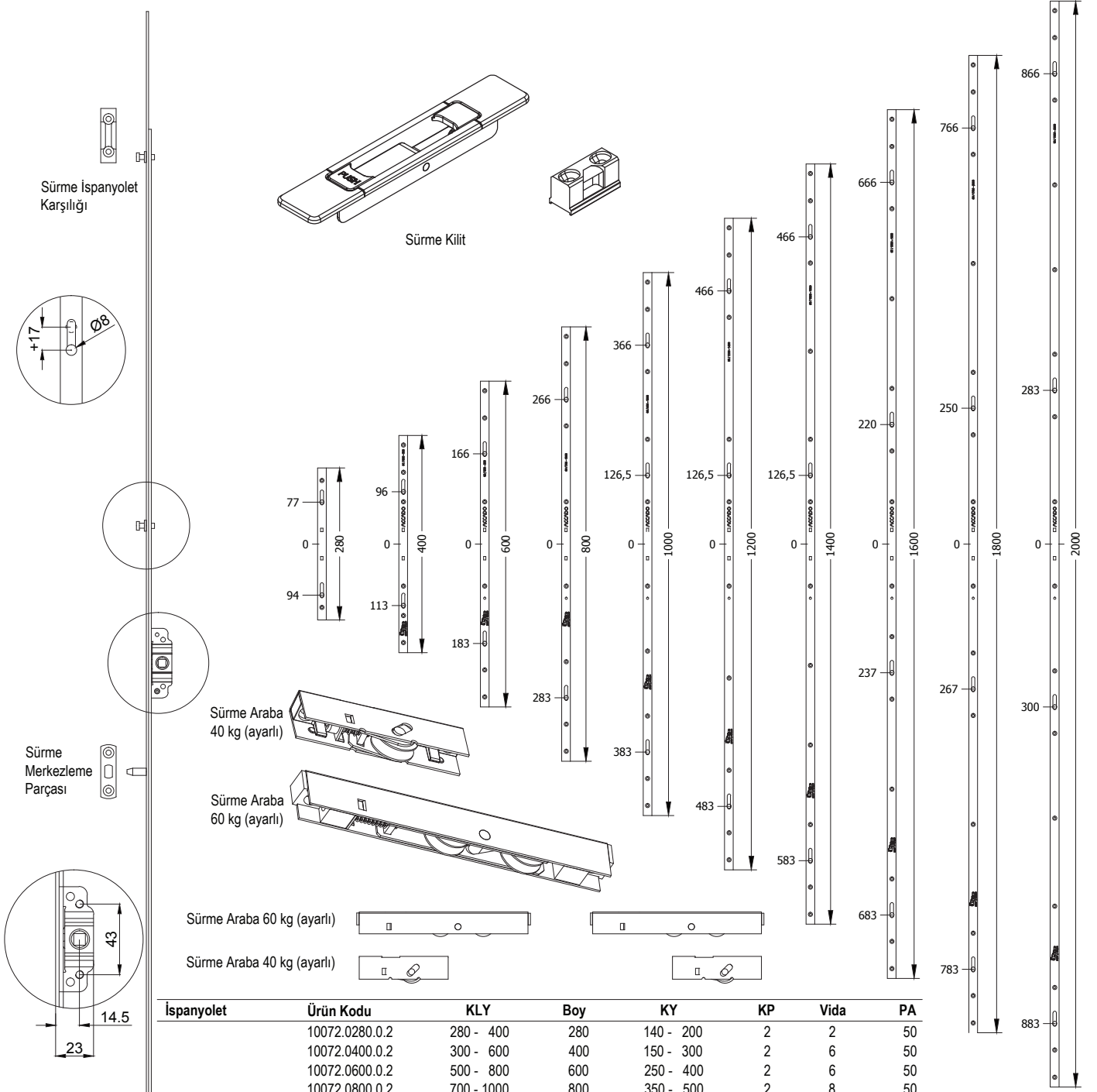


Ürün Kodu	KLY	Boy	KY	KP	Vida	PA
10070.0280.0.2	280 - 400	280	140 - 200	2	2	50
10070.0400.0.2	300 - 600	400	150 - 300	2	6	50
10070.0600.0.2	500 - 800	600	250 - 400	2	6	50
10070.0800.0.2	700 - 1000	800	350 - 500	2	8	50
10070.1000.0.2	900 - 1200	1000	450 - 600	3	10	50
10070.1200.0.2	1100 - 1400	1200	550 - 700	3	10	50
10070.1400.0.2	1300 - 1600	1400	650 - 800	3	12	20
10070.1600.0.2	1500 - 1800	1600	750 - 900	4	14	20
10070.1800.0.2	1700 - 2000	1800	850 - 1000	4	14	20
10070.2000.0.2	1900 - 2200	2000	950 - 1100	4	16	20

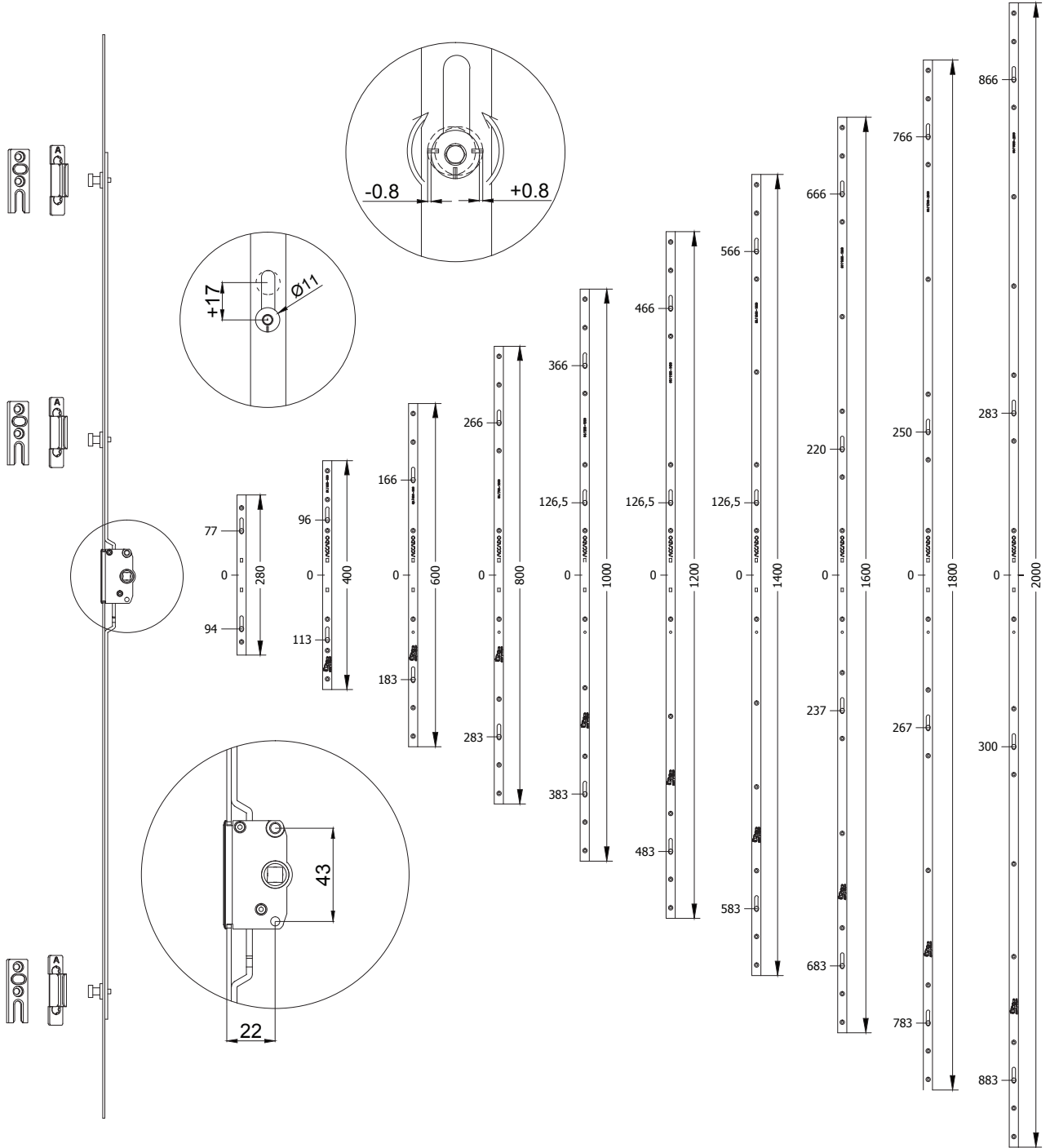




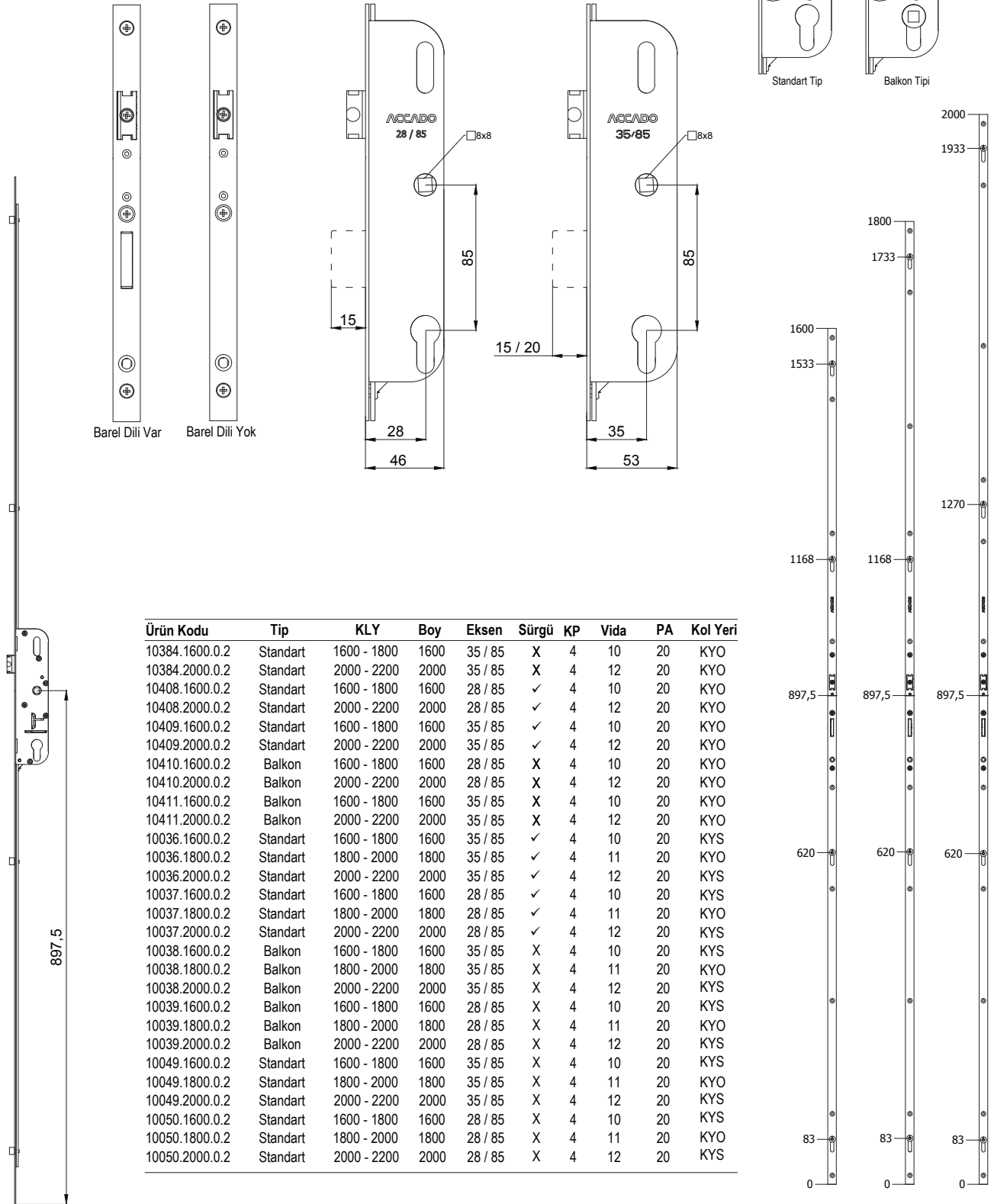
Ürün kodu	KLY	Boy	KY	KP	Vida	PA
10456.0280.0.2	280 - 400	280	140 - 200	2	2	35
10456.0400.0.2	300 - 600	400	150 - 300	2	6	35
10456.0600.0.2	500 - 800	600	250 - 400	2	6	40
10456.0800.0.2	700 - 1000	800	350 - 500	2	8	40
10456.1000.0.2	900 - 1200	1000	450 - 600	3	10	40
10456.1200.0.2	1100 - 1400	1200	550 - 700	3	10	40
10456.1400.0.2	1300 - 1600	1400	650 - 800	3	12	20
10456.1600.0.2	1500 - 1800	1600	750 - 900	4	14	20
10456.1800.0.2	1700 - 2000	1800	850 - 1000	4	14	20
10456.2000.0.2	1900 - 2200	2000	950 - 1100	4	16	20

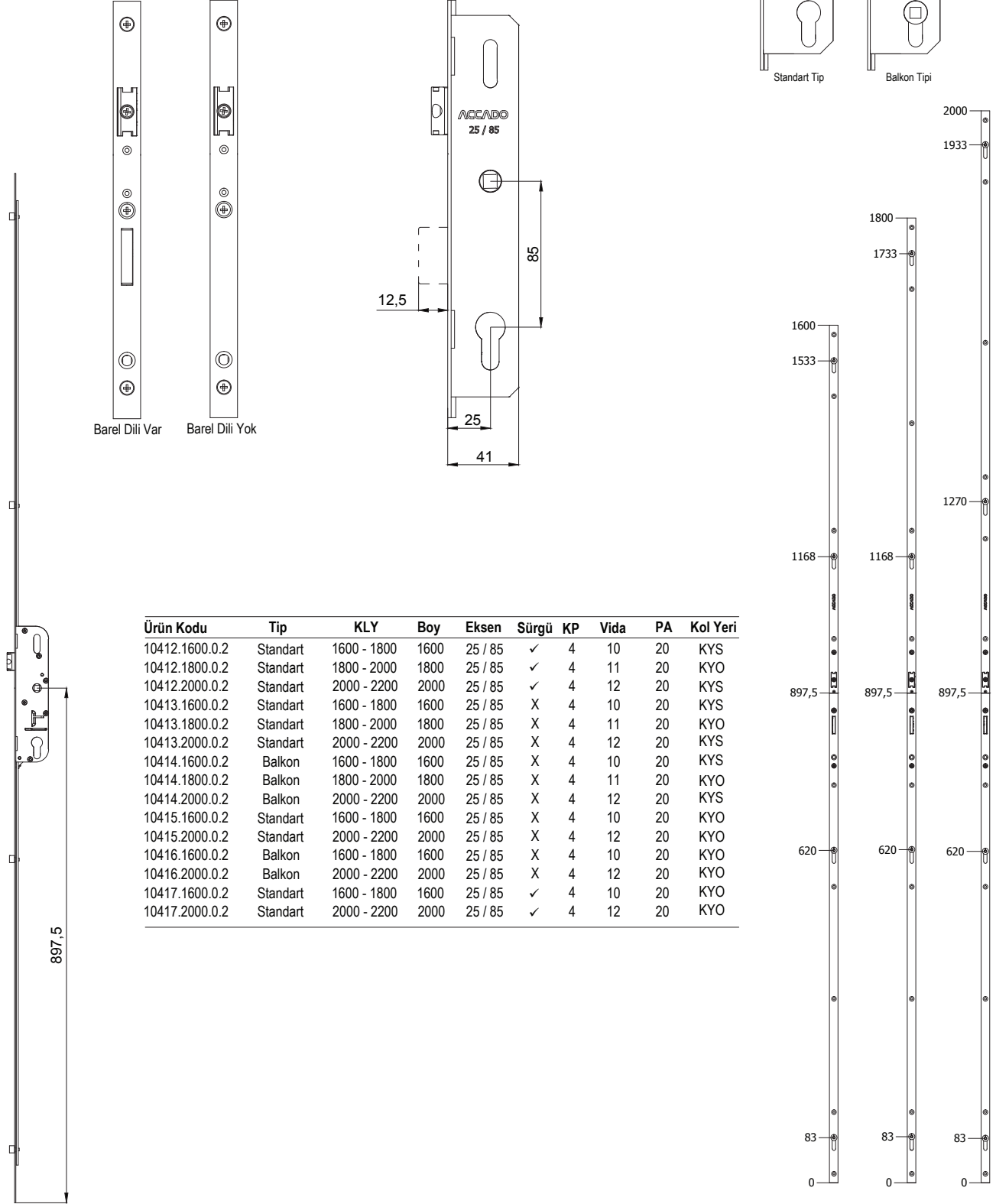


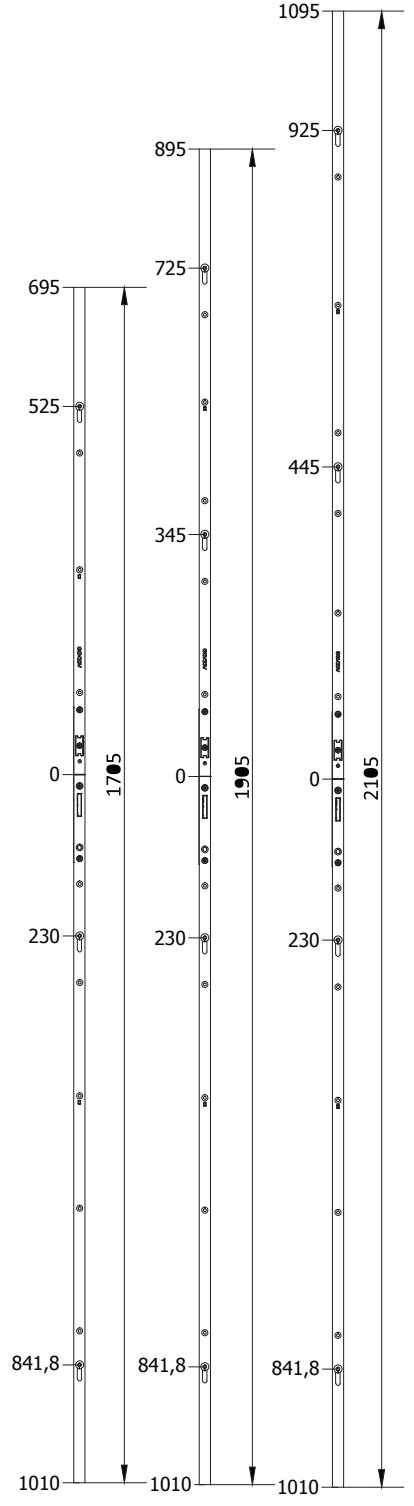
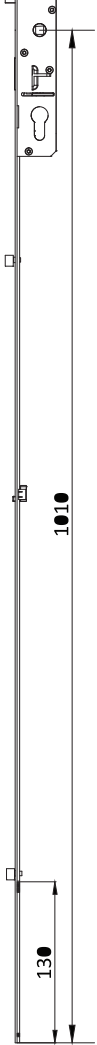
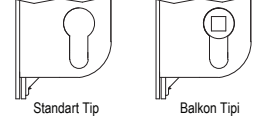
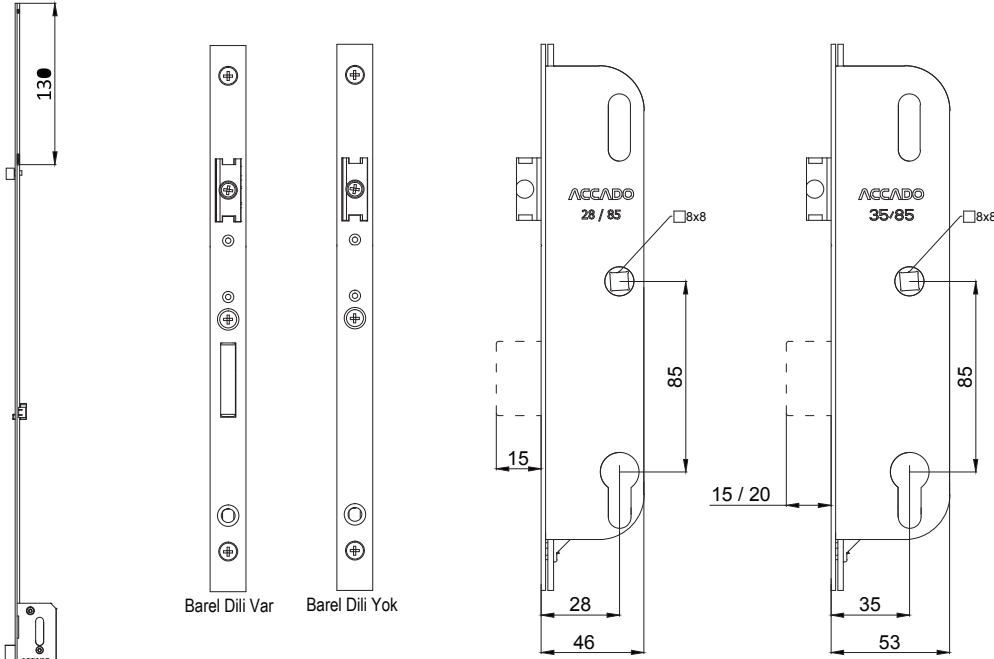
İspanyolet	Ürün Kodu	KLY	Boy	KY	KP	Vida	PA
	10072.0280.0.2	280 - 400	280	140 - 200	2	2	50
	10072.0400.0.2	300 - 600	400	150 - 300	2	6	50
	10072.0600.0.2	500 - 800	600	250 - 400	2	6	50
	10072.0800.0.2	700 - 1000	800	350 - 500	2	8	50
	10072.1000.0.2	900 - 1200	1000	450 - 600	3	10	50
	10072.1200.0.2	1100 - 1400	1200	550 - 700	3	10	50
	10072.1400.0.2	1300 - 1600	1400	650 - 800	3	12	20
	10072.1600.0.2	1500 - 1800	1600	750 - 900	4	14	20
	10072.1800.0.2	1700 - 2000	1800	850 - 1000	4	14	20
	10072.2000.0.2	1900 - 2200	2000	950 - 1100	4	16	20
Sürme Arabalar	Ürün Kodu	Açıklama	Kapasite	PA			
	10239.0000.0.2	Ayarlı Sürme Araba, Çift Plastik Tekerli	60 kg	150			
	10241.0000.0.2	Ayarlı Sürme Araba, Çift Pirinç Tekerli	60 kg	150			
	10240.0000.0.2	Ayarlı Sürme Araba, Tek Plastik Tekerli	40 kg	150			
	10242.0000.0.2	Ayarlı Sürme Araba, Tek Pirinç Tekerli	40 kg	150			
Sürme Karşılıklar	Ürün Kodu	Açıklama	PA				
	20275.0000.0.2	Sürme İspanyolet Karşılığı (Sac)	1250				
	20311.0000.0.2	Sürme Merkezleme Parçası	1250				
	20420.0000.0.2	Sürme İspanyolet Karşılığı (Plastik alt parça)	2500				
Sürme Kilitler	Ürün Kodu	Açıklama	PA				
	10453.0000.L.2	Sürme Kilit - Sol	50				
	10453.0000.R.2	Sürme Kilit - Sağ	50				



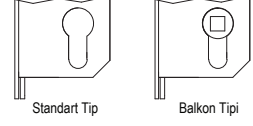
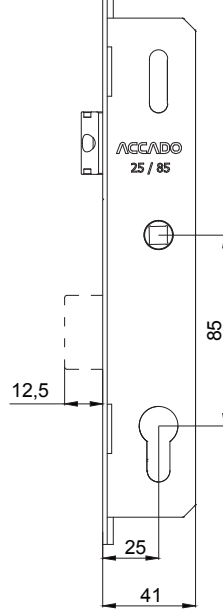
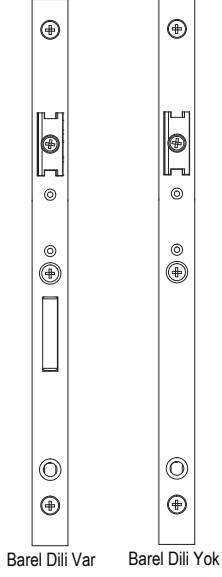
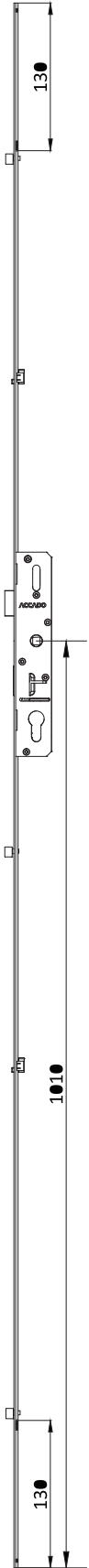
Ürün kodu	KLY	Boy	KY	KP	Vida	PA
10455.0280.0.2	280 - 400	280	140 - 200	2	2	35
10455.0400.0.2	300 - 600	400	150 - 300	2	6	35
10455.0600.0.2	500 - 800	600	250 - 400	2	6	40
10455.0800.0.2	700 - 1000	800	350 - 500	2	8	40
10455.1000.0.2	900 - 1200	1000	450 - 600	3	10	40
10455.1200.0.2	1100 - 1400	1200	550 - 700	3	10	40
10455.1400.0.2	1300 - 1600	1400	650 - 800	3	12	20
10455.1600.0.2	1500 - 1800	1600	750 - 900	4	14	20
10455.1800.0.2	1700 - 2000	1800	850 - 1000	4	14	20
10455.2000.0.2	1900 - 2200	2000	950 - 1100	4	16	20



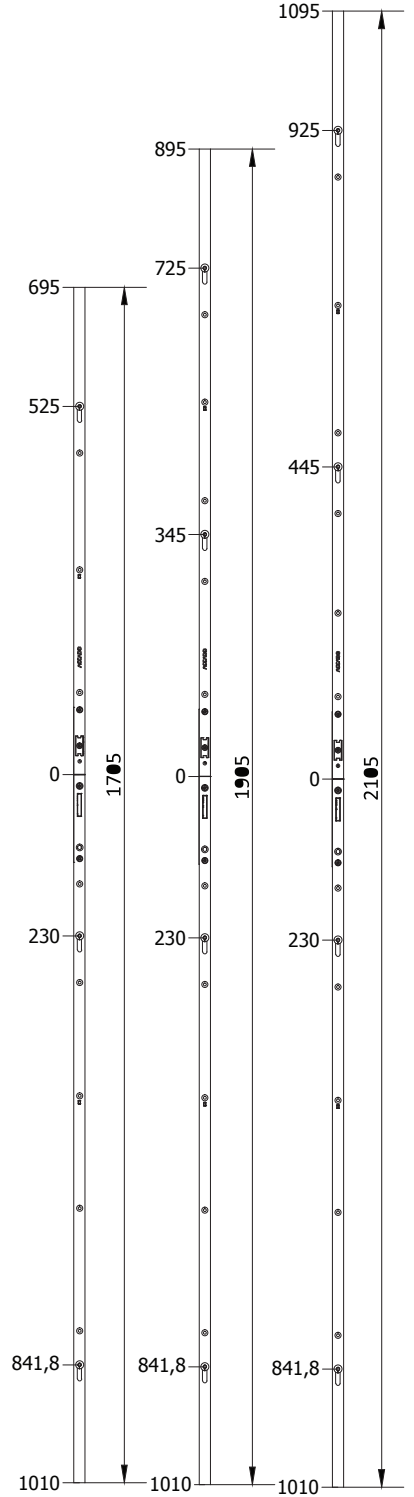


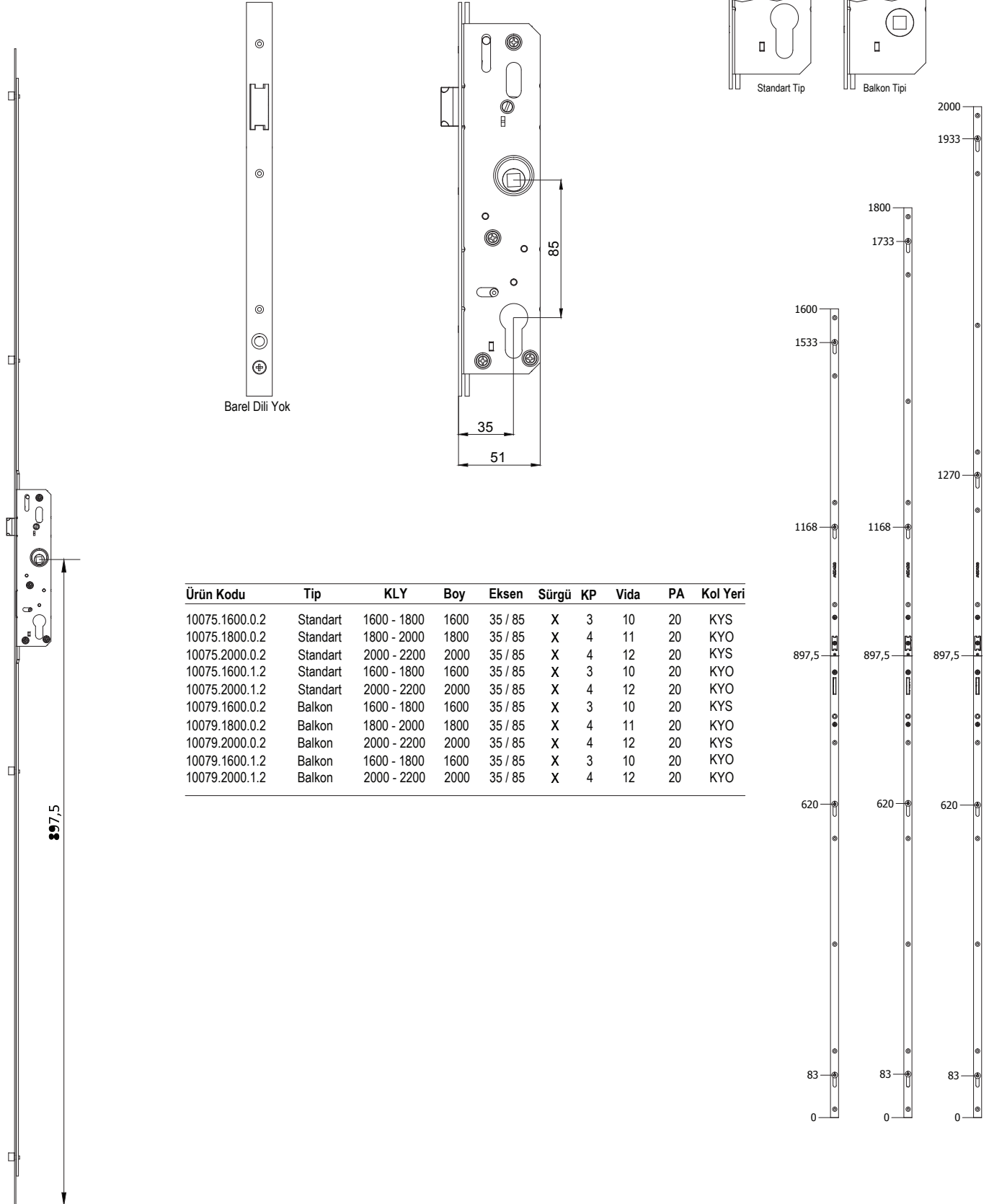


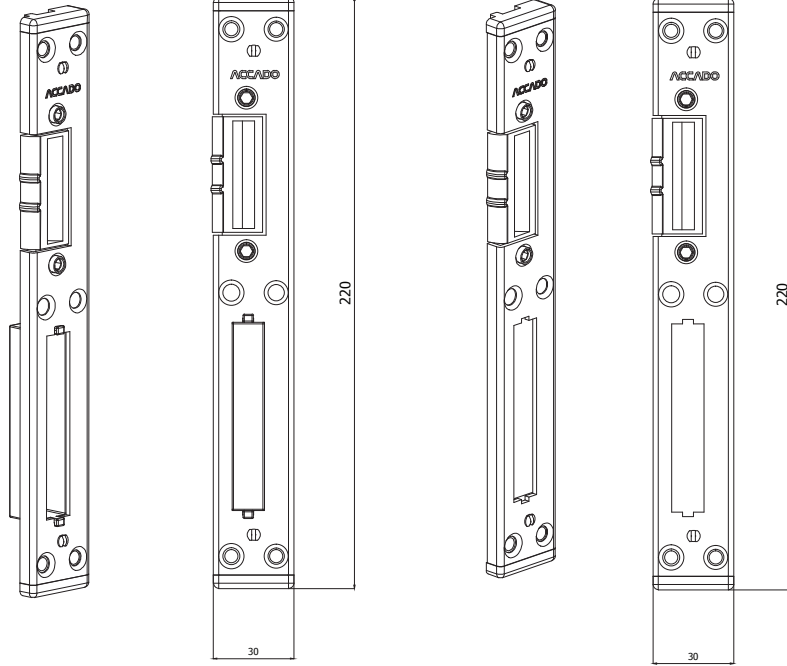
Ürün Kodu	Tip	KLY	Boy	Eksen	Sürgü	KP	Vida	PA	Kol Yeri
10603.1705.0.2	Standart	1750 - 1950	1705	28 / 85	✓	3	10	20	KYO
10603.1905.0.2	Standart	1950 - 2150	1905	28 / 85	✓	4	11	20	KYO
10603.2105.0.2	Standart	2150 - 2350	2105	28 / 85	✓	4	12	20	KYO
10604.1705.0.2	Standart	1750 - 1950	1705	35 / 85	✓	3	10	20	KYO
10604.1905.0.2	Standart	1950 - 2150	1905	35 / 85	✓	4	11	20	KYO
10604.2105.0.2	Standart	2150 - 2350	2105	35 / 85	✓	4	12	20	KYO
10609.1705.0.2	Standart	1750 - 1950	1705	28 / 85	X	3	10	20	KYO
10609.1905.0.2	Standart	1950 - 2150	1905	28 / 85	X	4	11	20	KYO
10609.2105.0.2	Standart	2150 - 2350	2105	28 / 85	X	4	12	20	KYO
10610.1705.0.2	Standart	1750 - 1950	1705	35 / 85	X	3	10	20	KYO
10610.1905.0.2	Standart	1950 - 2150	1905	35 / 85	X	4	11	20	KYO
10610.2105.0.2	Standart	2150 - 2350	2105	35 / 85	X	4	12	20	KYO
10612.1705.0.2	Balkon	1750 - 1950	1705	28 / 85	X	3	10	20	KYO
10612.1905.0.2	Balkon	1950 - 2150	1905	28 / 85	X	4	11	20	KYO
10612.2105.0.2	Balkon	2150 - 2350	2105	28 / 85	X	4	12	20	KYO
10613.1705.0.2	Balkon	1750 - 1950	1705	35 / 85	X	3	10	20	KYO
10613.1905.0.2	Balkon	1950 - 2150	1905	35 / 85	X	4	11	20	KYO
10613.2105.0.2	Balkon	2150 - 2350	2105	35 / 85	X	4	12	20	KYO



Ürün Kodu	Tip	KLY	Boy	Eksen	Sürgü	KP	Vida	PA	Kol Yeri
10601.1705.0.2	Standart	1750 - 1950	1705	25 / 85	✓	3	10	20	KYO
10601.1905.0.2	Standart	1950 - 2150	1905	25 / 85	✓	4	11	20	KYO
10601.2105.0.2	Standart	2150 - 2350	2105	25 / 85	✓	4	12	20	KYO
10608.1705.0.2	Standart	1750 - 1950	1705	25 / 85	X	3	10	20	KYO
10608.1905.0.2	Standart	1950 - 2150	1905	25 / 85	X	4	11	20	KYO
10608.2105.0.2	Standart	2150 - 2250	2105	25 / 85	X	4	12	20	KYO
10611.1705.0.2	Balkon	1750 - 1950	1705	25 / 85	X	3	10	20	KYO
10611.1905.0.2	Balkon	1950 - 2150	1905	25 / 85	X	4	11	20	KYO
10611.2105.0.2	Balkon	2150 - 2350	2105	25 / 85	X	4	12	20	KYO

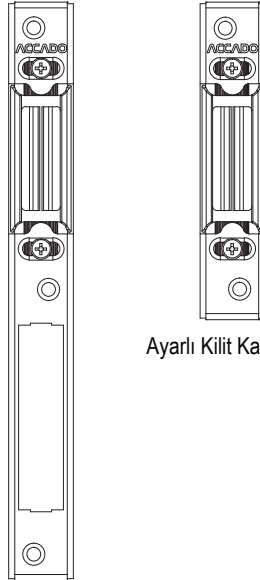






Ayarlı Kapı Kilit Karşılığı, Plastikli

Ayarlı Kapı Kilit Karşılığı

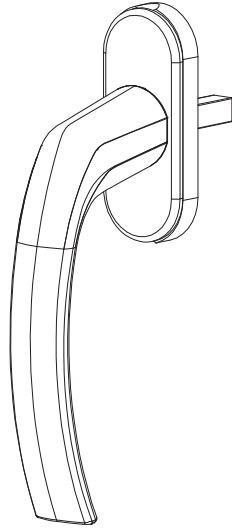
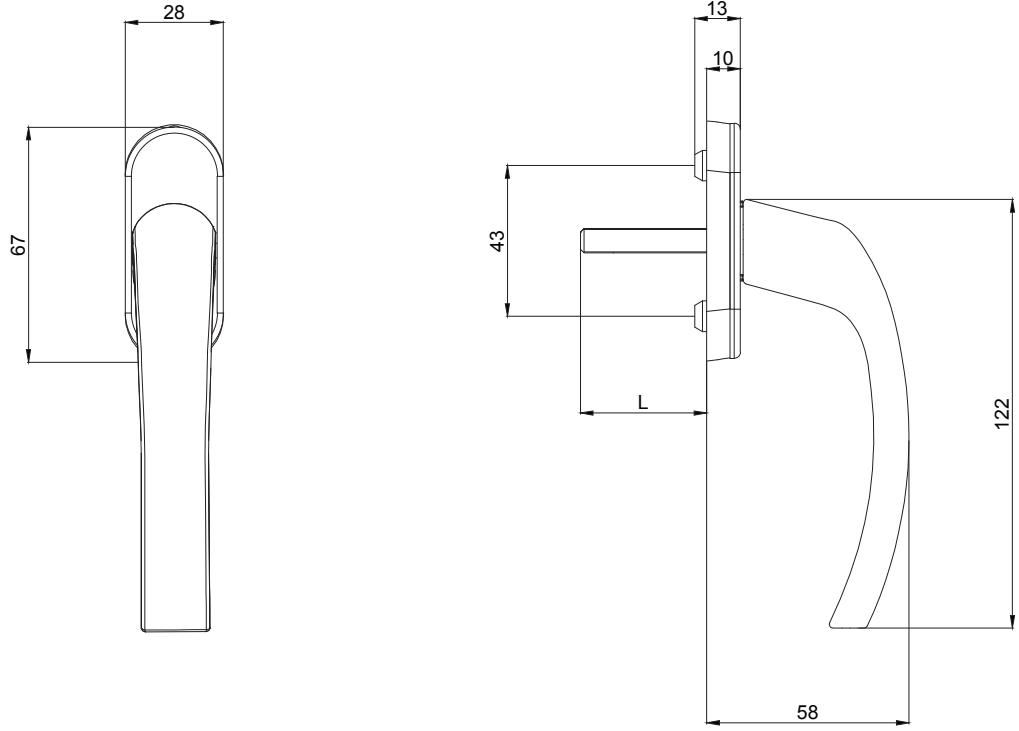


Ayarlı Kilit Karşılığı, Kısa

Ayarlı Kilit Karşılığı, Uzun

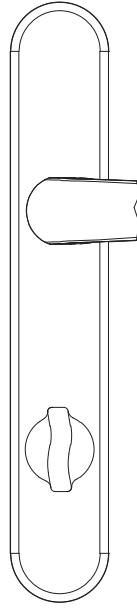
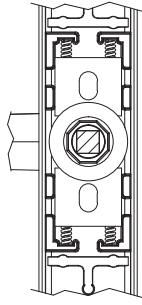
Ürün Kodu	Açıklama	PA
10230.0000.0.*	Ayarlı Kilit Karşılığı, Uzun	160
10231.0000.0.*	Ayarlı Kilit Karşılığı, Plastikli	96
10234.0000.0.*	Ayarlı Kilit Karşılığı, Kısa	300
10421.0000.0.2	Ayarlı Kapı Kilit Karşılığı, Plastikli (Sağ ve Sol olarak değişir.)	96
10423.0000.0.2	Ayarlı Kapı Kilit Karşılığı (Sağ ve Sol olarak değişir.)	160

* 1=Beyaz ; 7=Açık Kahverengi ; 8=Koyu Kahverengi

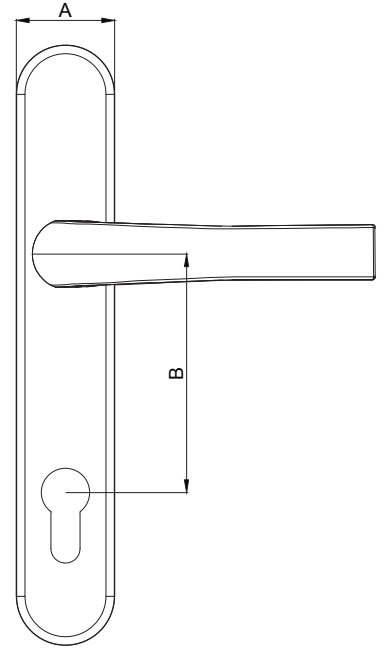


Ürün Kodu	Açıklama	L	PA
10200.0033.0.*	Myra Pencere Kolu, 33 mm	33	60
10200.0035.0.*	Myra Pencere Kolu, 35 mm	35	60
10200.0038.0.*	Myra Pencere Kolu, 38 mm	38	60

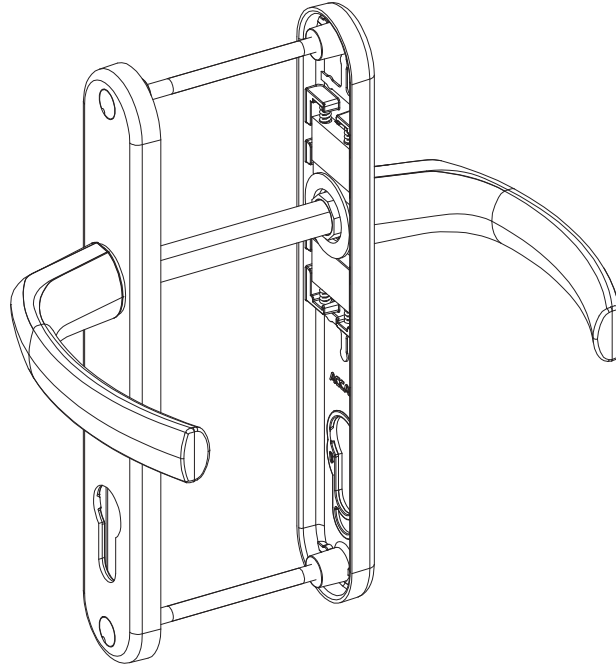
* 1= Beyaz ; 4=Krem ; 7= Açık Kahverengi ; 8= Koyu Kahverengi



WC

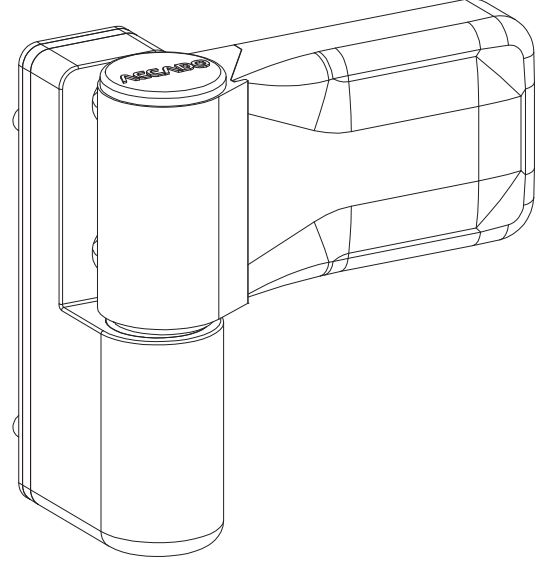
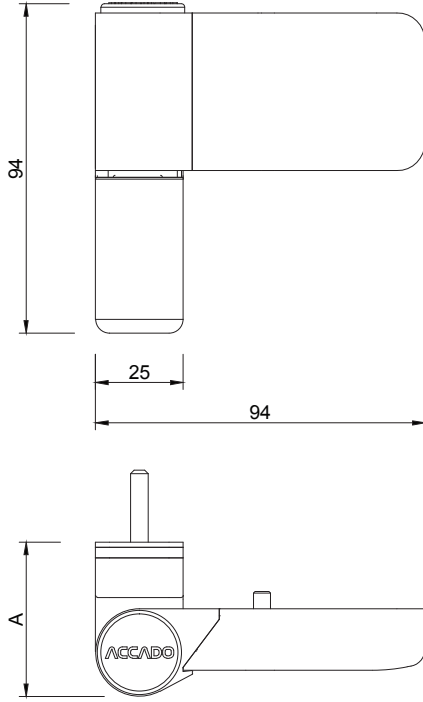


Standart



Ürün Kodu	Tip	A	B	PA
10161.0085.0.*	Standart	35	85	30
10163.0085.0.*	Standart	28	85	30
10175.0092.0.*	Standart	35	92	30
10177.0092.0.*	Standart	28	92	30
10165.0090.0.*	WC	35	90	30
10167.0090.0.*	WC	28	90	30
10179.0085.0.*	Balkon	35	85	30

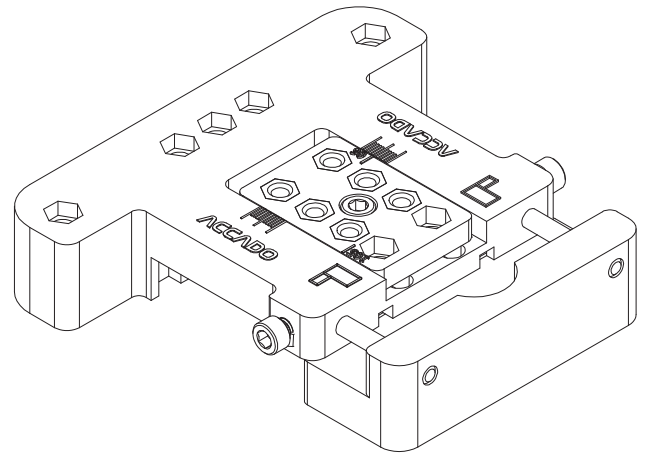
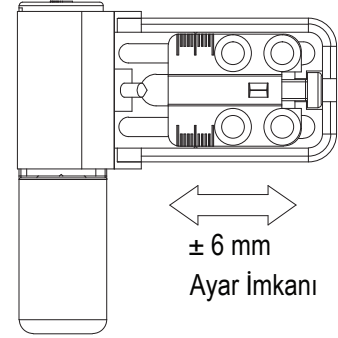
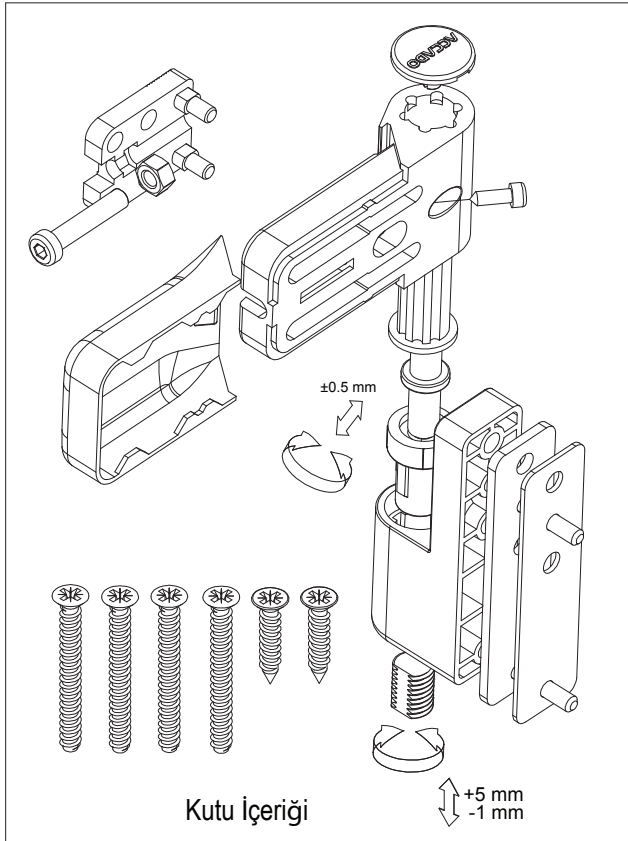
* 1= Beyaz ; 4=Krem ; 7= Açık Kahverengi ; 8= Koyu Kahverengi



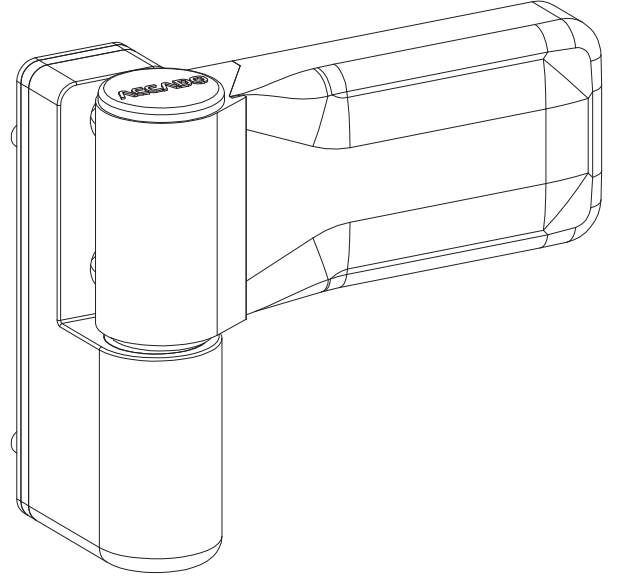
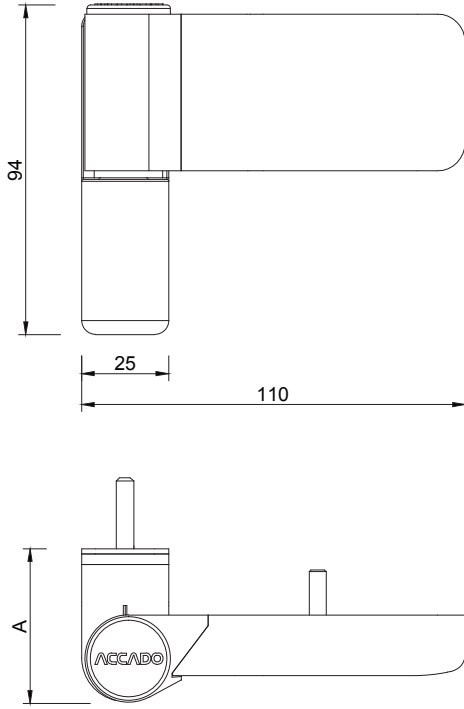
Ürün Kodu	Açıklama	PA	Maksimum Kanat Ağırlığı
10024.0090.0.*	3D Ayarlı Kapı Mentşesi	30	90 kg
10263.0000.0.9	3D Ayarlı Kapı Mentşesi Şablonu	-	-

* 1=Beyaz ; 7=Açık Kahverengi ; 8=Koyu Kahverengi

Bini Kalınlığı	" A " Ölçüsü
12,3 - 16,3	39,3
16,3 - 20,3	43,8



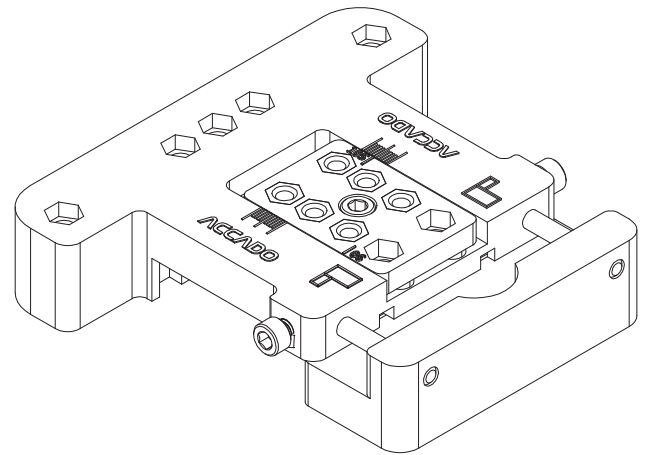
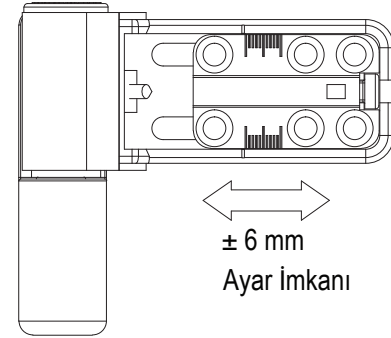
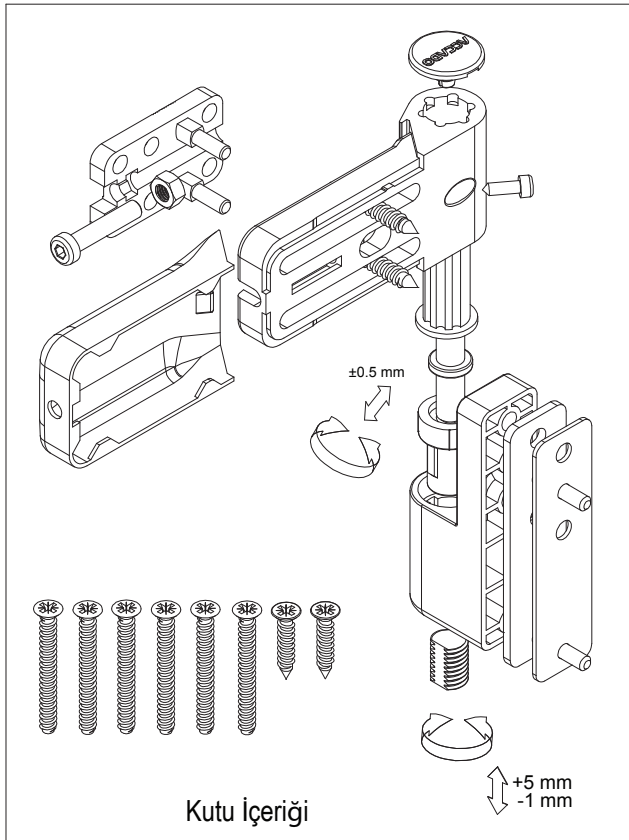
3D Ayarlı Kapı Mentşesi Şablonu



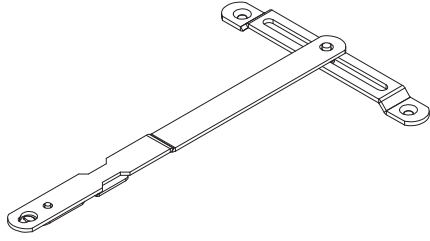
Ürün Kodu	Açıklama	PA	Maksimum Kanat Ağırlığı
10024.0105.0.*	3D Ayarlı Kapı Menteşesi	30	130 kg
10263.0000.0.9	3D Ayarlı Kapı Menteşesi Şablonu	-	-

* 1=Beyaz ; 7=Açık Kahverengi ; 8=Koyu Kahverengi

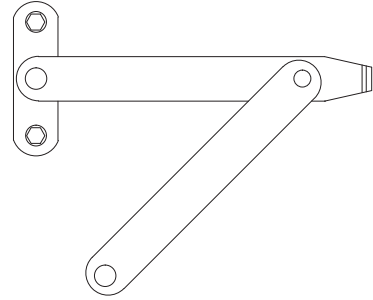
Bini Kalınlığı	" A " Ölçüsü
12,3 - 16,3	39,3
16,3 - 20,3	43,8



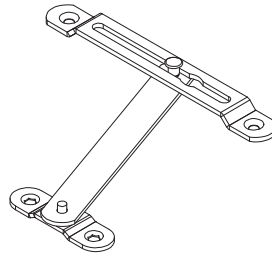
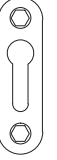
3D Ayarlı Kapı Menteşesi Şablonu



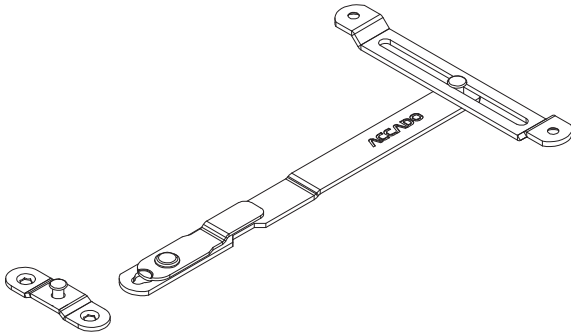
İspanyolet Bağlantılı Vasistas Makas



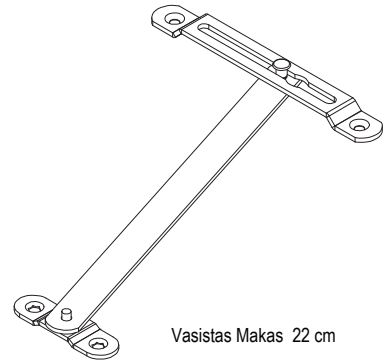
Vasistas Makas Katlanır



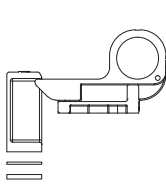
Vasistas Makas 13 cm



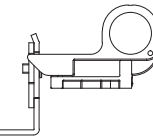
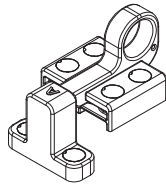
Bağlantılı Vasistas Makas Kanat Parçası



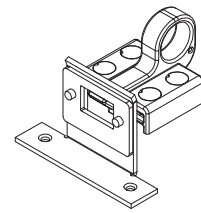
Vasistas Makas 22 cm



SMART Vasistas Çarpma

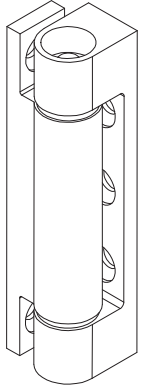


Ayarlanabilir SMART Vasistas Çarpma

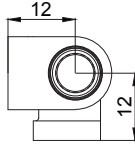


Ürün Kodu	Açıklama	PA
10249.0013.0.*	Vasistas Makas 13 cm	200
10250.0022.0.*	Vasistas Makas 22 cm	150
10251.0000.0.*	Vasistas Makas Katlanır	100
10362.0000.0.*	SMART Vasistas Çarpma	200
10375.0000.0.*	Ayarlanabilir SMART Vasistas Çarpma	200
10388.0000.0.*	İspanyolet Bağlantılı Vasistas Makas	100
10620.0000.0.*	Bağlantılı Vasistas Kanat Parçası	100

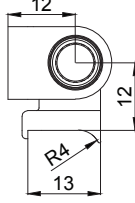
* 1=Beyaz ; 7=Açık Kahverengi ; 8=Koyu Kahverengi



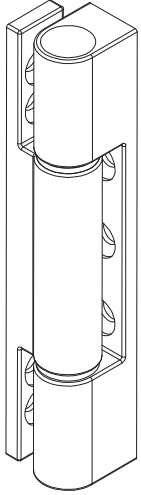
Menteşe 75 mm



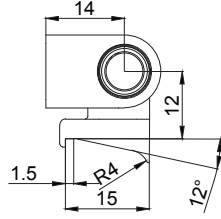
Ürün Kodu	Açıklama	Kapasite	PA
10047.0075.0.*	75 mm Zamak Mentеше	50 kg	150
10215.0075.0.*	532 - 75 mm Mentеше	60 kg	150
10221.0090.0.*	532 - 90 mm Mentеше	80 kg	100
10047.0100.0.*	100 mm Zamak Mentеше	80 kg	100



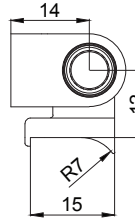
Ürün Kodu	Açıklama	Kapasite	PA
10217.0075.0.*	632 - 75 mm Mentеше	60 kg	150
10220.0090.0.*	632 - 90 mm Mentеше	80 kg	100



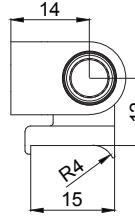
Menteşe 90 / 100 mm



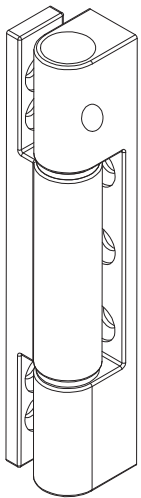
Ürün Kodu	Açıklama	Kapasite	PA
10227.0075.0.*	752 - 75 mm Mentеше	60 kg	150
10224.0090.0.*	752 - 90 mm Mentеше	80 kg	100



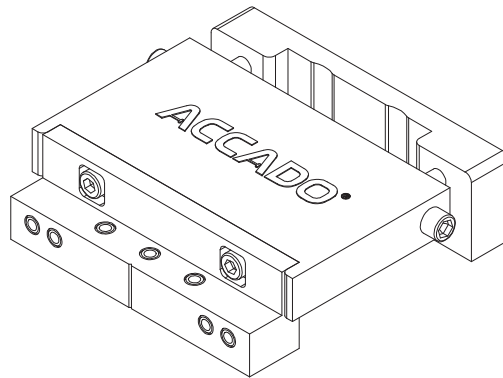
Ürün Kodu	Açıklama	Kapasite	PA
10218.0090.0.*	80 - 90 mm Mentеше	80 kg	100



Ürün Kodu	Açıklama	Kapasite	PA
10223.0090.0.*	752 - Dışa Açılım 90 mm Mentеше	80 kg	100



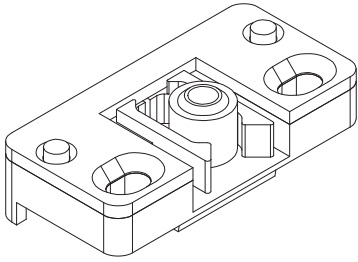
Dışa Açılım Mentеше



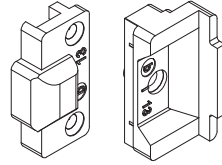
Menteşe Şablonu

Ürün Kodu	Açıklama	PA
10214.0090.0.9	Zamak Mentеше Şablonu	-

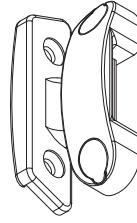
* 1= Beyaz ; 4= Krem ; 7=Açık Kahverengi ; 8= Koyu Kahverengi



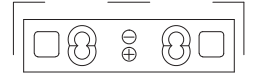
Balkon Çıtıtı



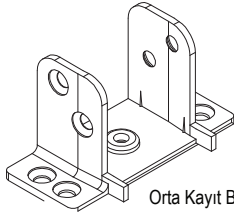
Gizli Orta Baskı Menteşesi



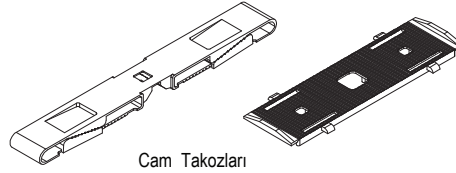
Orta Baskı Elemanı



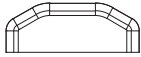
Gömme Sürgü



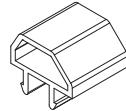
Orta Kayıt Bağlantı Takozları



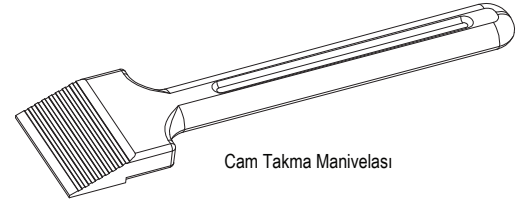
Cam Takozları



Su Tahliye Tıpası (Elips)



Kanat Kaldırma Takozu



Cam Takma Manivelası

Ürün Kodu	Açıklama	PA
10389.0006.0.0	Balkon Çıtıtı	100
20285.0000.0.*	Su Tahliye Tıpası (Elips)	2500
10213.0000.0.*	Gizli Orta Baskı Menteşesi	200
10256.0000.0.*	Gömme Sürgü	200
10363.0000.0.*	Orta Baskı Elemanı	1000
20286.0000.0.*	Kanat Kaldırma Takozu	2000
20287.0000.0.0	Isıcam Takozu 5 mm	5000
20288.0000.0.0	Isıcam Takozu 1 mm	5000
20332.0000.0.0	Takoz Tek Cam 5 mm	3000
20331.0000.0.0	Takoz Tek Cam 1 mm	5000
10280.0000.0.0	Ayarlı Cam Takozu 18 mm	750
20339.0000.0.0	60'lık Cam Takozu	750
20340.0000.0.0	70'lık cam Takozu	500
20416.0000.0.0	Cam Takma Manivelası	50
10548.0000.0.2	Orta Kayıt Bağlantı Takozu W260	300
20225.0642.0.2	Orta Kayıt Bağlantı Takozu W642 Yivli	200
20229.0W70.0.2	Orta Kayıt Bağlantı Takozu W70 Kasa	200
20230.0W80.0.2	Orta Kayıt Bağlantı Takozu W80 Kasa	200
20242.0632.0.2	Orta Kayıt Bağlantı Takozu W632	200
20243.0532.0.2	Orta Kayıt Bağlantı Takozu W532	200
20250.0752.0.2	Orta Kayıt Bağlantı Takozu W752 Dar	200
20252.0750.0.2	Orta Kayıt Bağlantı Takozu W750-1	175
21282.0000.0.2	Orta Kayıt Bağlantı Takozu W232 Kanat	200
21283.0000.0.2	Orta Kayıt Bağlantı Takozu W222	200
21284.0000.0.2	Orta Kayıt Bağlantı Takozu W80	150

* 1=Beyaz ; 4=Krem ; 7=Açık Kahverengi ; 8=Koyu Kahverengi

A series of horizontal dashed lines for writing notes.

